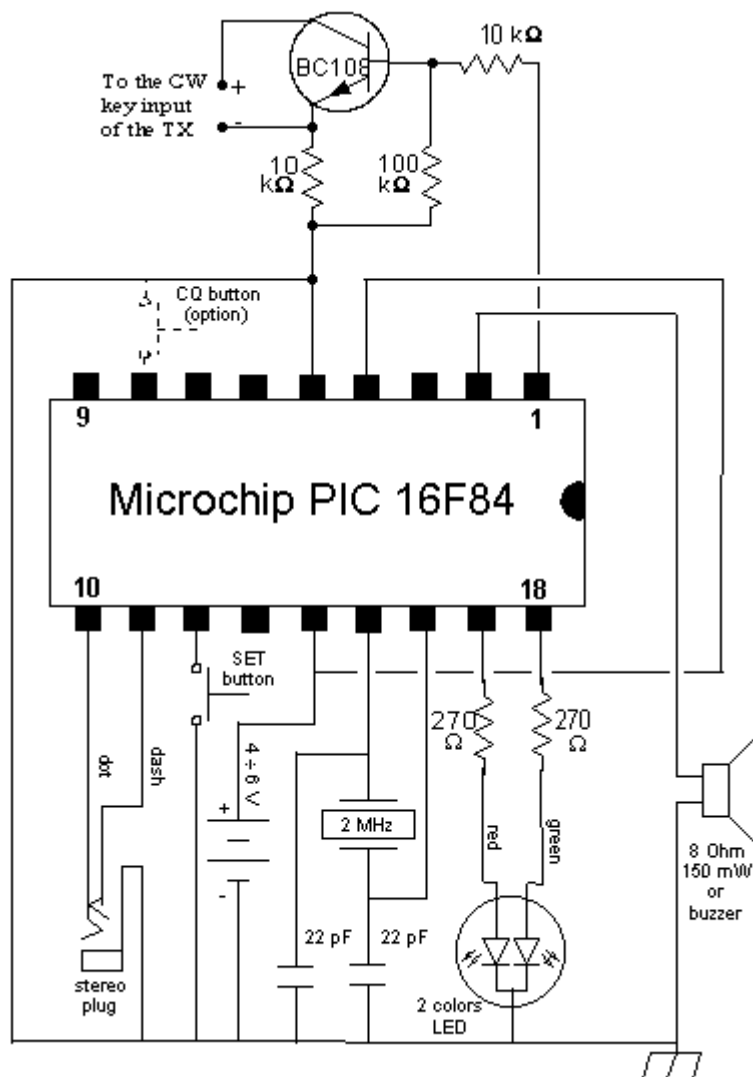


Keyer con pic 16F84 (por EA1CJA)

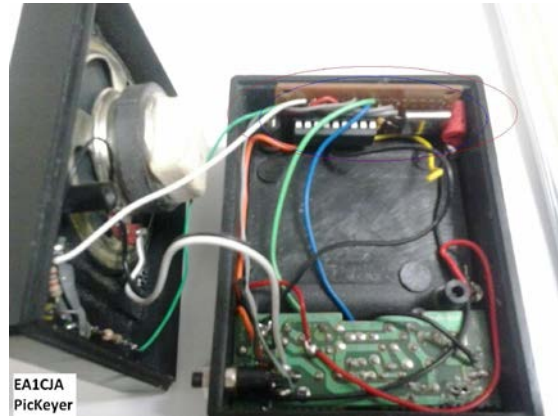
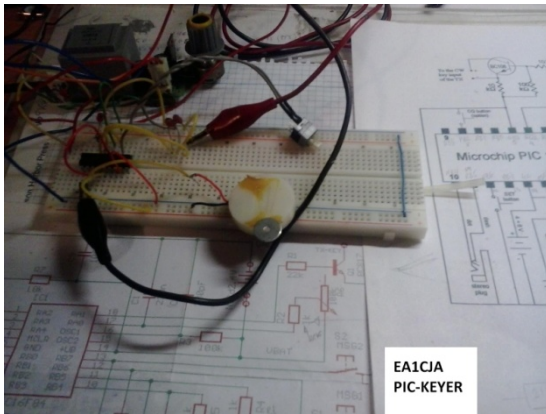
Como se trata de colaborar para enriquecer de contenidos la pagina os pongo un montaje que he realizado (se puede mejorar) de prisa y sin planear.

Se trata de un keyer para telegrafía (cw), está basado en un micro controlador pic 16F84, que tenía a mano, ya que los había conseguido de casualidad en las visitas dominicales al mercadillo, los cuales formaban parte de otro montaje (¿?), interesándome de que sería descubrí su función, investigando en la red vi la cantidad de cosas que se puede hacer con él, de hecho teniendo en vista de montar un equipo QRP para 40m necesitaba hacer los ajustes y que mejor que un frecuencímetro, bueno pues así ahora surgió este otro montaje.

El circuito y hay muchos, es muy simple este pertenece al amigo italiano Vinicio (IK0WRB) y es la versión primera, el software para el pic también está en su página.



Estas son las fotos que le hice al montaje:



Montaje en placa de pruebas Protoboard. Aquí y en un círculo el montaje, alojado dentro de un pequeño altavoz amplificado para darle un audio más fuerte, y a su vez aprovechando su alimentación (4 x 1'5v AA) para nuestro circuito.



Esta es la vista final, junto a un manipulador de una pala, también en un ratillo sin tener otra idea.

Espero que sea de vuestro agrado y alguno se anime a montar este u otro artilugio para compartirlo con todos . Un saludo.

EA1CJA (Miguel)