

144MHz ALL MODE TRANSCEIVER

TR-751A
TR-751E

MANUAL DE INSTRUCCIONES

YAESU

TABLA DE CONTENIDOS

1. CARACTERISTICAS	2
2. ESPECIFICACIONES Y ACCESORIOS	4
2.1. Especificaciones	4
2.2. Accesorios	6
3. INSTALACION Y CONEXION	7
3.1. INSTALACION	7
3.1.1. Precauciones	7
3.1.2. Alimentación	7
3.1.3. Soporte de montaje	7
3.2. CONEXION	9
3.2.1. Precauciones	9
3.2.2. Instalación fija	9
3.2.3. Instalación móvil	10
A. Conexión a la batería	10
B. Ruido del encendido.....	11
3.2.4. Antena	12
3.2.5. Manipulador	12
4. OPERACION	13
4.1. CONTROLES Y SUS FUNCIONES	13
4.1.1. Panel frontal	13
A. Grupo LCD	17
B. Teclado de modos/numérico	19
4.1.2. Panel posterior	21
4.1.3. Micrófono	22
4.2. RECEPCION	23
4.2.1. Tonos de los pitidos	23
4.2.2. Ajustes iniciales	23
4.2.3. Recepción	24
A. Batido a cero en SSB	24
B. Batido a cero en CW	25
4.2.4. Selección de la frecuencia	25
A. 2 VFO (A/B)	26
B. Canales de MR (Llamada de Memoria)	26
C. Canal COM (Común)	26
D. Saltos de frecuencia	27
E. Transferencia de la memoria	27
4.2.5. Selección del modo	27
A. Selección manual del modo	27
B. Modo AUTO	29
C. Indicación sonora del modo	29
4.2.6. AGC (Control Automático de Ganancia)	29
4.3. TRANSMISION	30
4.3.1. Precaución	30
4.3.2. Modos FM, SSB (USB, LSB)	30
4.3.3. Modo CW	30
A. Semi-interrupción	30
B. Oscilador de tono lateral	30

4.4.	MEMORIA	31
4.4.1.	Mantenimiento de la memoria del microprocesador	31
4.4.2.	Estado inicial y reinicialización del microprocesador ..	31
	A. Estado inicial del microprocesador	31
	B. Inicialización del microprocesador	32
4.4.3.	Canales de memoria	32
4.4.4.	Memoria dividida	32
4.4.5.	Entrada de datos	33
	TR-751A	33
	TR-751E (Versión europea)	33
	TR-751E (Versión inglesa)	34
4.5.	EXPLORACION	36
4.5.1.	Operación de exploración	36
4.5.2.	Exploración de banda programable	37
4.5.3.	Exploración de la memoria	38
4.5.4.	Exploración de los modos de los canales de memoria	38
4.5.5.	Desactivación de la exploración	38
4.5.6.	Detención de la exploración	39
4.5.7.	Alerta de prioridad	39
4.6.	REPETIDOR	39
4.6.1.	Función de OFFSET	39
4.6.2.	Función REV (Inversión)	40
4.6.3.	Frecuencia de los tonos	40
	A. TR-751A	40
	B. TR-751E Versión europea	42
	C. TR-751E Versión inglesa	42
4.7.	SISTEMA DCL (Enlace de Canales Digitales)	42
4.7.1.	Descripción del sistema DCL	42
4.7.2.	Señal de control	43
4.7.3.	Pulsadores del sistema DCL	46
4.7.4.	Entrada del código digital de acceso	47
	A. Almacenamiento del código digital de acceso	48
	B. Código de transmisión	49
	C. Especificación de la espera con códigos digitales múltiples	49
4.7.5.	Silenciador de códigos	50
4.7.6.	Exploración de los códigos	51
4.7.7.	Enlace de canales	52
	A. Inicio del enlace de canales	53
	B. Operación de enlace de canales iniciada por otra estación	56
	C. Notas sobre el sistema DCL	56
4.7.8.	Entrada del signo de llamada	57
4.8.	SINTETIZADOR DE VOZ	59
5.	MANTENIMIENTO Y AJUSTE	62
5.1.	INFORMACION GENERAL	62
5.2.	MANTENIMIENTO	62
5.3.	LIMPIEZA	63
5.4.	POSIBLES PROBLEMAS, CAUSA Y SOLUCION	63
5.5.	SUSTITUCION DE LA PILA DE MANTENIMIENTO DEL MICROPROCESADOR ..	66
5.6.	PETICION DE REPUESTOS	66
5.7.	AJUSTES	66
	5.7.1. Forma de quitar la cubierta	66
	5.7.2. Forma de abrir el panel frontal	67
	5.7.3. Salida de baja potencia	67

5.7.4. Tiempo de retardo de la semi-interrupción	67
5.7.5. Nivel del tono lateral	68
5.7.6. Selección del modo de operación de la exploración	68
5.7.7. Selección de los saltos de frecuencia para la búsqueda de canales libres	68
5.7.8. Nivel del tono del pitido	69
5.7.9. Monitor del signo de llamada	70
6. DIAGRAMA DE BLOQUES	71
7. DIAGRAMA DE CIRCUITOS	72
8. ACCESORIOS OPCIONALES	74
8.1. UNIDAD DE MODEM MU-1	74
8.2. UNIDAD DE TONOS TU-7	74
8.3. UNIDAD DE TONOS TU-7 Y UNIDAD DE MODEM MU-1	75
8.4. UNIDAD SINTETIZADORA DE VOZ VS-1	75
8.5. OTROS ACCESORIOS	76
9. REFERENCIA	80
9.1. ANTENA	80
9.1.1. Instalación fija	80
9.1.2. Instalación móvil	80
9.2. INSTALACION MOVIL	81
9.2.1. Reducción del ruido	81
9.2.2. Capacidad de la batería	82

Agradecemos su compra del nuevo transceptor TR-751A/751E. Lea atentamente el manual de instrucciones antes de poner el transceptor en funcionamiento. El aparato ha sido diseñado y fabricado con un alto nivel de calidad, por lo que deberá poder usarlo durante largo tiempo a su entera satisfacción.

Tenga en cuenta las siguientes anotaciones a lo largo del manual:

Nota: Indica que si no se siguen las instrucciones dadas, pueden producirse dificultades, pero no hay peligro de que el equipo se estropee o de que se produzcan daños personales.

Precaución: Indica que si no se siguen las instrucciones dadas, se pueden ocasionar daños al aparato, pero sin riesgo personal.

Este manual de instrucciones sirve para los modelos TR-751A (versión U.S.A.), TR-751E (versión europea) y TR-751E (versión inglesa, con marca TRIO).

Cuando haya diferencias en la operación de estos modelos, se darán instrucciones separadas para cada uno de ellos. Las ilustraciones corresponden al TR-751A.

1. CARACTERISTICAS

1. Transceptor de 25 waticos, compacto y de todos los modos (USB), LSB, CW y FM).
2. Panel de control con un diseño ergonómico, de fácil utilización y con amplia pantalla de LCD.
3. Extremo frontal de alta sensibilidad por medio del empleo de GaAs (Galio Arseniuro) FETs.
4. Es posible la conmutación entre todos los modos y un modo al tacto.
5. VFO digitale doble apoyado por el sintetizador de alta estabilidad del PLL (pueden seleccionarse los saltos por separado).
6. Amplia memoria que consta de un canal CALL (de llamada) y otros diez canales de memoria.
7. Funciones con base en el microprocesador:
 - Exploración (exploración programable, exploración de los canales de memoria y exploración del modo de canales de memoria).
 - Alerta de prioridad
 - Desplazamiento ('shift') de memoria.
 - F. LOCK
8. Funciones con apoyo del repetidor:
 - El OFFSET y la frecuencia de los tonos subaudibles (TR-751A) pueden almacenarse en cada uno de los VFO, en el canal de memoria y en el canal COM (Sólo TR-751A).
 - Con la unidad de tonos opcional TU-7 puede elegirse entre 38 frecuencias de la banda de frecuencias de subtonos de 67.0 Hz a 250.3 Hz simplemente con el dial de SINTONIA (con el TR-751A).
El tono incorporado de 1750 Hz (el circuito de salva de tono para la versión inglesa) le permite acceder al repetidor por medio de un botón al tacto. (Con el TR-751E).
 - Los canales de memoria 9 y 0 pueden almacenar frecuencias de transmisión y de recepción separadas, para utilizar con repetidores que utilizan frecuencias distintas para ambas operaciones.
 - Dispone de un conmutador de bloqueo de REV (inversión) para poder comprobar la potencia de la señal que entra del repetidor o usar los pares inversos del repetidor.
9. Características potenciadas:
 - Medidor analógico de S y FR.
 - Circuito silenciador de todos los modos.
 - Circuito de control de ganancia de FR.
 - Supresor de ruidos.
 - Circuito de RIT.
 - Semi-interrupción en CW.
 - Circuito de tono lateral de CW.
 - Pila de mantenimiento de la memoria de unos cinco años de duración.

- Operación DCL (Enlace Digital de Canales) (es necesario el módem opcional MU-1)
- Voz sintetizada (es necesario el sintetizador opcional de voz VS-1).
- Codificador de tonos subaudibles (es necesaria la unidad opcional de tonos TU-7).

2. ESPECIFICACIONES

GENERALES

Banda de frecuencia	144 MHz a 148 MHz (TR-751A) 144 MHz a 146 MHz (TR-751E)
Modos	USB/LSB (A3J, *J3E), FM (F3, *F3E) (F2 *F2D para la señal de control del sistema DCL).
Impedancia antena	50 ohms
Alimentación	12 - 16 V CC (13.8V CC de referencia)
Masa	Negativa
Consumo	0.8 A en recepción sin entrada señal 6 A en transmisión (máximo)
Estabilidad de frecuencia	Dentro de los 400 Hz entre 1 y 60 minutos después del encendido; dentro de los 50 Hz cada período de 30 minutos posterior.
Precisión de frecuencia	Mejor que ± 15 PPM (-20 grC - +60 grC)
Temperatura funcionamiento	-20 grC a +60 grC (-4 grF a +140 grF)
Dimensiones	
Salientes incluidos	180 mm An. x 60 mm Al. x 213 mm Fon.)
Salientes no incluidos	180 mm An. x 60 mm Al. x 195 mm Fon.)
Peso	2,2 kg (4.8 lbs)

TRANSMISOR

Potencia salida	ALTA: 25 W BAJA: 5 W aprox. (Ajustable hasta 25 W Nota: Ciclo de servicio recomendado: 1 minuto: Transmisión 3 minutos: Recepción
Modulación	USB/LSB: Modulación equilibrada FM: Modulación por reactancia
Radiación espúrea	Menos de -60 dB
Supresión de portadora (SSB)	Más de 40 dB
Supresión de banda lateral no deseada (SSB)	Más de 40 dB

Desviación máx. frecuencia (FM)	<u>+5</u> kHz
Distorsión de audio (FM, a 60% modulación)	Menos de 3% (300 Hz - 3000 Hz)
Impedancia del micrófono	500 a 600 ohms

RECEPTOR

Circuito	USB/LSB/CW: Conversión simple superheterodino FM: Doble conversión superheterodino
Frecuencia intermedia	1a.: 10.695 MHz, 2a.: 455 kHz (FM)
Sensibilidad	USB/LSB/CW: Menos de 0.13 μ V (a 10 dB S+N/N) FM: Menos de 0.2 μ V (a 12 dB SINAD)
Selectividad	USB/LSB/CW: -6 dB: Más de 2.2 kHz -60 dB: Menos de 4.8 kHz FM: -6 dB: Más de 12 kHz -60 dB: Menos de 24 kHz
Respuesta espúrea	Mejor de 70 dB (Excepto fd-IF/2)
Franja variable del RIT	Más de <u>+1.2</u> kHz
Sensibilidad del squelch	Menos de 0.1 μ V
Salida	Más de 2 W, 8 ohms carga (5% distor.)
Impedancia altavoz externo	8 ohms

CONTROL DEL DCL

Código	Código de igual longitud NRZ
Modulación	Modulación MSK
Frecuencia y desviación de marca	1200 Hz <u>+200</u> PPM
Frecuencia y desviac. de espacio	1800 Hz <u>+200</u> PPM
Velocidad transmisión de código y desviación	1200 bits/segundo <u>+200</u> PPM

Notas:

1. KENWOOD se reserva el derecho de introducir cambios en los circuitos y valores indicados debidos a avances tecnológicos.
2. Los valores marcados con un * se refieren solamente a Alemania Occidental.

2.2. ACCESORIOS

Desembale el TR-751A/751E con cuidado y verifique que se le suministra con los siguientes accesorios:

Micrófono dinámico (Sólo U.S.A.).....	(T91-0359-05)	1	
Micrófono dinámico (Sólo Europa y otros)..	(T91-0357-05)	1	
Micrófono dinámico (Sólo Inglaterra).....	(T91-0358-05)	1	
Soporte micrófono (Sólo U.S.A.).....	(J20-0319-24)	1	
Tornillo de presión (Sólo U.S.A.).	(N46-3010-46)	2
Elementos para montaje móvil				
Soporte	(A13-0668-04)	1	
Conjunto soporte (derecho)	(A13-0666-02)	1	
Conjunto soporte (izdo.)	(A13-0667-02)	1	
Amortiguador	(G13-0823-04)	1	
Tornillo Allen (negro)	(N99-0304-04)	4	
Tornillo cabeza hueca hex.	(N09-0008-04)	4	
Tuerca de reborde	(N14-0510-04)	4	
Arandela plana (negra)	(N15-1040-46)	4	
Arandela plana	(N15-1060-46)	4	
Arandela de resorte	(N16-0060-46)	4	
Tornillo de presión	(N09-0632-05)	4	
Llave hexagonal	(W01-0401-04)	1	
Cable corriente continua	(E30-2053-05)	1	
Fusible repuesto	(F05-7015-05)	1	
Pata.....	(J02-0439-05)	4
Manual instrucciones	(B50-8069-00)	1	
Manual instrucciones (Sólo Inglaterra)....	(B50-8069-00)	1	
Tarjeta de garantía (sólo USA)	(B46-0410-00)	1	

3. INSTALACION Y CONEXION

3-1. INSTALACION

3.1.1. Precauciones

1. Evite el sol directo y colóquelo en un lugar seco y bien ventilado.
2. Tenga en cuenta que el disipador de calor está situado en el panel posterior. Evite, por tanto, colocar la parte inferior o posterior del aparato cerca de la pared o de una mesa.
3. Cuando se instale el aparato en un automóvil, debe asegurarse una ventilación adecuada. Instálelo en un lugar en que la parte posterior no esté en contacto con el asiento, y no esté directamente expuesto a la vibración.
4. Evite instalarlo frente a la salida de la calefacción del automóvil.

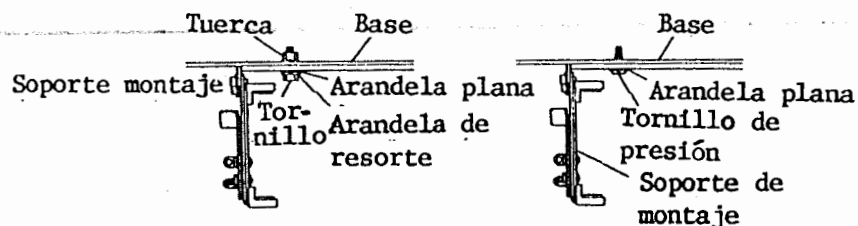
3.1.2. Alimentación

La tensión normal de operación del TR-751A/751E es de 13.8 V, y la corriente de 6 A. No utilice, ni en instalación fija ni móvil, una fuente de alimentación que dé una tensión superior a 16 V, con el interruptor de corriente del aparato apagado.

Si opera en estas condiciones, quedará sin efecto la garantía. No use tampoco una fuente de alimentación que no suministre al menos 12 V en transmisión o recepción, ya que quedaría mermado el rendimiento del transceptor.

3.1.3. Soporte de Montaje

- A. Fije el transceptor bajo el salpicadero por medio del soporte de montaje que se le suministra. Instale el soporte como aparece en el diagrama. No lo instale hacia atrás.

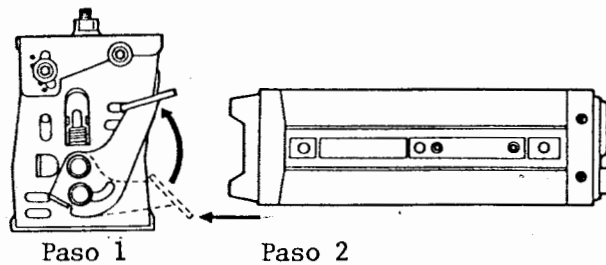


B. Instalación del transceptor

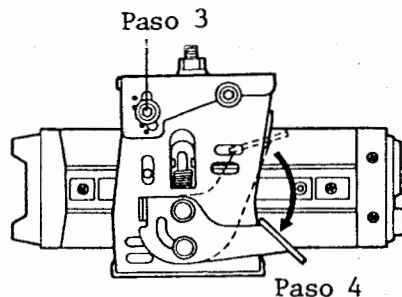
Nota: Asegúrese de que el transceptor no puede deslizarse de su sitio mientras conduce.

Proceda como se indica a continuación:

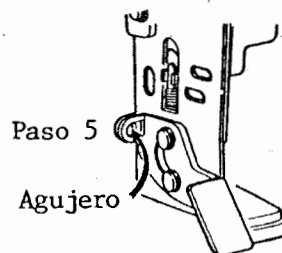
1. Levante la palanca.
2. Introduzca con cuidado el transceptor en el soporte de montaje.



3. El ángulo del soporte puede ajustarse en cinco posiciones distintas aflojando con la llave hexagonal que se suministra los cuatro tornillos allen que hay en la parte superior del soporte. Una vez elegido el ángulo adecuado vuelva a apretar los cuatro tornillos.



4. Apriete la palanca hacia abajo para asegurar el transceptor.
5. Poniendo un pasador en el agujero lateral del soporte de montaje, puede bloquearse la palanca e inmovilizar el transceptor.



3.2. CONEXION

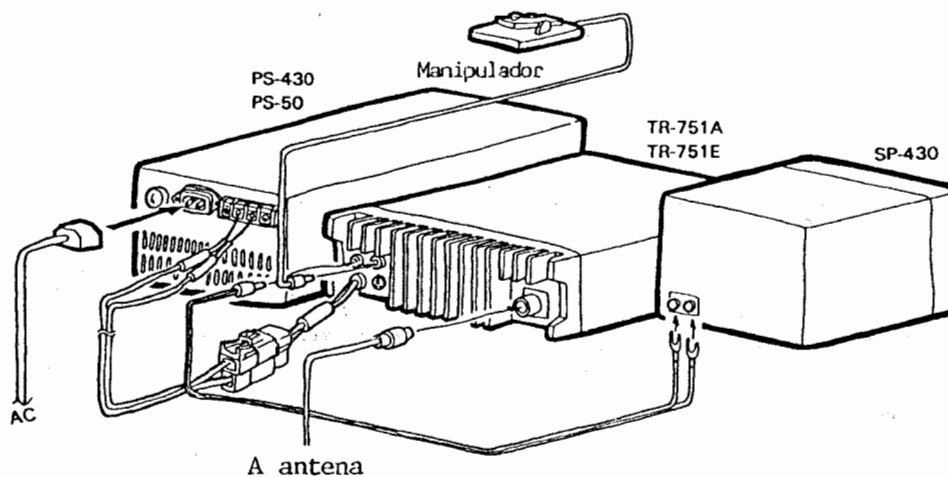
3.2.1. Precauciones

1. Antes de conectar o desconectar el conector de la corriente, no deje de apagar el interruptor del TR-751A/751E y la fuente de alimentación de corriente continua.
2. Observe la polaridad del cable. Este transceptor opera con 13.8 V CC y masa negativa. Debe mantenerse la polaridad de la batería. El color de los cables significa:

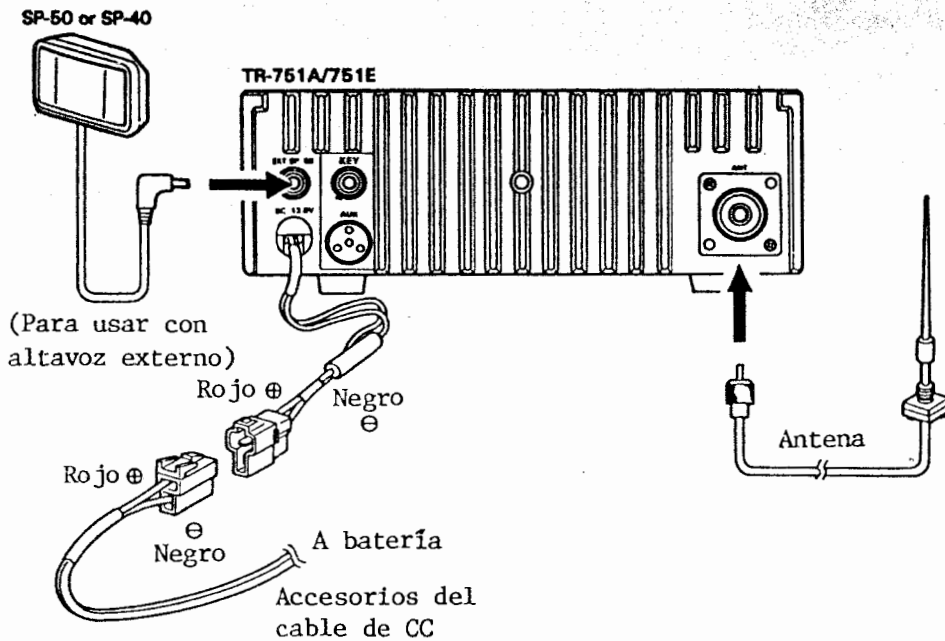
Rojo: + (Polaridad positiva)

Negro: - (Polaridad negativa)

3.2.2. Instalación Fija



3.2.3. Instalación Móvil

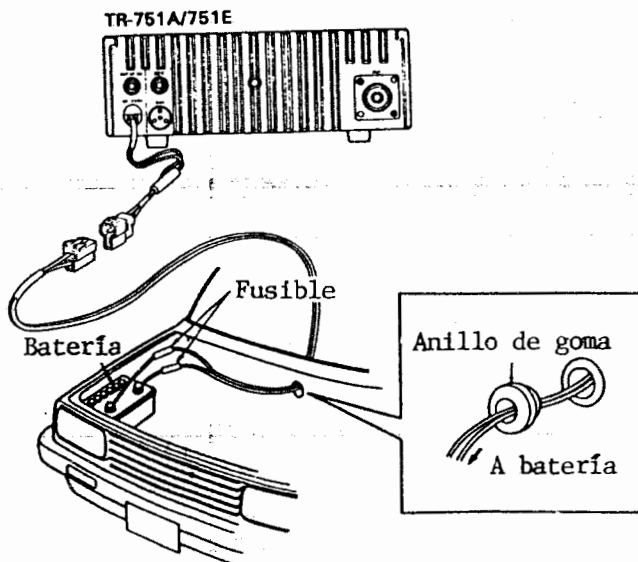


A. Conexión a la Batería

Conecte directamente a los bornes de la batería el cable de corriente con el fusible. Si se conecta al enchufe del encendedor de cigarrillos la conexión puede ser deficiente y provocar una excesiva caída de tensión.

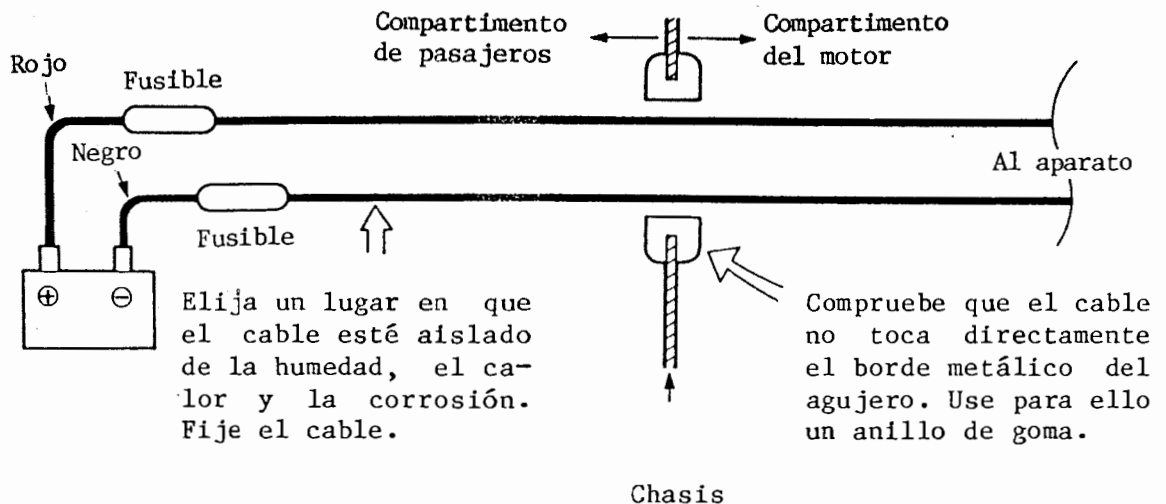
Precaución:

1. Antes de conectar o desconectar el cable de corriente del conector, asegúrese de que el interruptor del aparato está apagado.
2. Desconecte el transceptor antes de arrancar el coche con la batería descargada o antes de poner a cargar la batería.



- > Cuando elija el lugar para instalar el tranceptor en el vehículo, debe tener en cuenta la operatividad y la seguridad.

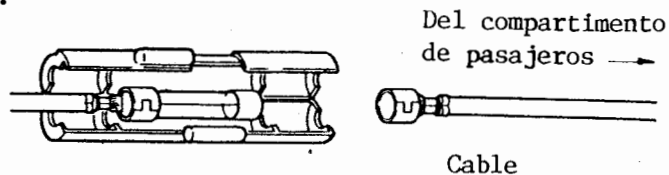
Cuando conecte a la batería asegúrese de que la polaridad es la correcta.



Notas:

1. Antes de instalar el cable de corriente, desconecte el cable negativo de la batería para mayor seguridad.
2. Una vez realizada la instalación y puestos los cables, antes de volver a conectar el cable negativo al borne de la batería, compruebe de nuevo que la instalación es correcta.
3. Si se quema el fusible, asegúrese de que los conductores no han quedado dañados por un cortocircuito, etc. Ponga otro fusible del mismo valor.
4. Cuando haya realizado la instalación de los cables, envuelva el portafusible en cinta aislante para protegerlo de la humedad.
5. No corte el fusible, aunque el cable de alimentación sea demasiado largo.

- > Si el agujero de la plancha que separa el compartimento del motor y el de pasajeros es demasiado pequeño, desmonte el portafusible para poder pasar el cable.



B. Ruido del Encendido

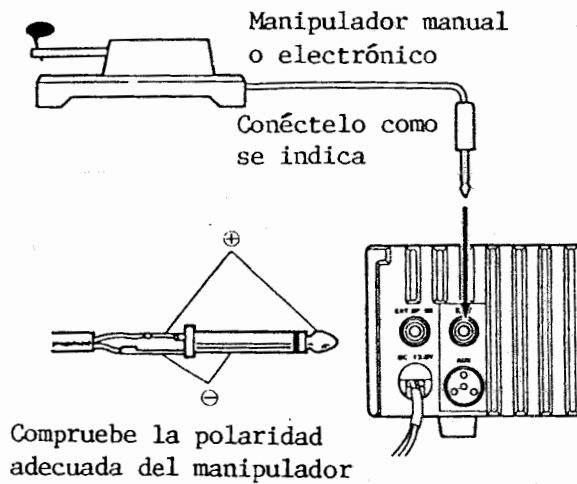
Este tranceptor ha sido diseñado para suprimir el ruido del encendido. Pero si produce demasiado ruido, quizá sea necesario usar bujías supresoras de ruido (con resistencias).

3.2.4. Antena

La impedancia de la antena es de 50 ohms. No use una antena con una impedancia distinta. Deje bien fija la antena.

3.2.5. Manipulador

Enchufe, tal como indica la figura, el manipulador manual o electrónico en el jack KEY del panel posterior. Si la clavija del manipulador no es la adecuada use un adaptador de los existentes en el mercado o conecte los cables a la clavija de 3,5 mm de diámetro que se le suministra.



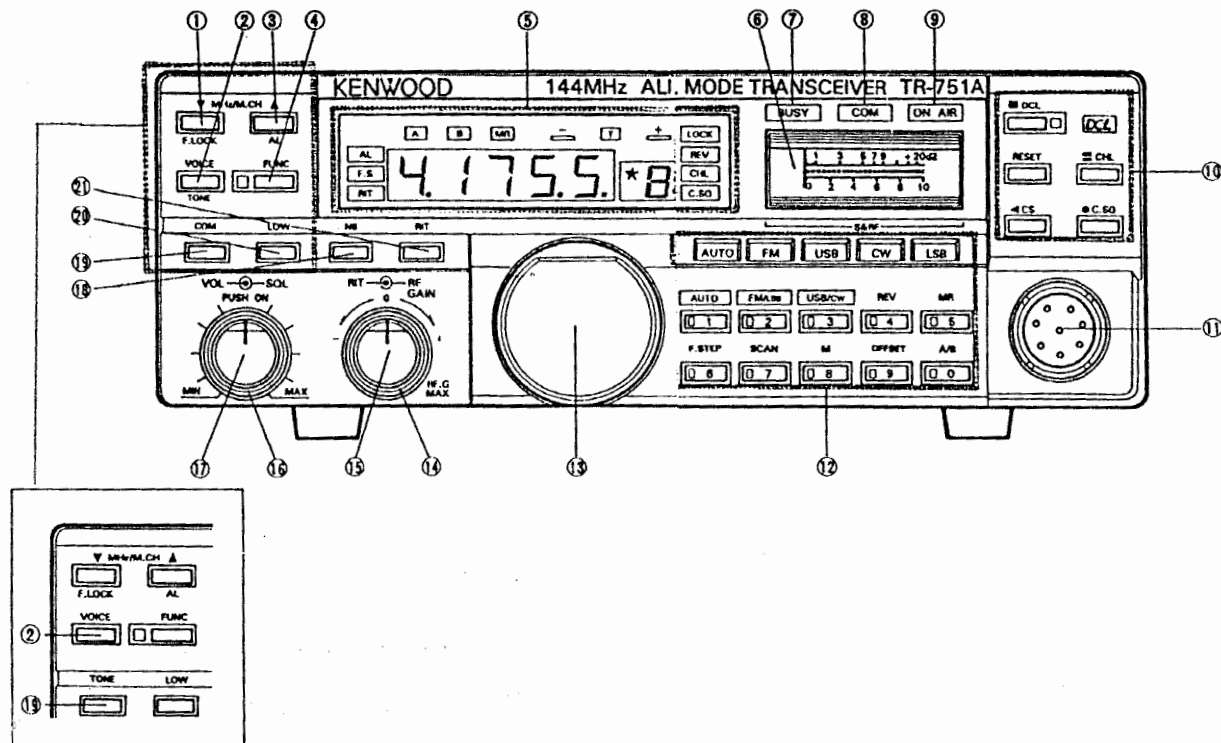
Compruebe que la polaridad del manipulador electrónico es correcta.

4. OPERACION

4.1. CONTROLES Y SUS FUNCIONES

4.1.1. Panel Frontal

TR-751E



(1) (3) Conmutadores BAJADA/SUBIDA (▼ MHz/M.CH ▲)

Utilice estos conmutadores para desplazar hacia arriba o hacia abajo las frecuencias (en el modo de VFO A o VFO B) y los canales de memoria (en el modo MR - 'llamada de memoria').

Nota: Cuando está encendido el indicador de FUNC (función), el conmutador de BAJADA (▼ MHz) adopta la función de F.LOCK (bloqueo de frecuencia) y el conmutador de SUBIDA (M.CH ▲) la función de AL (alerta).

Conmutador F.LOCK (bloqueo de frecuencia)

Desactiva el mando de SINTONIA y conecta y bloquea la frecuencia seleccionada y otros ajustes.

Se activa esta función cuando está encendido el indicador de FUNC y se se pulsa el conmutador F.LOCK.

CONMUTADOR AL (alerta)

Se usa este conmutador para comprobar el canal de prioridad (M.CH1). Cuando está pulsado este conmutador se comprueba M.CH1 en intervalos de aproximadamente 6 segundos. Se activa esta función cuando está encendido el indicador FUNC y se pulsa el conmutador AL.

(2) Conmutador VOICE (voz)

Pulse este conmutador para activar el sintetizador opcional de voz VS-1.

Conmutador TONE (tono) (Sólo TR-751A)

Activa, cuando se tiene instalado, el codificador opcional de tonos subaudibles (TU-7).

Se activa esta función cuando está encendido el indicador de FUNC y se pulsa el conmutador KEY.

(4) Conmutador FUNC (función)

Pulsando este conmutador cambian las funciones BAJADA/SUBIDA de los conmutadores ∇ MHz/M.CH \blacktriangle , a las funciones F.LOCK y AL, y la función VOICE de este conmutador a la función TONE (sólo TR-751A). Se enciende el indicador de FUNC cuando el conmutador FUNC está en la posición de encendido. El indicador se enciende y se apaga alternativamente cada vez que se pulsa.

(5) Panel de la Micropantalla

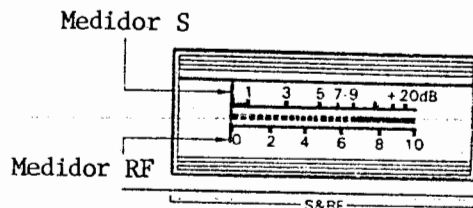
En la amplia micropantalla LCD se visualiza la información de las operaciones, como las frecuencias de transmisión/recepción y las informaciones de los canales de memoria. (Véase página 17).

(6) Medidor S & RF

Este medidor funciona como medidor de S durante la recepción, para indicar la potencia de la señal, y como medidor de RF durante la transmisión para indicar la salida relativa de la potencia de transmisión.

Este medidor se sitúa aproximadamente en "8" en el modo de alta potencia.

Nota: El medidor de RF se calibra con una carga ficticia de 50 ohms. La lectura del medidor será diferente cuando el VSWR de la antena es alto.



(7) Indicador BUSY

El indicador BUSY se enciende cuando se abre el circuito del silenciador en el modo de recepción. (Esto permite al operador tener una indicación visual de la actividad de la estación). Se enciende también este indicador cuando se gira totalmente hacia la izquierda el control SQL.

(8) Indicador COM (canal común) (sólo TR-751A)

Se enciende este indicador en el modo COM.

(9) Indicador ON AIR (transmitiendo)

Se enciende este indicador durante la transmisión.

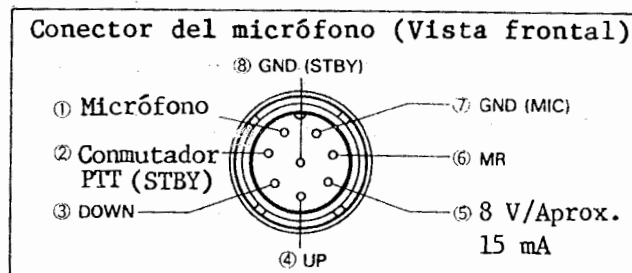
(10) Pulsadores del Sistema DCL

Estos pulsadores sirven para operar con el sistema DCL, cuando se tiene instalado el módem opcional MU-1. (Véase página 46).

Nota: Cuando no se tiene instalada la unidad MU-1, funcionan los pulsadores del DCL, pero no se produce ningún intercambio de datos.

(11) Jack del Micrófono

Este jack sirve para enchufar un micrófono standard u opcional.



(12) Teclado de Modos/Numérico

Véase página 19.

(13) Mando de SINTONIA

Gire este mando hacia la derecha o hacia la izquierda para sintonizar la frecuencia deseada de transmisión o recepción. Puede usar también este mando para seleccionar frecuencias de tonos y, en la operación de DCL, los códigos digitales.

(14) Control RF GAIN (ganancia de FR)

Este control sirve para ajustar la ganancia del circuito de amplificadores de alta frecuencia del receptor. Gírelo totalmente hacia la derecha para conseguir la máxima ganancia y totalmente hacia la izquierda para la ganancia mínima. (En los modos SSB y CW puede controlarse la ganancia en una franja de 60 dB o más; en el modo FM, en una franja de 40 dB o más). En los modos SSB y CW, si se gira el control RF GAIN totalmente hacia la izquier-

da, el medidor S se desvía hasta el final de la escala, y puede reducir el ruido interno. En el modo FM, no afecta a la desviación del medidor S. Ajuste la ganancia cuando reciba una señal de alta potencia o se produce interferencia por otra señal potente próxima a la frecuencia de recepción. Normalmente este control debe estar girado totalmente hacia la derecha.

(15) Mando de RIT (Sintonización Incremental de Receptor)

El mando de RIT permite el ajuste fino de una señal que se recibe sin cambiar la frecuencia de transmisión en los modos SSB o CW. Este mando solamente es efectivo cuando el conmutador RIT está en la posición de "conectado" ('ON').

(16) Control SQL (silenciador)

Este control se usa para eliminar el ruido durante los períodos en que no se reciben señales. Normalmente este control se ajusta girándolo hacia la derecha hasta el punto en que desaparece el ruido y se apaga el indicador BUSY (umbral de silenciamiento). Para la operación de exploración debe ponerse este control en el umbral de silenciamiento. Funciona en todos los modos. Cuando se recibe una señal débil o inestable, debe reajustarse el silenciador para conseguir una óptima recepción.

(17) Control VOL (volumen)/Interruptor POWER (corriente)

Pulsando el interruptor POWER se enciende y se apaga alternativamente el aparato. Girando el control VOL hacia la derecha, aumenta el volumen, y disminuye girándolo hacia la izquierda.

(18) Conmutador NB (supresor de ruidos)

El supresor de ruidos elimina los ruidos producidos por impulsos, como el ruido del encendido del coche. Cuando se enciende el conmutador NB, se reducen o se eliminan los ruidos para mejorar la recepción de las señales débiles.

Nota: Este conmutador no es efectivo en el modo FM.

(19) Conmutador COM (canal común) (TR-751A)

El conmutador COM selecciona el canal COM (frecuencia común) mediante una simple pulsación. Esta frecuencia se ha fijado en fábrica en 145.00 MHz, pero puede inicializarse en cualquier frecuencia.

Conmutador TONE (TR-751E)

Este conmutador activa el circuito de tono de control del repetidor (1.750 Hz)

(2) Conmutador LOW

Pulsando este conmutador se selecciona la salida de baja potencia en transmisión y si se vuelve a pulsar se vuelve a la salida de alta potencia.

Cuando se pulsa este conmutador cambia el nivel de salida en transmisión de la siguiente forma:

Alta: 25 W
 Baja: Aprox. 5 W

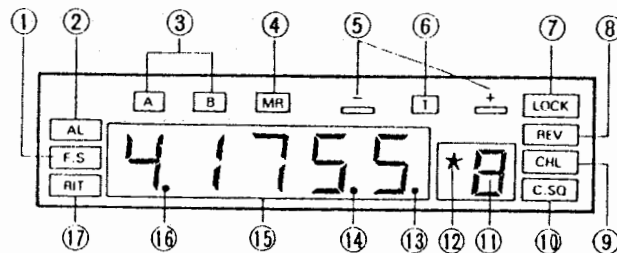
(21) Conmutador de RIT

Pulsando este conmutador se activa el RIT, y volviendo a pulsarlo se desactiva.

Conecte el conmutador de RIT; se enciende el indicador de RIT. Gire el mando de RIT para cambiar la frecuencia de recepción.

Si se pulsa el conmutador de RIT en el modo FM, sonarán una serie de pitidos para indicar que el RIT no es efectivo.

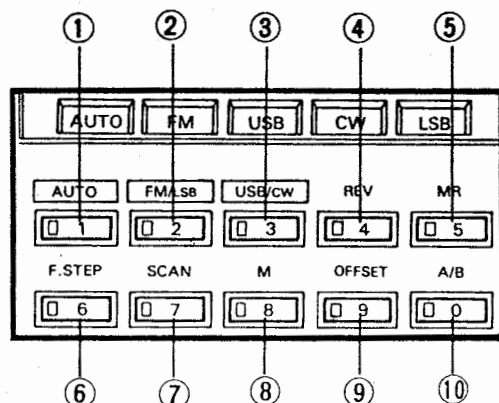
A. Grupo LCD



- (1) Indicador de F.STEP: Se enciende cuando se activa F.STEP.
- (2) Indicador de AL: Se enciende cuando se usa AL.
- (3) Indicador del VFO: Se enciende cuando se selecciona el VFO A o el VFO B.
- (4) Indicador de MR: Se enciende cuando se selecciona MR (Operación de los Canales de Memoria)
- (5) Indicador del OFFSET: Se enciende cuando se selecciona el desplazamiento "+" o "-" por medio del pulsador OFFSET.
- (6) Indicador del tono: Se enciende cuando se selecciona TONE.
- (7) Indicador de LOCK: Se enciende cuando se ha seleccionado F.LOCK.
- (8) Indicador de REV: Se enciende cuando se usa la función REV.
- (9) Indicador de CHL: Destella durante la búsqueda de un canal libre por medio del pulsador CHL. Se enciende después del enlace de canales.
- (10) Indicador de C.SQ: Se enciende cuando se usa C.SQ (Silenciador de códigos)

- (11) **Display de canales:** Normalmente se visualiza el canal de memoria; se visualiza el canal de códigos mientras aparecen en la micropantalla los códigos digitales.
- (12) **Indicador de 'Standby':** Especifica qué códigos activos se usarán.
- (13) **Indicador de 50Hz:** Se enciende cuando el segundo dígito es 5; se apaga cuando es 0.
- (14) **Punto de kHz:** Se enciende cuando se selecciona el salto de 50 Hz; destella durante la operación de exploración.
- (15) **Display de frecuencia:** Frecuencia, frecuencia de tono, código digital y signo de llamada.
- (16) **Punto de MHz:** Destella durante la exploración.
- (17) **Indicador del RIT:** Se enciende cuando se usa el RIT.

B. Teclado de Modos/Numérico



Este teclado numérico (1 a 9 y 0) se usa para:

- Entrar datos en la memoria.
- La entrada del signo de llamada de su estación y del código digital que usará el sistema DCL.

(1) Conmutador AUTO

Pulse este conmutador para seleccionar el modo AUTO; pulsando cualquier otro conmutador de modo se cancela el modo seleccionado. Cuando se está en AUTO, se selecciona automáticamente el modo correspondiente a la frecuencia del dial. Use normalmente el TR-751A/751E en el modo AUTO. (Vea la sección 4.2.5.).

(2) Conmutador FM/LSB

Para alternar entre FM y LSB, pulse el conmutador FM/LSB.

(3) Conmutador USB/CW

Para alternar entre USB y CW, pulse el conmutador USB/CW.

(4) Conmutador REV (inversión)

Este conmutador sirve para invertir las frecuencias de transmisión/recepción en la operación a través de repetidor. Pulsándolo se activa la función, y se desactiva, volviendo a pulsarlo.

(5) Conmutador MR (Llamada de la Memoria)

Activa la operación de los canales de memoria. Pulsando este conmutador se enciende el indicador de MR y aparece en la micropantalla la información que contienen los canales de memoria. Hay 10 canales de memoria, 0 a 9. Pueden seleccionarse por medio de los conmutadores ▲ y ▼ descritos en (1) y (3) o los conmutadores UP y DWN del micrófono. Cuando se pulsa el conmutador A/B, se restaura la operación del VFO.

(6) Conmutador F.STEP (Salto de Frecuencia)

El conmutador F.STEP sirve para cambiar el salto de sintonía. Pulsándolo se activa y se desactiva alternativamente esta función. Existen varios tamaños de salto, según el modo y la posición del conmutador F.STEP. (Vea la sección 4.2.4.).

(7) Conmutador SCAN (Exploración)

Pulsando el conmutador SCAN se inicia la exploración, y se detiene volviendo a pulsarlo.

(8) Conmutador M (Entrada en memoria)

Pulse el conmutador M para entrar una frecuencia en un canal de memoria o en el canal COM (sólo TR-751A). Cuando se pulsa este conmutador suenan una serie de pitidos durante aproximadamente 1,5 segundos. Para entrar una frecuencia pulse el botón correspondiente al número deseado o el conmutador COM mientras están sonando los pitidos.

(9) Conmutador OFFSET

El conmutador OFFSET sirve para seleccionar el desplazamiento deseado del transmisor en la operación a través de repetidor. Cuando se pulsa este conmutador el modo cambia de desplazamiento (+) a desplazamiento (-), luego a simplex y vuelve de nuevo a desplazamiento (+).

Quando está activada la función de desplazamiento aparece el símbolo "+" o "-".

Nota: La función de desplazamiento ('offset') se usa solamente en el modo FM, por lo que aunque aparezca "+" o "-" en los modos SSB o CW, la función de desplazamiento no produce ningún efecto.

(9) Conmutador A/B (VFO A/VFO B)

a) En el modo de VFO

Cambia la operación entre el VFO A y el VFO B.

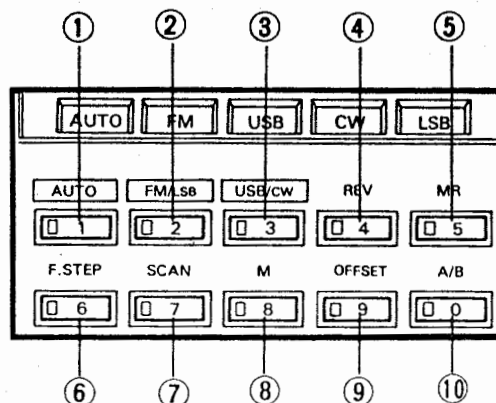
b) En el modo de MR

Cancela la función de MR y restaura la operación del VFO.

c) En el modo de COM (TR-751A)

Cancela la función de COM y restaura la operación del VFO.

B. Teclado de Modos/Numérico



Este teclado numérico (1 a 9 y 0) se usa para:

- Entrar datos en la memoria.
- La entrada del signo de llamada de su estación y del código digital que usará el sistema DCL.

(1) Conmutador AUTO

Pulse este conmutador para seleccionar el modo AUTO; pulsando cualquier otro conmutador de modo se cancela el modo seleccionado. Cuando se está en AUTO, se selecciona automáticamente el modo correspondiente a la frecuencia del dial. Use normalmente el TR-751A/751E en el modo AUTO. (Vea la sección 4.2.5.).

(2) Conmutador FM/LSB

Para alternar entre FM y LSB, pulse el conmutador FM/LSB.

(3) Conmutador USB/CW

Para alternar entre USB y CW, pulse el conmutador USB/CW.

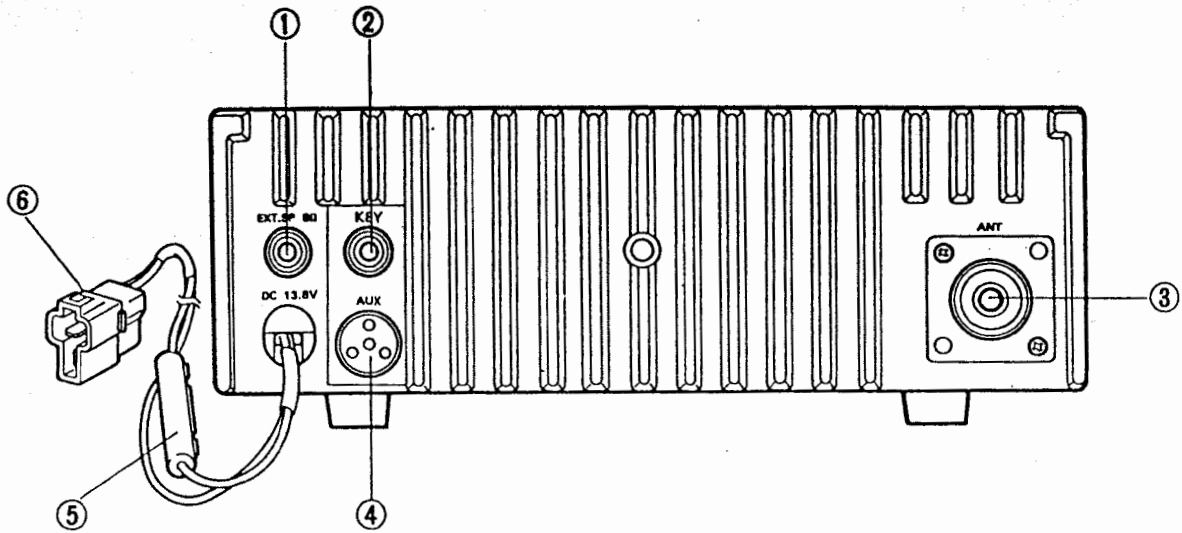
(4) Conmutador REV (inversión)

Este conmutador sirve para invertir las frecuencias de transmisión/recepción en la operación a través de repetidor. Pulsándolo se activa la función, y se desactiva, volviendo a pulsarlo.

(5) Conmutador MR (Llamada de la Memoria)

Activa la operación de los canales de memoria. Pulsando este conmutador se enciende el indicador de MR y aparece en la micropantalla la información que contienen los canales de memoria. Hay 10 canales de memoria, 0 a 9. Pueden seleccionarse por medio de los conmutadores ▲ y ▼ descritos en (1) y (3) o los conmutadores UP y DWN del micrófono. Cuando se pulsa el conmutador A/B, se restaura la operación del VFO.

4.1.2. Panel Posterior



(1) Jack EXT.SP (Altavoz exterior)

Use el jack EXT.SP de 8 ohms para conectar un altavoz exterior.

(2) Jack KEY (manipulador)

Sirve para conectar un manipulador de CW. Use una clavija de 3,5 mm de diámetro.

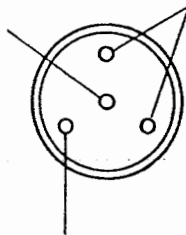
(3) Jack ANT (Antena)

Sirve para conectar una antena de 50 ohms mediante un conector macho.

(4) Jack AUX (Auxiliar)

Proporciona la conexión para el control del amplificador lineal. A continuación puede ver las conexiones del jack AUX. Use la clavija de cuatro patillas que se le suministró.

Masa



Entrada de ALC

Vista desde el panel posterior

Ambos terminales quedan interconectados en transmisión. La capacidad de contacto del relé es de 30 V CC/0.5 A.

(5) Portafusible

Contiene un fusible de 7 A.

(6) Jack de suministro de corriente de 13.8 V CC

Aquí se conecta la alimentación standard de 13.8 V CC. Enchufe el terminal hembra del cable de la corriente. Compruebe que la patilla roja tiene polaridad "+" y la patilla negra polaridad "-".

4.1.3. Micrófono

(1) (2) Conmutadores UP/DWN (SUBIDA/BAJADA)

En el modo de VFO estos conmutadores hacen subir o bajar las frecuencias un salto. Cuando se mantiene alguno de ellos pulsado, hace subir o bajar, según cuál de ellos esté pulsado, las frecuencias de forma continua.

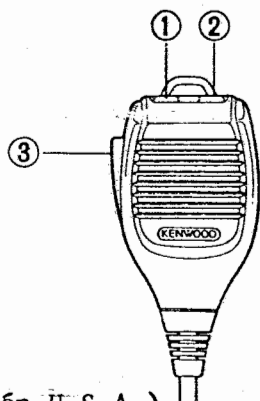
En el modo de MR estos conmutadores hacen cambiar los canales de memoria hacia arriba o hacia abajo. Cuando se mantienen pulsados, hacen cambiar los canales de memoria hacia arriba o hacia abajo de forma continua.

(3) Conmutador PTT (Pulsar para hablar)

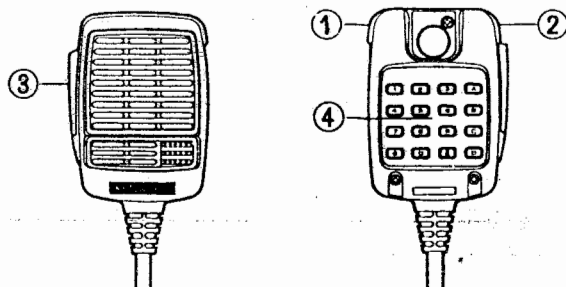
Cuando se mantiene pulsado este conmutador el transceptor pasa al modo de transmisión. Pulsándolo, sirve también para cancelar algunas operaciones, como la de exploración.

(4) 16 Pulsadores al Tacto (Sólo versión U.S.A)

Sirven para activar el codificador de tonos. (Operación de 'autopatch').



(Sólo versión U.S.A.)



4.2. RECEPCION

4.2.1. Tonos de los pitidos

Las funciones del microprocesador son confirmadas de forma sonora por medio de una serie de pitidos. Puede ajustarse ael volumen de los pitidos por medio de un potenciómetro interno. (Vea página 69).

Tono del Pitido	Significado
Pitido corto	'ON'. La frecuencia cambió del límite superior al límite inferior (o del límite inferior al límite superior).
1 pitido largo	'OFF'. Seleccionado el canal 1 en el cambio de canales de memoria.
1 pitido largo	Se conectó la corriente.
1 pitido largo	Canal de memoria con datos.
2 pitidos cortos	El canal 1 de memoria está ocupado durante la alerta.
3 pitidos cortos	Error (frecuencia excedida en OFFSET o REV).
4 pitidos cortos (repetidos)	Enviar la frecuencia que se ha de grabar en la memoria. (Cuando se han pulsado las teclas de canales 9 ó 0).
5 pitidos cortos	Se ha pulsado un conmutador mientras el indicador de LOCK está encendido.
8 pitidos cortos	Pausa para enviar datos a la memoria. (Durante aproximadamente 1,5 segundos después de pulsar el conmutador M)

4.2.2. Ajustes iniciales

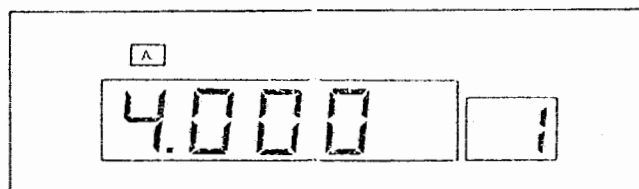
Conecte el cable de la corriente y la antena y ponga los mandos y conmutadores de la forma siguiente:

Control VOL	Totalmente hacia la izquierda
Control SQL	Totalmente hacia la izquierda
Mando del RIT	En el centro
Control de RF GAIN	Totalmente hacia la derecha
Otros conmutadores	Todos apagados ('OFF')

4.2.3. Recepción

En los modos USB, LSB y CW el nivel de ruido es generalmente bajo, por lo que en la mayoría de los casos puede operar con el control SQL girado totalmente hacia la izquierda. Esto le ayudará a mejorar la recepción de una señal débil.

1. Pulse el conmutador de encendido (POWER). En la micropantalla aparecerán las indicaciones que hay en la figura y se encenderán los indicadores del Medidor, del Modo (AUTO y CW) y de BUSY.



Nota: Si la micropantalla no aparece como en la figura, reinicialice el microprocesador siguiendo el procedimiento indicado en la sección 4.4.2.)

2. Gire el control del volumen (VOL) hacia la derecha hasta que oiga un QSO o ruido. Ajústelo al nivel deseado. Girando este control hacia la derecha, aumenta el volumen, y girándolo hacia la izquierda, disminuye.
3. Para eliminar el ruido del receptor en los períodos de ausencia de señales, ajuste lentamente el control del SQL hacia la derecha hasta que desaparezca el ruido y se apague el indicador de BUSY (umbral de silenciamiento).
4. Haga girar el mando de SINTONIA hasta la frecuencia deseada. Cuando se recibe una señal lo indicará el medidor S y se encenderá el indicador de BUSY.

A. Batido a cero en SSB

Si la frecuencia de su estación y la de otra estación distante no son la misma, puede resultar difícil recibir una señal nítida.

(El hecho de hacer concordar la frecuencia de transmisión de su estación con la frecuencia de transmisión de otra se llama "batido a cero").

- a) Para realizar el batido a cero, desconecte el pulsador F.STEP para sintonizar aproximadamente la frecuencia de la otra estación en saltos de 5 kHz. Conecte luego el pulsador para afinar la sintonización. Cuando se gira lentamente el mando de SINTONIA hacia la derecha en el modo USB, la señal que se recibe adquiere un tono más bajo. (En el modo LSB el efecto es inverso). Gire el mando de SINTONIA hasta que se oiga el sonido totalmente claro y natural.

- b) Si durante el QSO se desvía la frecuencia de la otra estación, conecte el conmutador de RIT y gire el mando de RIT hasta que vuelva a recibirse un sonido natural.

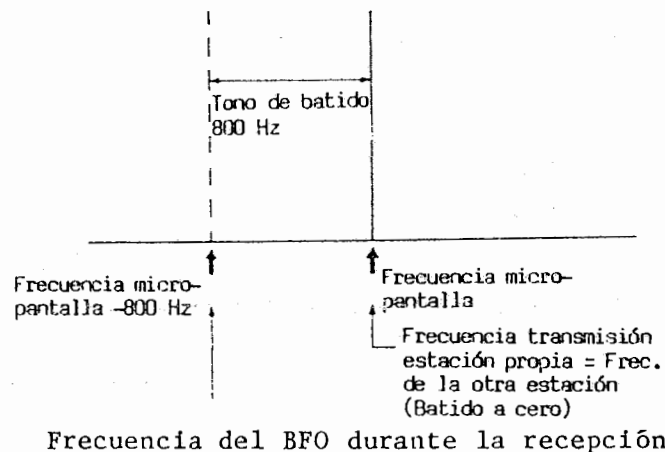
B. Batido a cero en CW

La selección de la frecuencia en el modo CW es igual que en el modo SSB.

- a) Puede realizar el batido a cero girando el mando de SINTONIA, con el conmutador de RIT desconectado, hasta que la señal de CW que se recibe sea de 800 Hz

Nota: En la operación de recepción en CW, el BFO (Oscilador de Frecuencia de Batido) se sitúa 800 Hz por debajo de la frecuencia de transmisión.

Relación entre las frecuencias de transmisión y de recepción en el modo CW.



Con el TR-751A/751E puede servirle de guía para el batido a cero la frecuencia del oscilador de tono lateral, unos 800 Hz.

- b) Si la frecuencia de la estación distante se desvía más de 800 Hz o prefiere un tono distinto, conecte el conmutador de RIT y gire el mando de SINTONIA hasta conseguir la frecuencia de tono deseada.

4.2.4. Selección de la frecuencia

El TR-751A/751E dispone de dos VFO digitales, el VFO A y el VFO B, con una variación mínima de sintonización de saltos de 50 Hz y 10 canales de memoria (1 a 9 y 0) para hacer más fácil la selección de las frecuencias que se usan más a menudo. El TR-751A dispone también de un canal COM. Normalmente se usará el mando de SINTONIA para seleccionar las frecuencias, pero combinando los conmutadores MR, A/B, BAJADA/SUBIDA (▼ MHz/M.CH ▲), F.STEP y COM con el mando de SINTONIA, es posible efectuar cambios rápidos de frecuencia.

A. 2 VFO (A/B)

Puede cambiar de frecuencia usando el mando de SINTONIA o los conmutadores UP/DWN del micrófono. Cuando se selecciona el VFO A o el VFO B con el conmutador A/B, aparecerá en la micropantalla "A" o "B".

Los VFO A y VFO B almacenan independientemente uno del otro datos como frecuencia, modo, selección del conmutador de RIT conectado o desconectado, frecuencia del desplazamiento ('offset') y frecuencia de los subtonos (sólo TR-751A).

Ejemplo:

Se opera con el VFO A en FM y con el VFO B en SSB.

VFO A: 5.00 FM, F.STEP desconectado
 (145.000 MHz)

VFO B: 4.1000 USB, F.STEP conectado
 (144.1000 MHz)

B. Canales de MR (Llamada de Memoria)

Pulse el conmutador MR; aparecerá "MR" en la micropantalla, para indicar que el transceptor se encuentra en el estado de llamada de canales de memoria. Pulse el conmutador A/B para devolver el aparato al VFO A o VFO B.

Puede seleccionarse la llamada de memoria por medio del conmutador ABAJO/ARRIBA (▼ MHz/M.CH ▲) o el conmutador UP/DWN del micrófono mientras aparezca "MR" en la micropantalla (Instrucciones para la entrada en memoria, ver pagina 33). Si se gira el mando de SINTONIA mientras aparecen en la micropantalla "MR" y la frecuencia del canal de memoria seleccionado, se cancelará la operación de canales de memoria y el transceptor volverá a la operación de VFO. Pueden cambiarse las frecuencias por medio del VFO entrando la frecuencia deseada cuando todavía aparece "MR" en la micropantalla. (Vea "Transferencia de la Memoria").

C. Canal COM (Común) (TR-751A)

Pulse el conmutador COM; se enciende el indicador de COM y se selecciona el modo del canal COM. Pulse de nuevo el conmutador para volver al modo anterior. Si se pulsa el conmutador MR mientras aparece "COM" en la micropantalla, se selecciona el modo de canales de memoria; si se pulsa el conmutador A/B, se selecciona el VFO A o el VFO B.

Nota: Cuando aparece "COM" en la micropantalla, no puede cambiarse de frecuencia con el mando de SINTONIA, con el conmutador ▼ MHz/M.CH ▲, ni con los conmutadores UP/DWN del micrófono. El canal COM ha sido preseleccionado en fábrica en 145.000 MHz, pero puede reinicializarse en cualquier frecuencia que se desee. (Vea página 33)

D. Saltos de frecuencia

La magnitud del salto en que cambian las frecuencias por medio del mando de SINTONIA o los pulsadores UP/DWN del micrófono puede cambiarse por medio del conmutador SCAN, el conmutador MODE y/o el conmutador F.STEP.

(TR-751A)

MODO SCAN F.STEP	FM		USB, LSB, CW	
	OFF	ON	OFF	ON
OFF	5 kHz		5 kHz	
ON	10 kHz		50 Hz	1kHz

(TR-751E)

MODO SCAN F.STEP	FM		USB, LSB, CW	
	OFF	ON	OFF	ON
OFF	12.5 kHz		5 kHz	
ON	5 kHz		50 Hz	1kHz

E. Transferencia de la memoria

Esta función transfiere los datos de los canales de memoria al VFO. Esto le permitirá cambiar la frecuencia o el modo sin alterar el contenido de la memoria. "MR" desaparece de la micropantalla y aparece "A" o "B" (el VFO que se estuviese usando antes de iniciar la operación de canales de memoria). Pulse el conmutador MR para volver al canal de memoria.

4.2.5. Selección del modo

A. Selección manual del modo

En el modo AUTO pueden llevarse a cabo la mayoría de las operaciones. En las operaciones que siguen debe seleccionar los modos apropiados por medio de los conmutadores FM/LSB y USB/CW (cuando se pulsa uno de estos conmutadores se cancela el modo AUTO):

- a) Se usa un modo distinto de AUTO.
- b) TX QSY (cambio de frecuencia mientras se transmite) para comunicaciones vía satélite u otras aplicaciones.
- c) Exploración del modo de canales de memoria.

Modo en uso	Nuevo modo	Commutador	Pulsar
AUTO	FM	FM/LSB	1
	USB	USB/CW	1
	LSB	FM/LSB	2
	CW	USB/CW	2
FM	AUTO	AUTO	1
	USB	USB/CW	1
	LSB	FM/LSB	1
	CW	USB/CW	2
USB	AUTO	AUTO	1
	FM	FM/LSB	1
	LSB	FM/LSB	2
	CW	USB/CW	1
LSB	AUTO	AUTO	1
	FM	FM/LSB	1
	USB	USB/CW	1
	CW	USB/CW	2
CW	AUTO	AUTO	1
	FM	FM/LSB	1
	USB	USB/CW	1
	LSB	FM/LSB	2

B. Modo AUTO

La función del modo AUTO selecciona automáticamente el modo correspondiente a la frecuencia elegida, como se indica a continuación, lo que es especialmente ventajoso en la operación móvil.

Nota: Durante la transmisión en el modo AUTO, se desactiva el TX QSY. Para cambiar las frecuencias mientras transmite para comunicaciones vía satélite o aplicaciones similares, seleccione USB, LSB o CW.

(TR-751A)

144.0	144.1	144.5	145.8	146.0	148.0
CW	USB	FM	USB	FM	

(TR-751E)

144.00	144.15	144.50	145.85	146.00
CW	USB	FM	USB	

C. Indicación sonora del modo

Cuando se pulsa un conmutador de modo, se oye por el altavoz el primer carácter del nuevo modo en código morse.

4.2.6. AGC (Control Automático de Ganancia)

En los modos SSB y CW el circuito de AGC reduce al mínimo la variación de la salida de sonido debida a las variaciones en la potencia con que se recibe la señal que entra. La constante de tiempo del AGC es fijada automáticamente por el modo, de la forma siguiente:

USB y LSB --> LENTA
CW --> RAPIDA

4.3. TRANSMISION

4.3.1. Precaución

Antes de iniciar la transmisión compruebe que la frecuencia en que quiere transmitir está libre, para no interrumpir otro QSO.

4.3.2. Modo FM, SSB (USB, LSB)

1. Conecte el micrófono y pulse el conmutador PTT. El transceptor pasará al modo de transmisión y se encenderá el indicador ON AIR.
2. Hable frente al micrófono, manteniéndolo a unos 5 cm de los labios. Si habla demasiado cerca o demasiado fuerte puede disminuir la claridad de la transmisión o dispersar demasiado las bandas laterales.
3. Libere el conmutador PTT para volver al modo de recepción, y se apagará el indicador ON AIR.

4.3.3. Modo CW

A. Semi-interrupción

En el modo CW el cambio entre transmisión y recepción se realiza por medio de la "semi-interrupción". En semi-interrupción, cuando hace contacto el manipulador, se selecciona automáticamente el modo de transmisión y cuando el contacto está abierto, después de una pequeña pausa, se selecciona la recepción. Puede, por tanto, cambiar entre transmisión y recepción automáticamente usando solamente el manipulador. Puede ajustarse internamente el tiempo (o pausa) entre la apertura del manipulador y el paso al modo de recepción. (Vea página 67).

B. Oscilador de tono lateral

El TR-751A/751E dispone de un oscilador de tono lateral que le permite monitorizar su propia señal. Si se cierra el contacto del manipulador en un modo distinto de CW, no se seleccionará el modo de transmisión, sino que el altavoz emitirá un tono lateral, que facilita la práctica con el código Morse. Puede ajustarse internamente el volumen del tono lateral. (Vea página 68).

4.4. MEMORIA

4.4.1. Mantenimiento de la memoria del microprocesador

El transceptor dispone de una pila de litio para el mantenimiento de la memoria, por lo que cuando se apaga el interruptor principal, se desenchufa el cable de alimentación o se produce un corte de corriente no se pierden los datos de la memoria. La pila debe durar aproximadamente cinco años. Cuando se descarga la pila puede aparecer información errónea en la micro-pantalla.

(Para la sustitución de la pila de litio, consulte la sección 5-5).

4.4.2. Estado inicial y reinicialización del microprocesador

A. Estado inicial del microprocesador al salir de fábrica

(TR-751A)

	Frecuencia (MHz)	Modo
VFO A	144.000	AUTO, CW
VFO B	144.000	AUTO, CW
COM	145.000	AUTO, FM
M.CH1	144.000	AUTO, CW
M.CH7	144.000	FM
M.CH2 6,8,9,0	-----	FM

TR-751E)

	Frecuencia (MHz)	Modo
VFO A	144.000	AUTO, CW
VFO B	144.000	AUTO, CW
M.CH1	144.000	AUTO, CW
M.CH7	144.000	FM
M.CH2 6,8,9,0	-----	FM

B. Inicialización del microprocesador

Para borrar todos los datos de la memoria o devolver el microprocesador al estado inicial, puede inicializarlo desde el panel frontal de la siguiente forma:

1. Apague el interruptor de contacto.
2. Encienda el interruptor de contacto a la vez que pulsa el conmutador M.
3. Libere el conmutador M.

4.4.3. Canales de memoria

Pueden entrarse datos en los diez canales de memoria (0 a 9 y 0). Los canales 9 y 0 pueden almacenar frecuencias de transmisión y recepción por separado para usarlas con repetidores de "frecuencia dividida" (que usan frecuencias distintas para transmisión y recepción). Los canales 1, 7, 8 y 0 tienen las siguientes funciones:

- a) Canal 1
Es el canal de alerta de prioridad.
- b) Canal 7
Contiene el principio de la frecuencia usada durante la búsqueda de un canal libre cuando se opera con el sistema DCL.
- c) Canal 8
La frecuencia que se haya entrado en este canal queda excluida durante la exploración de canales libres, cuando se opera con el sistema DCL.
- d) Canal 0
Este canal se usa para seleccionar la banda del programa de frecuencias de exploración.

Nota: Todos estos canales pueden usarse como canales normales de memoria cuando no se usan para realizar estas funciones especiales.

4.4.4. Memoria dividida

Los canales 9 y 0 pueden almacenar frecuencias de transmisión y de recepción por separado. Utilice estos canales cuando un sistema de repetidores tiene un desplazamiento de frecuencia distinto de ± 600 kHz. Son útiles estos canales para operaciones en que las frecuencias de transmisión y de recepción han de ser forzosamente distintas, como cuando se opera con frecuencias separadas en las comunicaciones de tipo DX.

Si se graba en estos canales la misma frecuencia para transmisión que para recepción pasan a operar como canales normales de memoria.

Nota: Los canales 9 y 0 pueden almacenar frecuencias en unidades de 100 Hz.

4.4.5. Entrada de datos

Los canales de memoria pueden almacenar, además de frecuencias, otros datos, como el modo, la selección de F.STEP,, los desplazamientos ('offsets'), la selección del TONO (TR-751A y TR-751E con marca KEMWOOD) y la frecuencia del TONO (sólo TR-751A), como se indica a continuación.

(TR-751A)

A. Almacenar en el VFO A o en el VFO B la frecuencia de la micropantalla y otros datos

Datos de frecuen.	Datos del modo	F.STEP act./desact.	RIT act./desact.	OFFSET + -	TONO act./desact.	Datos frec.TONO
-------------------	----------------	---------------------	------------------	------------	-------------------	-----------------

B. Almacenar datos distintos de la frecuencia de la micropantalla en los canales 1 al 8

Datos de frecuencia	Datos del modo	F.STEP activ./desactiv.	OFFSET + -	TONO act./desact.	Datos frec. TONO
---------------------	----------------	-------------------------	------------	-------------------	------------------

C. Almacenar frecuencias de transmisión y de recepción por separado en los canales 9 ó 0

Datos de frecuencia	Datos de frec. transmisión	F.STEP activ./desactiv.	TONO act./desact.	Datos frec. TONO
---------------------	----------------------------	-------------------------	-------------------	------------------

D. Volver a escribir datos en el canal COM (Común)

Datos de frecuencia	Datos del modo	OFFSET + -	TONO activ./desactiv.	Datos frec. TONO
---------------------	----------------	------------	-----------------------	------------------

(TR-751E Versión Europea)

A. Almacenar en el VFO A o VFO B la frecuencia de la micropantalla y otros datos

Datos de la frecuencia	Datos del modo	F.STEP activ./desactiv.	RIT activ./desactiv.	OFFSET + -
------------------------	----------------	-------------------------	----------------------	------------

B. Almacenar datos distintos de la frecuencia de la micropantalla en los canales 1 al 8

Datos de la frecuencia	Datos del modo	F.STEP activado/desactivado	OFFSET + -
------------------------	----------------	-----------------------------	------------

C. Almacenar frecuencias de transmisión y de recepción por separado en los canales 9 ó 0

Conecte el conmutador REV para obtener los datos de la frecuencia de transmisión.

Datos de frecuencia	Datos de la frecuencia de transmisión	F.STEP activ./desactiv.
---------------------	---------------------------------------	----------------------------

(TR-751E Versión para Inglaterra)

A. Almacenar en el VFO A o VFO B la frecuencia de la micropantalla y otros datos

Datos de la frecuencia	Datos del modo	F.STEP act./desact.	RIT act./desact.	OFFSET + -	TONE act./desact.
------------------------	----------------	------------------------	---------------------	---------------	----------------------

B. Almacenar datos distintos de la frecuencia de la micropantalla en los canales 1 al 8

Datos de frecuencia	Datos del modo	F.STEP activ./desactiv.	OFFSET + -	TONE activ./desactiv.
---------------------	----------------	----------------------------	---------------	--------------------------

C. Almacenar frecuencias de transmisión y de recepción por separado en los canales 9 ó 0

Conecte el conmutador REV para obtener los datos de la frecuencia de transmisión.

Datos de frecuencia	Datos de frec. de transmisión	F.STEP activ./desactiv.	TONE activ./desactiv.
---------------------	-------------------------------	----------------------------	--------------------------

A. Entrada de los datos de la micropantalla (o sea, frecuencia y modo)

	Operación	Pulsador	Pitido	Observaciones
1	Pulse el conmutador M	M	8 pitidos	Pulse el conmutador M mientras suenan los pitidos (unos 1,5 seg.)
2	Pulse el conmutador del canal deseado	1 a 8	1 largo	Este pitido indica que la entrada de datos está completa.
		9 ó 0	1 largo, 4 cortos	Realice esta operación para los canales 9 ó 0.
3	Pulse otra vez 9 ó 0 para los canales 9 ó 0.	9 ó 0	1 largo	Se graba la misma frecuencia para transmisión y recepción.

	Operación
1	Seleccionar la frecuencia que se ha de almacenar.
2	Seleccionar el modo
3	Seleccionar la información del desplazamiento.
4	Seleccionar la información de los tonos (Excepto TR-751E versión europea)
5	Operaciones 1 a 3 de A en la página anterior.

Nota: A continuación del paso 2, active o desactive F.STEP, según convenga.

B. Los datos de la micropantalla (o sea, frecuencia y modo) son distintos de los datos que se han de almacenar.

	Operación	Pulsador	Pitido	Observaciones
1	Seleccionar la frecuencia de recepción	Mando de SINTONIA ▼, ▲, F.STEP	--	--
2	Pasos 2 a 4 de B anterior	--	--	Vea B anterior
3	Pulse el conmutador M	M	8 pitidos	
4	Pulse el canal que desee	0 a 9	1 largo, 8 cortos	El pitido que suena para que se entren los datos de la frecuencia de transmisión que se ha de almacenar sigue sonando hasta que se haya entrado la frecuencia.
5	Seleccionar la frecuencia de transmisión	Mando de SINTONIA ▼, ▲, F.STEP	4, repetidos varias veces	Ver Nota
6	Pulse el mismo botón que en 4.	9 a 0	1 largo	Se han almacenado los datos.

Nota: Cuando suenan los 4 pitidos repetidos durante la operación en que se almacenan los datos de la memoria dividida (canales de memoria 9 6 0), son inefectivos todos los conmutadores, excepto el mando de SINTONIA, V, A, F.STEP y M. Este pitido continúa sonando después de conectar o desconectar la corriente. Para silenciarlo, pulse el botón 9 6 0.

D. Almacenamiento de datos en el canal COM (TR-751A)

	Operación	Pulsador	Pitido	Observaciones
1	Seleccionar la frecuencia.	Mando de SINTONIA V, A, F.STEP	--	Seleccionar la frecuencia que se ha de almacenar en canal COM.
2	Seleccionar cualquier otra información que se desee	--	--	Efectúe las operaciones 1 a 4 de B anterior.
3	Pulse el conmutador M	M	8 pitidos (8 veces)	Pulse el conmutador COM mientras suenan los pitidos (unos 1,5 seg.).
4	Pulse el conmutador COM.	COM	1 largo	El pitido indica que se han almacenado los datos en el canal COM. (Operación completa)

4.5. EXPLORACION

Este transceptor dispone de las siguientes opciones de exploración:

- Exploración de programa (aparece "A" o "B" en la micropantalla durante la operación del VFO).
- Exploración de la memoria (el modo AUTO está conectado durante la operación de canales de memoria).
- Scan de los modos de los canales de memoria (el modo AUTO está desconectado durante la operación de los canales de memoria).

4.5.1. Operación de exploración

a) Condiciones en que se detiene la exploración

El TR-751A/751E se detendrá en un canal ocupado en las operaciones normales de exploración. Cuando se detecta la presencia de una señal durante la exploración de las frecuencias, se encenderá en indicador BUSY. Para que esta función opere correctamente debe ajustarse el control de SQL en el umbral de silenciamiento.

b) Indicación de la exploración

Durante la exploración de las frecuencias parpadeará el punto de MHz o kHz (para saltos de 50 Hz).

c) Dirección de la exploración

La exploración se inicia hacia arriba, y se invierte si se gira el mando de SINTONIA hacia la izquierda o se pulsa el conmutador DWN del micrófono.

d) Saltos de frecuencia en el modo de exploración

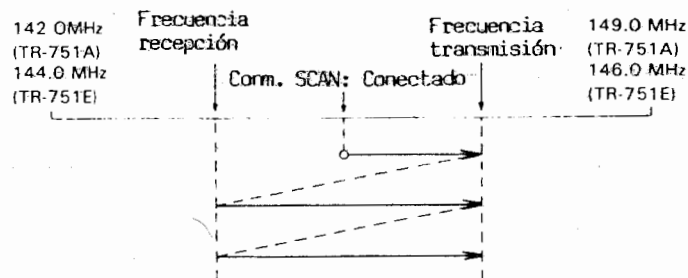
En el modo de exploración del programa, las frecuencias se exploran en los saltos normales. En los modos SSB o CW y cuando está conectado el conmutador F.STEP, se exploran las frecuencias en saltos de 1 kHz. (Vea la sección 4.2.4.).

4.5.2. Exploración de banda programable

Durante la operación del VFO, la banda de frecuencia de exploración viene determinada por la frecuencia de la micropantalla y la frecuencia almacenada en el canal 0, de la forma siguiente:

a) Exploración de la banda dentro de los límites del canal 0

Si se inicia la exploración cuando la frecuencia de la micropantalla se encuentra dentro de los límites especificados en el canal 0 de memoria, la exploración se realizará entre esas dos frecuencias.

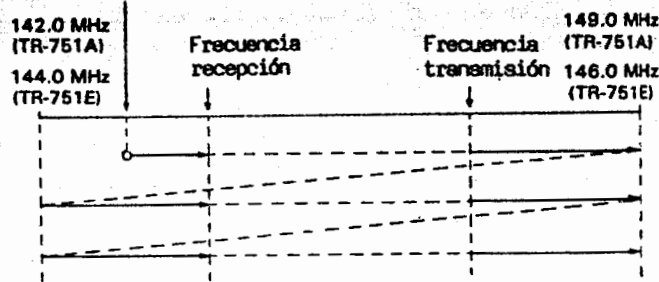


Cuando la exploración se realiza hacia abajo, hacia frecuencias menores, las flechas del diagrama apuntarán hacia la izquierda.

b) Exploración de la banda fuera de los límites del canal 0

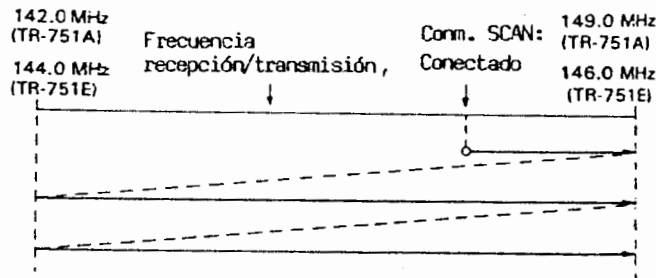
Si la exploración se inicia mientras la frecuencia de la micropantalla está fuera de los límites especificados en el canal 0 de memoria, la exploración se realizará fuera de la banda especificada por esas dos frecuencias.

Conmutador SCAN: Conectado



c) Exploración de toda la banda

Cuando en el canal 0 se almacena la misma frecuencia de transmisión y de recepción, se realizará la exploración de toda la banda.



4.5.3. Exploración de la memoria

Cuando está conectado el modo AUTO, durante las operación de canales de memoria, si se pulsa el conmutador SCAN se realizará la exploración de los canales de memoria una y otra vez, saltando los canales que no contienen ningún dato.

4.5.4. Exploración de los modos de los canales de memoria

Seleccione el modo deseado y ponga en marcha la exploración. Solamente se explorarán los canales que contengan el modo especificado.

4.5.5. Desactivación de la exploración

Para desactivar el modo de exploración, pulse uno de estos conmutadores mientras se realiza la exploración:

- Conmutador SCAN
- Conmutador PTT
- Otros (excepto los conmutadores ∇ MHz/M, CH \blacktriangle , NB, LOW, FUNC y VOICE).

4.5.6. Detención de la exploración

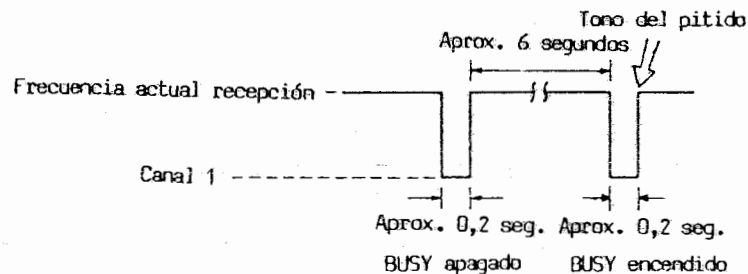
La exploración se reanuda unos seis segundos después de detenerse. Se le llama a esto exploración "TO" (Controlada por Tiempo). Puede cambiarse a exploración "CO" (Controlada por Portadora), en la que la exploración se detiene mientras se recibe señal, y se reanuda 1,5 segundos aproximadamente después de desaparecer la señal. Se reanudará la exploración cuando se gira el mando de SINTONIA o cuando se pulsan los conmutadores UP/DWN del micrófono, mientras está detenida la exploración.

4.5.7. Alerta de Prioridad

Se efectúa una comprobación del canal 1 de memoria aproximadamente cada 6 segundos para verificar se hay entrada de señales. La frecuencia que aparecía en la micropantalla desaparece durante el tiempo de exploración. Si el canal está ocupado, el transceptor avisa al operador con dos pitidos.

Operación

1. Pulse el conmutador FUNC y luego el conmutador AL. En la micropantalla aparecerá "AL".
2. Vuelva a pulsar los conmutadores y desaparecerá "AL" de la micropantalla, desactivando la función de alerta.



Nota: Durante el período de tiempo en que se explora el canal 1, solamente sonará el pitido.

4.6. REPETIDOR

4.6.1. Función de OFFSET

Esta función desplaza la frecuencia de transmisión ± 600 kHz de la frecuencia de recepción (la frecuencia que aparece en la micropantalla).

Operación

Puede seleccionar el desplazamiento que desee del transmisor pulsando varias veces el conmutador OFFSET. La micropantalla le señalará el desplazamiento que ha seleccionado mediante una barra iluminada que aparecerá debajo de la selección hecha. En el modo simplex no aparecerá la barra debajo de "+" o "-".

4.6.2. Función REV (Inversión)

El conmutador REV invierte las frecuencias de recepción y de transmisión cuando se utiliza un OFFSET o memoria de frecuencia dividida (canales 9 ó 0).

Se usa esta función para comprobar la frecuencia de entrada del repetidor o para operar en la forma de repetidor invertido. (Los pares de frecuencias de entrada/salida son los opuestos de un repetidor normal).

Operación

Para usar la función de inversión pulse el conmutador REV. Se encenderá el indicador REV del panel y la frecuencia de la micropantalla cambiará a la que era frecuencia de transmisión. Cuando se pulse el conmutador PTT la radio transmitirá en la que era frecuencia de recepción.

Nota: Para usar la función F.STEP, pulse el conmutador F.STEP antes de pulsar el conmutador REV.

Si se conecta el conmutador F.STEP mientras se está en el modo de REV, la radio volverá a la frecuencia original de recepción. Puede cancelar ésta girando el mando de SINTONIA o pulsando el conmutador PTT.

OFFSET	Conmut. REVERSE	Frecuencia de RX	Frecuencia de TX
		PTT desactivado	PTT activado
Simplex	Desconectado	6.97	6.97
	Conectado	6.97	6.97
Desplazamiento "+"	Desconectado	6.97	7.57
	Conectado	7.57	6.97
Desplazamiento "-"	Desconectado	6.97	6.37
	Conectado	6.37	6.97

4.6.3. Frecuencia de los tonos

A. TR-751A

El conmutador TONE conecta y desconecta el codificador de tonos subaudibles que controlan el repetidor. Puede utilizar esta función con la unidad opcional de tonos programables TU-7. Puede seleccionarse cualquiera de las 38 frecuencias de tono girando el mando de SINTONIA del panel frontal. La condición de tono conectado/desconectado y la frecuencia de tono seleccionada pueden almacenarse en el VFO A o VFO B por separado, en el canal COM o en los canales de memoria 0 a 9.

Operación

1. Conexión y desconexión del tono

Pulse el conmutador FUNC y luego el conmutador TONE; se enciende el indicador T para indicar que el subtono está conectado.

Vuelva a pulsar los conmutadores FUNC y TONE y se apagará el indicador T para indicar que el subtono está desconectado.

2. Selección de una frecuencia de tono

Pulse el conmutador FUNC y mantenga pulsado durante más de 0,5 segundos el conmutador TONE; aparecerá en la micropantalla la frecuencia del tono. Seleccione la frecuencia de tono que desee girando el mando de SINTONIA (o por medio del conmutador UP/DWN del micrófono). Cuando se pulse el conmutador FUNC, volverá a aparecer en la micropantalla la frecuencia original de operación.

a) Selección de una frecuencia audible de tono (Con el TU-7 opcional instalado).

	Conmutador a usar	Micropantalla	No. de pitidos
Cambio al display de subtonos	1. Pulse el conmutador FUNC.	Indicador FUNC encendido	1 pitido
	2. Pulse el conmutador TONE durante más de 0,5 seg.	Unos 0,5 seg. después de encenderse T, aparecerá en la micropantalla la frecuencia del tono.	1 pitido o 1 pitido largo
	3. Desconecte el conmutador TONE.	Se apaga el indicador FUNC.	--
Selección de la frecuencia del subtono	4. Gire el mando de SINTONIA hacia la derecha o la izquierda. (O use el conmutador PTT del micrófono).	Verá ir apareciendo 38 frecuencias.	--
Retorno al display de frecuencias	5. Pulse el conmutador FUNC.	En la micropantalla aparece la frecuencia original. Se enciende el indicador T.	1 pitido

Nota: Cuando del display de subtonos se vuelve al display normal, siempre se enciende el indicador T y se activa la función de tonos.

Operación de conexión/desconexión del TONO

	Conmutador a usar	Micropantalla	No. de pitidos
TONO conectado	1. Pulse el conmutador FUNC.	Indicador FUNC encendido.	1 pitido
	2. Pulse el conmutador TONE.	Indicador T encendido. Indicador FUNC apagado.	1 pitido
TONO desconectado	1. Pulse el conmutador FUNC.	Indicador FUNC encendido	1 pitido
	2. Pulse el conmutador TONE.	Indicador T apagado. Indicador FUNC apagado.	1 pitido

B. TR-751E Versión Europea

El conmutador TONE conecta o desconecta el único tono de 1750 Hz para excitar el repetidor.

Operación

Cuando se mantiene pulsado el conmutador TONE, el transceptor está en el modo envío y es modulado el tono; se encienden los indicadores ON AIR y T.

C. TR-751E Versión Inglesa

El conmutador TONE conecta y desconecta la salva de tono para excitar el repetidor.

Operación

Pulse el conmutador TONE; se enciende el indicador T. Se envía la señal de tono de 1750 Hz durante un segundo.

4.7. SISTEMA DCL (Enlace de Canales Digitales)

4.7.1. Descripción del sistema DCL

(Para la operación con el sistema DCL es necesaria la unidad opcional de Módem MU-1).

El sistema DCL proporciona un sistema fácil de cambiar a un canal simplex libre. El sistema está controlado por un microprocesador para hacerlo más rápido y fiable, y presenta algunas posibilidades que anteriormente no estaban al alcance de los radioaficionados.

Características del sistema DCL

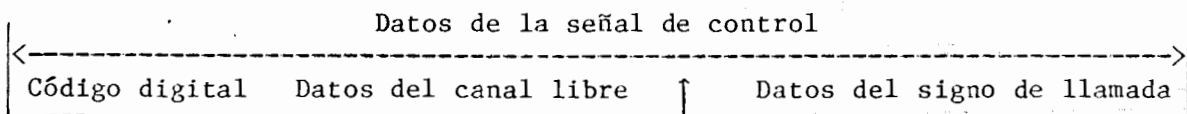
- a) El sistema DCL busca, previa orden, un canal libre, memoriza la frecuencia, vuelve a la frecuencia original de operación y transmite la información de control a la estación receptora y cambia ambos radios al canal libre. El control por microprocesador garantiza una operación del sistema DCL rápida y fiable.
- b) Dispone de las funciones de llamada e inversión para asegurar que la comunicación no se corta si por alguna razón falla la operación de enlace.
- c) Puede disponerse también de las operaciones del silenciador de códigos digitales, que utilizan un código de acceso de cinco dígitos y pueden usarse conjuntamente con el sistema DCL. Existen cinco posiciones de memoria del DCS. El TR-751A/751E puede usar cualquiera de las memorias de códigos o todas ellas, si se desea.
- d) El silenciador se abrirá cuando coincidan los códigos de la estación transmisora y de la receptora.
- e) Dispone del sistema de transmisión automática y visualización de los datos del signo de llamada. (Para la visualización de los datos del signo de llamada es necesario disponer del visualizador del signo de llamada CD-10). Pueden entrarse hasta seis caracteres para su transmisión automática cuando se activa el sistema DCL.

Notas:

1. El sistema DCL es operativo únicamente cuando está conectada la unidad de Modem MU-1. Cuando se activa el sistema sin el MU-1, no se producirá el intercambio de datos (señales de control), aunque funcionen los conmutadores del sistema.
2. La finalidad del sistema DCL es proporcionar una comunicación eficaz en el modo FM. Por tanto, este sistema no funcionará en los modos USB, LSB y CW. Cuando se está utilizando el sistema DCL y se cambia del modo FM a cualquier otro, se desactivan todas las funciones relacionadas con el sistema DCL.

4.7.2. Señal de control

El sistema DCL opera transmitiendo una señal de control que contiene los datos del signo de llamada, la información del código digital de acceso y la información del control del canal libre. Este sistema utiliza una señal NRZ (no retorno a cero) que se convierte en una señal de audio MSK (Conexión por Desplazamiento Mínimo) para su transmisión.



Reservado
para futura
expansión

La señal de control tiene una duración de aproximadamente 0,2 segundos. Cuando se recibe la señal de control se oirá la señal de datos, exclusiva del sistema DCL.

Esta señal se transmite en las siguientes condiciones:

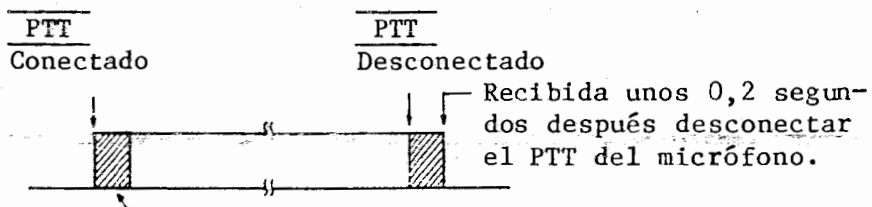
- A. Se pulsa y se libera el conmutador PTT cuando el indicador del DCL está encendido.
- B. Se envían los datos del canal libre a la otra estación durante la operación de enlace de canales.

▨ ... Señal de control del silenciador de códigos.
(Sin los datos del canal libre)

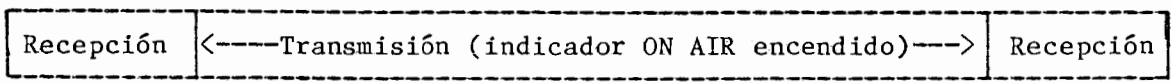
▨ ... Señal de control del silenciador de códigos.
(Con los datos del canal libre)

- 1. Cuando se está usando el sistema DCL:
(Cuando está activado el sistema DCL (indicador del DCL encendido), se transmite la señal de control durante 0,2 segundos al principio y al final de cada transmisión).

a) Modo simplex



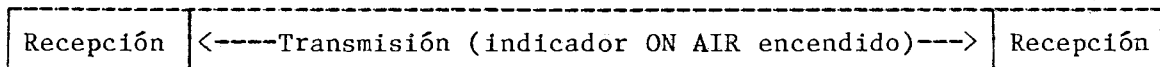
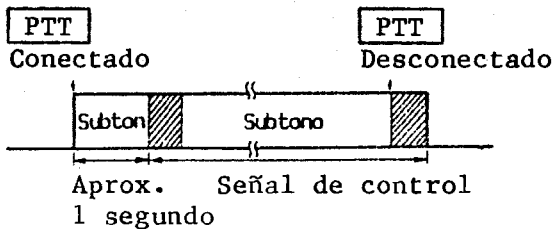
Señal de control (unos 0,2 segundos)



▨ ... El micrófono está silenciado.

No empiece a hablar inmediatamente. Espere un poquito para que pueda transmitirse la señal de control del DCL/DCS sin interferencias.

b) Modo OFFSET (+ o - encendido)



Cuando el conmutador OFFSET está conectado, la señal de control se transmite aproximadamente 1 segundo después de pulsar el conmutador PTT. Esta pausa evita que la señal de control sea partida por la lenta respuesta de algunos repetidores.

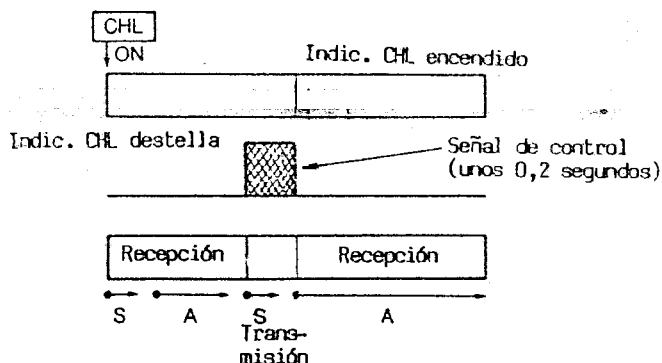
Notas:

1. El subtono no es modulado. (TR-751E Versión Europea).
2. El tono de 1750 Hz es modulado durante el primer segundo. (TR-751E Versión Inglesa).

2. Cuando se utiliza el sistema de enlace de canales:

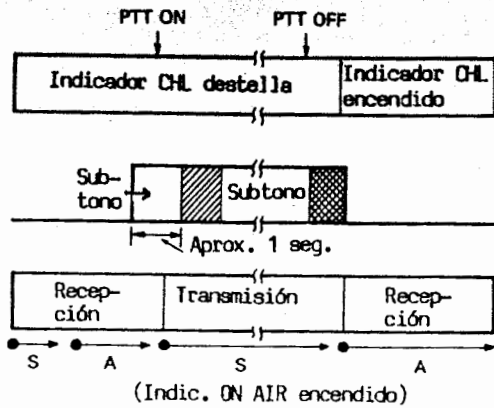
(Cuando el conmutador CHL está conectado, el indicador de CHL estará encendido, se transmitirá automáticamente la señal durante aproximadamente 0,2 segundos).

a) Modo simplex

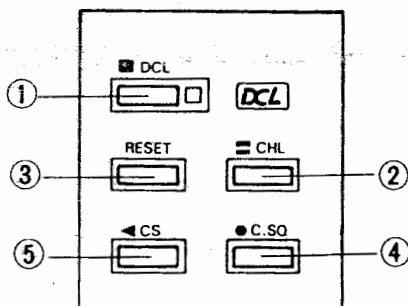


S: Canal de partida
A: Canal libre

b) Modo OFFSET



4.7.3. Pulsadores del sistema DCL



(1) Pulsador DCL (Enlace de Canales Digitales)

Pulse el conmutador DCL para activar el sistema de DCL, y vuelva a pulsarlo para desactivarlo. Cuando se activa el sistema de DCL, se enciende el indicador de DCL. Este pulsador solamente es efectivo en el modo FM. Cuando se activa el sistema de DCL, queda a la espera del enlace de canales o de los datos del DCS en recepción. Cuando está en transmisión, el sistema envía las señales de control al principio y al final de cada transmisión.

(2) Pulsador CHL (Enlace de Canales)

Si se pulsa el conmutador CHL mientras está encendido el indicador de DCL, el sistema de DCL inicia la operación de enlace de canales, para cambiar la frecuencia de operación, tanto de su radio como la de cualquier otra equipada con el sistema DCL, a la primera frecuencia simplex que esté libre. Mientras se desarrolla la EXPLORACION, el indicador de CHL destella. Cuando se ha completado el enlace, el indicador lucirá de forma continua. Si se pulsa el conmutador CHL mientras el indicador de CHL está encendido, el sistema realiza una operación de llamada. (Vea página 54).

(3) Pulsador RESET

Si se pulsa el botón de RESET mientras se lleva a cabo la operación de enlace de canales o una vez realizada, se cancela la operación de enlace de canales. (Se apaga el indicador de CHL). Si se pulsa el botón una vez cancelada la operación de enlace, el sistema realiza una operación de inversión. (Vea página 54). Puede usar también este pulsador para alternar entre el canal libre y la frecuencia original de operación, o para interrumpir la entrada del signo de llamada de su estación. Si se pulsa el botón de RESET cuando aparece en la micropantalla el código digital, alternará entre la visualización del código digital y la del signo de llamada.

(4) Pulsador C.SQ (Silenciador de Códigos)

Pulsando este conmutador se selecciona y se cancela alternativamente la función del silenciador de códigos. Cuando se activa esta función, se enciende el indicador de C.SQ. Durante la visualización del código digital, este pulsador funciona como indicador de standby.

(5) Pulsador CS (Selección de Código)

Pulse este conmutador para entrar en la memoria el código digital de acceso y el signo de llamada. Pulsando esta tecla se alterna entre la visualización del código digital de acceso y la de la frecuencia de envío/recepción.

Pulse este conmutador para activar la visualización del código digital y activar la entrada de la información del código digital de acceso por medio del teclado numérico.

Púlselo de nuevo para desactivar la visualización del código digital y activar la visualización de la frecuencia.

4.7.4. Entrada del código digital de acceso

Todas las funciones del sistema de DCL operan entre transceptores que tienen el código digital de acceso apropiado. El código digital de acceso es un número de 5 dígitos que va de 00000 a 99999, lo que puede dar aproximadamente 100.000 combinaciones distintas.

Puede disponerse de cinco memorias para códigos de acceso. Puede seleccionar cuál de los cinco códigos prefiere usar o recibir. Para transmisión solamente se usará uno de los códigos. El microprocesador controla cuál de los códigos se usará para transmisión cuando está a la escucha de más de un código. Por ejemplo, cuando se recibe un código, el microprocesador determina si es uno de los códigos que se estaba esperando. Si ese código es uno de los "códigos activos" el microprocesador determina si se corresponde con el "codigo de transmisión" que se está usando. Si los códigos se corresponden, no es necesaria ninguna otra operación, pero si no es así, el microprocesador cambia el código de transmisión al código recibido para permitir el desarrollo normal de la comunicación.

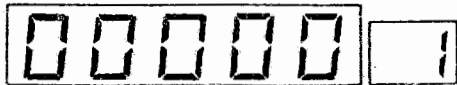
A. Almacenamiento del código digital de acceso

Ejemplo: Almacenar los siguientes códigos digitales:

1, 2, 3, 4, 5 en el canal 1
2, 4, 6, 8, 0 en el canal 3

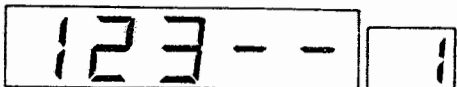
1. Pulse el conmutador CS.

Aparecerá en la micropantalla el canal 1 de códigos digitales. (De fábrica viene preseleccionado un ejemplo).



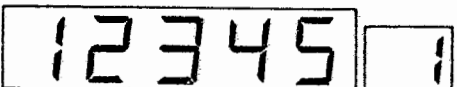
00000 1

2. Entre el código digital 1, 2, 3, 4, 5 por medio del teclado numérico.



123-- 1

3. Cuando se ha entrado el último dígito, sonará un pitido largo para indicar que el código se ha entrado en la memoria.



12345 1

4. Gire el mando de SINTONIA hasta el canal 3 de códigos.



00000 3

5. Entre el código digital 2, 4, 6, 8, 0.

24 --- 3

6. Cuando se entre el último dígito volverá a sonar un pitido largo para indicar la entrada de los datos.

24680 3

7. Si se pulsa el conmutador CS mientras aparece en la micropantalla el código digital, la micropantalla volverá a la visualización de la frecuencia.

A
6.400 1

B. Código de transmisión

El código digital que aparece cuando se pulsa el conmutador CS es el código de transmisión. El código de transmisión es también un código activo de standby si no hay ningún código de standby activo. Cualquier señal que se reciba y contenga el código de standby apropiado y que haga que se produzca un enlace de canales o que se realice la operación de silenciado de códigos, hará también que el microprocesador seleccione el mismo código de acceso para la transmisión, para permitir la comunicación en ambos sentidos.

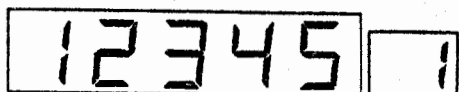
C. Especificación de la espera con códigos digitales múltiples

El código digital de transmisión es el código que aparece en la micropantalla cuando se pulsa el conmutador CS para volver a la visualización normal de la frecuencia. Este código opera como código activo de standby en recepción, junto con cualesquiera otros códigos con el indicador de standby encendido.

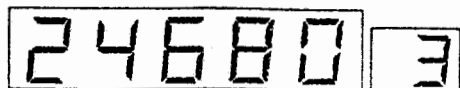
Para activar un código de standby:

Por ejemplo, use como código de transmisión el código 1, 2, 3, 4, 5 almacenado en el canal 1 de códigos como código de transmisión y el código 2, 4, 6, 8, 0, almacenado en el canal 3 de códigos, como código activo de standby.

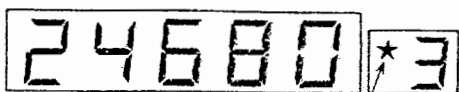
1. Pulse el conmutador CS; aparecerá en la micropantalla el código digital.



2. Gire el mando de SINTONIA para visualizar el canal 3 de códigos.



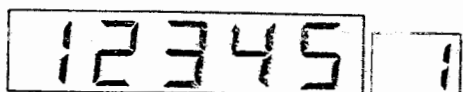
3. Pulse el conmutador C.SQ. Aparecerá el indicador (*) de standby.



Indicador de Standby


Para cancelar el standby en este código, vuelva a pulsar el conmutador C.SQ. Se apagará el indicador de standby y el código dejará de ser activo.

4. Gire el mando de SINTONIA para que aparezca en la micropantalla el canal 1 de códigos.



5. Cuando se pulsa el conmutador CS, la micropantalla vuelve a la visualización normal de la frecuencia. El canal 1 de códigos será ahora el código de transmisión, y funcionará a la vez como código activo de standby.

A



Nota: El transceptor retiene los datos del signo de llamada y de los códigos digitales incluso después de desconectar el transceptor.

4.7.5. Silenciador de códigos

En este sistema de silenciado, las dos estaciones (o un grupo de estaciones) seleccionan previamente un código digital. Cuando el código digital de la estación transmisora se corresponde con el código digital de las

estaciones receptoras, se abrirá el silenciador y podrá realizarse la comunicación normal. Este sistema permite a una estación receptora esperar más de un código de acceso a la vez.

Funciones del silenciador de códigos:

- a) Se reducen al mínimo los errores debido al control por microprocesador.
- b) Pueden monitorizarse códigos digitales múltiples.
- c) Cada código digital está formado por un número de cinco dígitos, con posibilidades de hasta 100.000 combinaciones distintas.
- d) Es posible realizar a la vez la operación de enlace de canales y de silenciado de códigos.

Cuando se pulsa el conmutador C.SQ, las señales que entren serán silenciadas hasta que se reciba el código de acceso apropiado.

Se cancela el silenciado de códigos cuando se da alguna de las siguientes condiciones que permiten la comunicación normal:

- a) El código digital de acceso de la señal de control recibida de la otra estación se corresponde con el código de standby propio.
- b) Se pulsa el conmutador C.SQ.
- c) Se pulsa el conmutador DCL y se apaga el indicador de DCL.
- d) Se pulsa el conmutador PTT.

A. Standby

1. Seleccione el código digital de standby que desee.
2. Pulse el conmutador C.SQ mientras está en el modo FM; en la micropantalla aparecerá C.SQ. Quedará silenciada la salida del altavoz, independientemente de la posición en que esté el control SQL.
3. Si se recibe una señal de control que tiene el código de standby propio, se abrirá el silenciador y se oirá de forma normal la voz por el altavoz. Sonarán a la vez 3 pitidos, desaparece el display de C.SQ y se cancela el silenciado de códigos.
4. Para cancelar el silenciado de códigos, pulse los conmutadores C.SQ, DCL o PTT.

B. Para abrir el silenciador de otra estación:

1. Seleccione el código digital de transmisión que desee.
2. Pulse el conmutador DCL; se encenderá el indicador de DCL.
3. Pulse el conmutador PTT. Se enviará la señal de control al principio y al final de la transmisión, para abrir el silenciador de la otra estación.

4.7.6. Exploración de los códigos

Puede iniciar operaciones de exploración que solamente se detendrán cuando se reciba el código de acceso apropiado, mediante el siguiente proceso:

1. Pulse el conmutador C.SQ para iniciar el silenciado de códigos.
2. Seleccione el código de standby que desee.
3. Pulse el conmutador SCAN, con lo que se iniciará la exploración.
4. Cuando se reciba una señal de control con el código digital apropiado, se apagará el indicador de C.SQ, se oirá la voz por el altavoz y se cancelará la exploración.

4.7.7. Enlace de canales

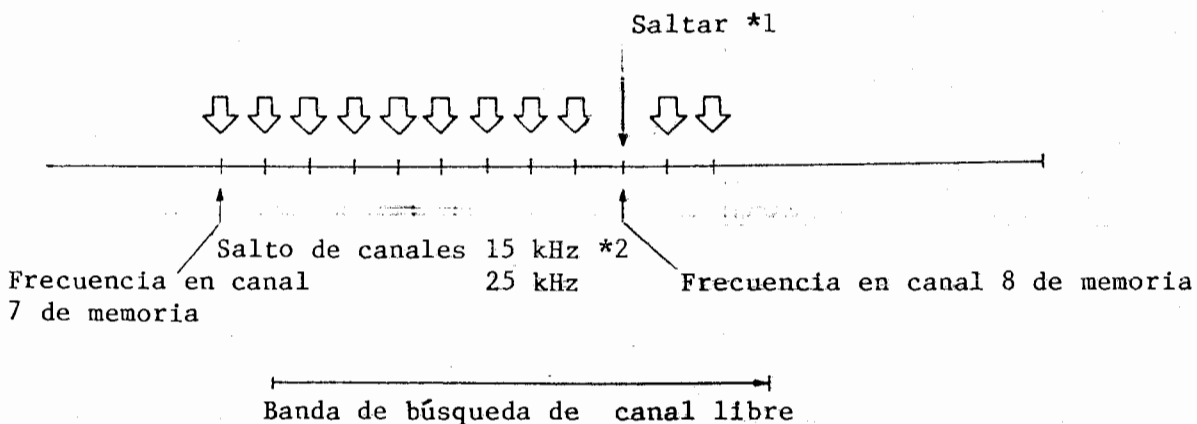
La función de enlace de canales permite desplazarse con sólo pulsar un botón de la frecuencia en que se está operando al primer canal libre disponible, cuando hay interferencias entre canales.

Cuando se pulsa el conmutador CHL, se realizan en forma sucesiva las siguientes operaciones, que en conjunto reciben el nombre de operación de Enlace de Canales:

1. Se graba en la memoria la frecuencia que aparecía en la micropantalla cuando se pulsó el conmutador CHL, como canal de partida.
2. Empieza la búsqueda de un canal libre.
3. Se llama el canal de partida. Se transmiten los datos (señal de control) incluyendo la frecuencia del canal libre (tarda aproximadamente 0,2 segundos).
4. Se pasa el control al canal libre.

La operación de enlace de canales puede iniciarse desde cualquier frecuencia que esté dentro de la banda.

Banda de búsqueda de un canal libre



Notas:

1. Quedan excluidas las frecuencias almacenadas en el canal 8 de memoria.
2. Existe la posibilidad de un salto de 20 kHz mediante modificaciones internas. (Vea página 68).

Banda de búsqueda de un canal libre:

La operación de búsqueda de una canal libre explorará hasta 11 canales a partir de la frecuencia almacenada en el canal 7 de memoria. (En total 12 canales).

Almacene la frecuencia de punto de partida de la búsqueda en el canal 7.

Notas:

1. La búsqueda de un canal libre se realiza en saltos de 15 kHz (25 kHz en el TR-751E). Puede cambiarse la magnitud del salto a 20 kHz (TR-751A) si se desea. (Vea página 68).
2. En el modo FM la exploración se iniciará a partir de frecuencia almacenada en el canal 7 de memoria.

Criterios sobre el canal libre

Se considera canal libre aquel cuya potencia de entrada de señal se mantiene por debajo de unos 0,2 uV durante 1,5 segundos.

A. Inicio del enlace de canales

(A) Modo simplex

1. Pulse el conmutador DCL; se encenderá el indicador de DCL.
2. Pulse el conmutador CHL. Cuando se pulsa el conmutador CHL, el microprocesador realiza las operaciones (a) a (d) del diagrama que aparece más adelante, pasando automáticamente el control al canal libre. Mientras dura esta operación el indicador de CHL emite destellos y no se produce ninguna salida por el altavoz.
3. Sonarán tres pitidos y el indicador de CHL lucirá de forma continua para indicar que se ha llevado a cabo el enlace de canales.
4. Ahora ya puede comunicarse con la otra estación en el canal libre.

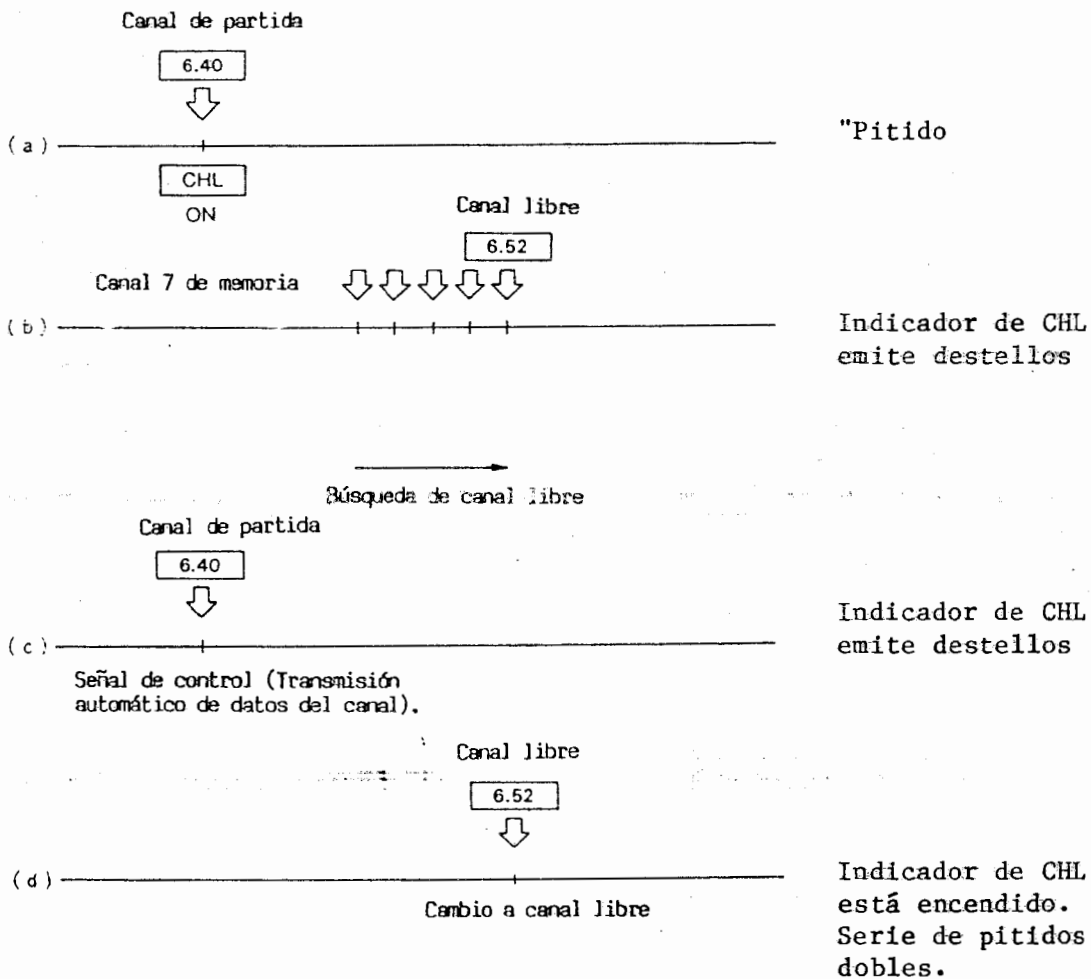
(B) Cambio a un canal simplex desde un repetidor

En la micropantalla aparecerá "+" o "-" cuando se ha seleccionado la operación a través de repetidor. Proceda de la forma siguiente:

1. Pulse el conmutador DCL; se encenderá el indicador de DCL.
2. Pulse el conmutador CHL. El microprocesador realiza las operaciones (a) y (b) del diagrama que sigue para iniciar automáticamente la búsqueda de un canal libre y luego vuelve al canal de partida (el canal del repetidor). Sonará una serie de tres pitidos.
3. Cuando se abra el repetidor, pulse el conmutador PTT. Aproximadamente un segundo más tarde se transmitirá la señal de control para abrir el silenciador de la otra estación.

4. Libere el conmutador PTT. Entonces se transmitirá la señal de control que contiene la información sobre el canal libre.
5. Aproximadamente 0,2 segundos después de que se haya transmitido la señal de control, se seleccionará automáticamente el canal libre. Sonará una serie de tres pitidos y se encenderá el indicador de CHL, a la vez que desaparece el indicador del desplazamiento (\pm o \equiv).
5. El transceptor está ahora en el canal libre, en el modo simplex y preparado para poder comunicar con la otra estación.

Operación de enlace de canales



a) No se encontrado ningún canal libre (Función de inicialización)

Puede darse el caso de que haya muchas estaciones transmitiendo, resultando difícil encontrar un canal libre y haciendo que el indicador de CHL emita destellos continuamente y que la micropantalla de frecuencia continúe la exploración sin cesar. En estos casos pulse el conmutador RESET o el conmutador PTT para volver a la frecuencia original.

b) El canal de partida sigue ocupado

Cuando está ocupada la frecuencia original no se puede enviar la señal de control a la otra estación. (El indicador de CHL seguirá emitiendo destellos; continuarán sonando tres pitidos y se oirá la conversación por el altavoz).

Cuando queda momentáneamente libre el canal de partida, se transmitirá automáticamente la señal de control. Si pulsa el conmutador PTT cuando el canal de partida está ocupado, se transmitirá la señal de control, permitiéndole cambiar al canal libre. (Para cancelar la operación del conmutador PTT, pulse el conmutador RESET).

c) La otra estación no cambia al canal libre (Función de llamada)

Es posible que la otra estación no cambie al canal libre durante la operación de enlace de canales porque puede no haber recibido la señal de control debido a interferencias o a que la señal era débil.

Vuelva a pulsar el conmutador CHL. Volverán a realizarse automáticamente las operaciones (c) y (d) del diagrama anterior, lo que le permitirá realizar el enlace de canales. Pulse el conmutador CHL mientras está encendido CHL. Cuando CHL se apaga, vuelva a iniciar la operación de enlace de canales.

d) Transmisión no automática de información del canal libre a la otra estación (Función de inversión)

Cuando después de varios intentos de llamada la otra estación no cambia al canal libre o no tiene el sistema DCL, puede volver manualmente al canal de partida para informar oralmente a la otra estación de la frecuencia del canal libre. Proceda como sigue:

1. Pulse el conmutador RESET; el indicador de CHL se apaga.
2. Vuelva a pulsar el conmutador RESET; se llamará la frecuencia del canal de partida.
3. Pulse el conmutador PTT e informe oralmente a la otra estación de la frecuencia del canal libre.
4. Pulse una vez más el conmutador RESET; se seleccionará la frecuencia del canal libre.
5. Puede cambiar alternativamente entre el canal libre y el canal de partida pulsando cada vez el conmutador RESET.

e) Nuevo inicio de la operación de enlace de canales

Si hay interferencias en el canal libre, puede volver a iniciar el enlace de canales desde el canal de partida.

Proceda de la siguiente forma:

1. Pulse el conmutador RESET; el indicador de CHL se apaga.
2. Indíquele a la otra estación que pulse RESET.
3. Pulse el conmutador CHL.

Cuando ambas estaciones pulsán el conmutador RESET, puede volver a iniciarse el enlace de canales.

B. Operación de enlace de canales iniciada por la otra estación

La otra estación realiza el enlace de canales para buscar un canal libre mientras Vd. espera.

1. Compruebe que el código digital de transmisión de la otra estación se corresponde con el suyo de recepción.
2. Pulse el conmutador DCL; se encenderá el indicador de DCL.
3. Indique a la otra estación que pulse su conmutador CHL. La señal de control vendrá de la otra estación.
4. El control cambia al canal libre encontrado por la otra estación; sonará una serie de dos pitidos y se encenderá el indicador de CHL.
5. Tanto su estación como la otra han cambiado al canal libre.

C. Notas sobre el sistema DCL

- a) Cuando están encendidos los indicadores de CHL o LOCK no se puede cambiar a un canal libre

Si está encendido el indicador de CHL una vez completado el enlace de canales, o si está encendido el indicador de LOCK, indicando que se ha pulsado el conmutador F.LOCK, no podrá cambiar a un canal libre si recibe la señal de control de la otra estación.

Si tiene el indicador de DCL encendido puede evitar un cambio repentino a un canal abierto, producido quizás por la señal de control de cualquier otra estación durante las operaciones del silenciado de códigos, u otras señales de DCL emitidas por otros operadores.

- b) Tome las siguientes precauciones durante la operación en el modo AUTOMÁTICO

Si el canal libre que se encuentra durante la operación de enlace de canales realizada por la otra estación está fuera de la banda de FM en el modo AUTO(mático), desactive el modo AUTO (apague el indicador de AUTO) antes de proceder a las operaciones de cambio al canal libre, de lo contrario no se producirá el enlace de canales.

- c) El enlace de canales en el canal COM o de memoria llama el modo de VFO

Cuando se inicia una operación de enlace de canales en el modo COM (TR-751A) o canal de memoria, el TR-751A/751E llamará la frecuencia anterior del VFO (A o B) antes de realizar el cambio al canal libre.

4.7.8. Entrada del signo de llamada

Pueden entrarse hasta seis caracteres para la identificación automática del transmisor. El signo de llamada se entra usando códigos ASCII por medio del teclado numérico de la parte frontal de la radio. Estos datos se transmiten luego cada vez que se conecta el conmutador DCL. Una función especial de este sistema es que si tiene conectado el visualizador del signo de llamada CD-10, podrá decodificar la información del signo de llamada y visualizar en caracteres alfanuméricos el signo de llamada de la señal que recibe.

Códigos decimales ASCII

0 : 48	1 : 49	2 : 50	3 : 51
4 : 52	5 : 53	6 : 54	7 : 55
8 : 56	9 : 57	A : 64	B : 66
C : 67	D : 68	E : 69	F : 70
G : 71	H : 72	I : 73	J : 74
K : 75	L : 76	M : 77	N : 78
O : 79	P : 80	Q : 81	R : 82
S : 83	T : 84	U : 85	V : 86
W : 87	X : 88	Y : 89	Z : 90
Espacio: 32			

1. Convierta su signo de llamada a notación decimal. Utilice la tabla anterior para convertir su signo de llamada en el equivalente decimal ASCII.

Ejemplo: W D 6 D J Y
 ASCII decimal: 87 68 54 68 74 89

Su signo de llamada	:	:	:	:	:
ASCII decimal	:	:	:	:	:

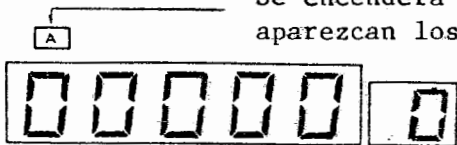
Nota: Entre espacios (32) al principio o al final para códigos de menos de 6 caracteres.

2. En el modo FM pulse el conmutador CS. Aparecerá en la micropantalla un código digital de acceso.

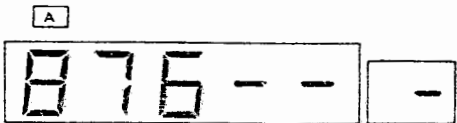


3. Pulse el conmutador RESET. Aparecen en la micropantalla los tres primeros caracteres (seis dígitos ASCII) del signo de llamada.

Se encenderá el indicador del VFO A cuando aparezcan los tres primeros caracteres.



4. Entre los tres primeros caracteres (seis dígitos ASCII) de su signo de llamada.



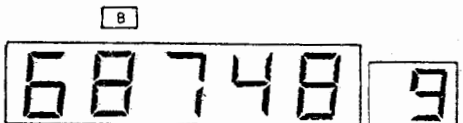
Por ejemplo, el signo de llamada WD6DJY se entra como 8, 7, 6, 8, 5, 4.

5. Cuando se han entrado los tres primeros caracteres sonará un pitido largo y la micropantalla cambiará para poder visualizar los tres caracteres finales (seis dígitos).

Se encenderá el indicador del VFO B cuando aparezcan los tres últimos caracteres.



6. Entre los tres últimos caracteres (seis dígitos) de su signo de llamada. Por ejemplo 6, 8, 7, 4, 8, 9.



7. Cuando se han entrado los tres últimos caracteres sonará un pitido largo y la micropantalla volverá a la indicación del código digital de acceso.

00000 1

8. Si se pulsa ahora el conmutador RESET, aparecerán en la micropantalla los tres primeros caracteres del signo de llamada; si se vuelve a pulsar, aparecerán los tres últimos caracteres, y si se pulsa otra vez, se visualizará el código digital de acceso. Compruebe que ha entrado correctamente el signo de llamada.

A
87685 4

B
68748 9

4.8. SINTETIZADOR DE VOZ

Cuando se tiene instalado el sintetizador opcional de voz VS-1 y se pulsa el conmutador VOICE (voz), podrá oírse los datos de la frecuencia que aparecen en la micropantalla.

A. Información de la frecuencia

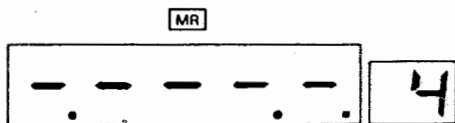
- a) VFO A, SSB

A
4.520.0 9

b) Desplazamiento "-", conectado TONE (tono) del canal de memoria con MR activado.

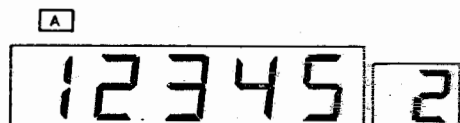


c) No hay nada almacenado en la memoria con MR activado.



B. Micropantalla con la información del código digital

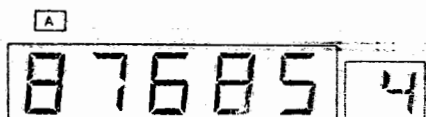
Para el canal 2 del código digital.



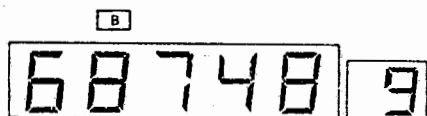
C. Micropantalla con información del signo de llamada

En la memoria está grabado WD6DJY

Primeros caracteres (encendido "A")

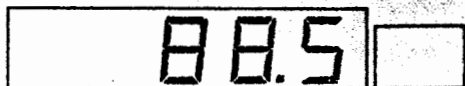


Ultimos caracteres (encendido "B")



D. Micropantalla de la frecuencia del tono (TR-751A)

(Solamente aparecen números)



4.9. CONMUTADOR UP/DWN DEL MICROFONO

Los conmutadores UP/DWN del micrófono pueden desempeñar dos funciones. Pueden usarse para alternar entre los modos MR o VFO o para iniciar un enlace de canales. En la tabla que sigue se indica cómo usar ambas funciones.

	Operación	Función	
		Conmutador UP	Conmutador DWN
A	Pulse el conmutador FUNC y luego 5.	El conmutador UP desplazará la frecuencia hacia arriba (Operación normal).	El conmutador DWN desplazará la frecuencia hacia abajo. (Operación normal).
B	Pulse el conmutador FUNC y luego 0.	Con el conmutador UP podrá ahora alternar entre los modos VFO y MR.	El conmutador DWN funciona ahora exactamente igual que el conmutador CHL del panel frontal. (Vea sección 4.7.3.).

Nota: Tal como viene el transceptor de fábrica o cuando se inicializa el microprocesador, los conmutadores UP/DWN funcionan como controles normales de SUBIDA/BAJADA de frecuencia.

5. MANTENIMIENTO Y AJUSTE

5.1. INFORMACION GENERAL

Su transceptor ha sido alineado y probado en fábrica según las especificaciones. En circunstancias normales el transceptor debe funcionar siguiendo las instrucciones de operación dadas. Todos los reguladores y bobinas ajustables del transceptor han sido debidamente ajustados, y sólo deben ser reajustados por un técnico cualificado y con el equipo de comprobación correspondiente. El entretenimiento o alineación del aparato que no cumpla estas condiciones puede dejar sin efecto la garantía.

Si se siguen las instrucciones de operación, el transceptor puede funcionar años sin necesidad de volver a alinearlo. En esta sección le proporcionaremos información sobre el mantenimiento que puede llevarse a cabo sin necesidad de disponer de un equipo de comprobación sofisticado.

5.2 MANTENIMIENTO

Si alguna vez se hiciese necesario enviar el aparato a su distribuidor para efectuar alguna reparación, embálelo en la caja y embalaje originales, e incluya una descripción completa de la avería. Indique también su número de teléfono. No es necesario que adjunte accesorios, salvo que estén relacionados directamente con la avería.

Puede enviar su transceptor para mantenimiento al distribuidor autorizado de Kenwood donde lo adquirió. Se adjuntará al devolvérselo una nota de información sobre el trabajo de mantenimiento realizado. No envíe partes del transceptor o placas de circuito impreso. Envíe todo el aparato en su embalaje original.

Etiquete con su nombre todos los elementos que devuelva a fin de que sea más fácil la identificación. Indique en todo tipo de correspondencia o llamada telefónica el modelo y número de serie de su transceptor.

Describa el problema y dé detalles abundantes de él para poder efectuar su diagnóstico: otros equipos que use junto con el transceptor, mediciones, y cualquier otro detalle que considere que puede ser de utilidad para diagnosticar el problema.

Precaución: Si tiene que enviar el aparato, utilice exclusivamente el embalaje original, ya que un embalaje no apropiado puede dar lugar a averías graves durante el transporte.

Notas:

1. Indique la fecha de compra, el número de serie y el distribuidor del que lo adquirió.
2. Para su propia información lleve un registro de las operaciones de mantenimiento que se han realizado en el aparato.
3. Cuando tenga derecho al servicio de garantía, incluya una fotocopia de la factura de venta, u otro documento de compra en que figure la fecha de venta.

5.3. LIMPIEZA

5.3. LIMPIEZA

Después de un uso prolongado es posible que se encuentren sucios los mandos, el panel frontal y la carcasa del transceptor. Debe quitar los mandos del transceptor y limpiarlos con jabón neutro y agua templada. Use jabón neutro (no, abrasivos) y un paño húmedo para limpiar la carcasa y el panel frontal.

5.4. POSIBLES PROBLEMAS, CAUSA Y SOLUCION

Recepción

Síntoma	Causa probable	Solución
No se encienden los indicadores y no aparecen datos en la micropantalla cuando se enciende el interruptor de conexión.	<ol style="list-style-type: none"> 1. Polaridad invertida. 2. Fusible quemado. 	<ol style="list-style-type: none"> 1. Conecte el cable rojo a "+" y el negro a "-". 2. Cambie el fusible.
La micropantalla es oscura.	La tensión es baja.	Compruebe que la tensión es de 13.8 V CC +15%.
No se oye el altavoz. No se recibe ninguna señal.	<ol style="list-style-type: none"> 1. El control de AF está demasiado girado hacia la izquierda. 2. El silenciador está cerrado. 3. Está pulsado el conmutador PTT del micrófono, manteniendo el transceptor en transmisión. 4. El mando de RF GAIN está demasiado girado hacia la izquierda. 5. Está activado el silenciador de códigos. 	<ol style="list-style-type: none"> 1. Gire el mando VOL. 2. Gire el mando de SQL hacia la izquierda. 3. Desconecte el conmutador PTT. 4. Gire el mando de RF GAIN totalmente hacia la derecha. 5. Pulse el conmutador C.SQ para cancelar el silenciado de códigos.
La sensibilidad es baja.	El mando de RF GAIN está demasiado girado hacia la izquierda.	Gire el mando de RF GAIN totalmente hacia la derecha.
Se recibe señal pero no hay sonido.	Modo equivocado.	Pase a otro modo.

Síntoma	Causa probable	Solución
No funciona ningún control.	Está conectado LOCK.	Pulse los conmutadores FUNC, F. LOCK.
El control de la sintonía no cambia la frecuencia de la micropantalla. (TR-751A).	Está conectado el conmutador COM.	Pulse los conmutadores COM, MR o A/B.
El pitido suena sin interrupción después de pulsar una tecla numérica.	Está conectada la operación de escritura en la memoria. El aparato espera que se entre la frecuencia de transmisión de memoria dividida.	Pulse las teclas numéricas 9 ó 0.
No funciona ningún control cuando aparece "-.---.-" en la micropantalla después de pulsar el conmutador M.	No hay nada almacenado en el canal de memoria.	Pulse el conmutador A/B para seleccionar el modo de VFO.
La frecuencia que aparece en la micropantalla es cero.	Está conectado el modo de selección del código digital de DCL o el modo de selección del signo de llamada.	Pulse el conmutador CS.
El conmutador UP/DWN del micrófono no hace bajar ni subir el canal de memoria o la frecuencia visualizada. (Estos conmutadores seleccionan VFO o MR e inician el enlace de canales).	Está pulsado el conmutador FUNC y la tecla 0.	Pulse el conmutador FUNC y la tecla 5.
Se pierde la memoria.	La tensión de la pila de mantenimiento de la memoria es baja.	Vea "Inicialización de la memoria".

Transmisión

Síntoma	Causa probable	Solución
Salida	<ol style="list-style-type: none">1. No está enchufado el jack del micrófono.2. Deficiente conexión de la antena.	<ol style="list-style-type: none">1. Enchúfelo.2. Conecte bien la antena.
En el modo CW no se pasa a transmisión cuando se pulsa el manipulador.	<ol style="list-style-type: none">1. El jack del manipulador no está enchufado.2. Deficiente contacto del manipulador.	<ol style="list-style-type: none">1. Enchúfelo.2. Limpie el contacto.
En los modos USB, LSB o CW no responde la estación a la que se llama.	El RIT hace que se produzcan errores en el envío y recepción de la frecuencia.	Pulse el conmutador RIT para salir del modo de RIT.

5.5. SUSTITUCION DE LA PILA DE LITIO DE MANTENIMIENTO DEL MICROPROCESADOR

La sustitución de la pila debe efectuarla un servicio autorizado KENWOOD, ya que este aparato contiene circuitos de tipo CMOS.

Nota:

1. Cuando se sustituye la pila de litio, ha de inicializarse el microprocesador, siguiendo el proceso descrito en la sección 4.4.2.
2. El agotamiento de la pila no afecta a las funciones microcodificadas de la radio. Solamente se borra la información contenida en la memoria.

5.6. PETICION DE REPUESTOS

Cuando pida recambios o repuestos para el equipo, especifique lo siguiente:

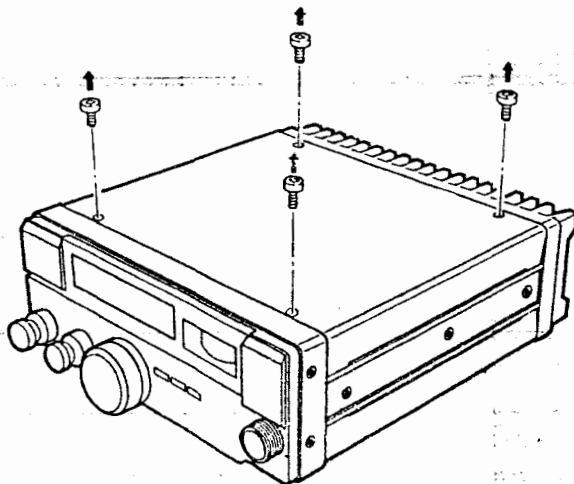
Modelo y número de serie del transceptor. Número de la pieza en el esquema. Número de la placa del circuito impreso en que va la pieza. Número de la pieza, nombre, si lo conoce, y cantidad deseada. La mayoría de los números de las piezas aparecen en el manual de mantenimiento.

5.7. AJUSTES

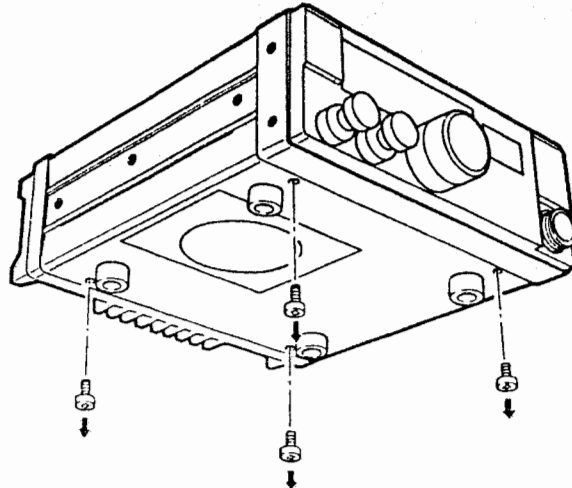
5.7.1 Forma de quitar la cubierta

Tanto la cubierta superior como la inferior van sujetas por cuatro tornillos, como aparece en la ilustración. El altavoz está fijado a la cubierta inferior. Tenga cuidado al manipular esta cubierta. Cuando vuelva a colocarla compruebe que los cables no quedan pinzados entre la cubierta y el chasis de la radio. No se olvide de enchufar el conector del altavoz en la cubierta inferior.

A. Cubierta Superior

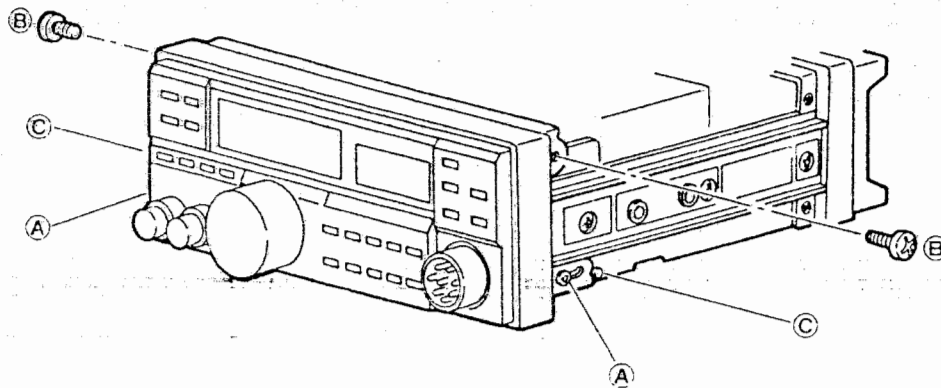


B. Cubierta inferior



5.7.2. Forma de abrir el panel frontal

1. Afloje los dos tornillos (A) y saque los dos tornillos (B) de la figura.
2. Tire del panel hacia Vd. y hágalo girar hacia abajo. Tenga cuidado con los cables.
3. Para cerrarlo, alinéelo con el tope (C) que aparece en la figura. Apriételo y ponga los dos tornillos (A) y los dos (B). Tenga cuidado para no pinzar los cables.



5.7.3. Salida de baja potencia

Gire VR3 mientras está transmitiendo en baja potencia para ajustar la potencia de salida entre 1 y 20 vatios.

5.7.4. Tiempo de retardo de la semi-interrupción

En el modo CW gire VR7 para seleccionar el retardo deseado.

5.7.5. Nivel del tono lateral

Para seleccionar el nivel del tono lateral, gire VR6 mientras mantiene pulsado el conmutador en los modos USB, LSB o CW.

5.7.6. Selección del modo de operación de la exploración

A. Exploración CO (Activada por Portadora)

La exploración TO (Activada por Tiempo) puede cambiarse a exploración CO cortando el diodo D17. Cuando se selecciona el modo de exploración CO la radio se detendrá en una estación durante aproximadamente 1,5 segundos después de desaparecer la portadora y luego reanudará la exploración CO.

B. Exploración de canales libres

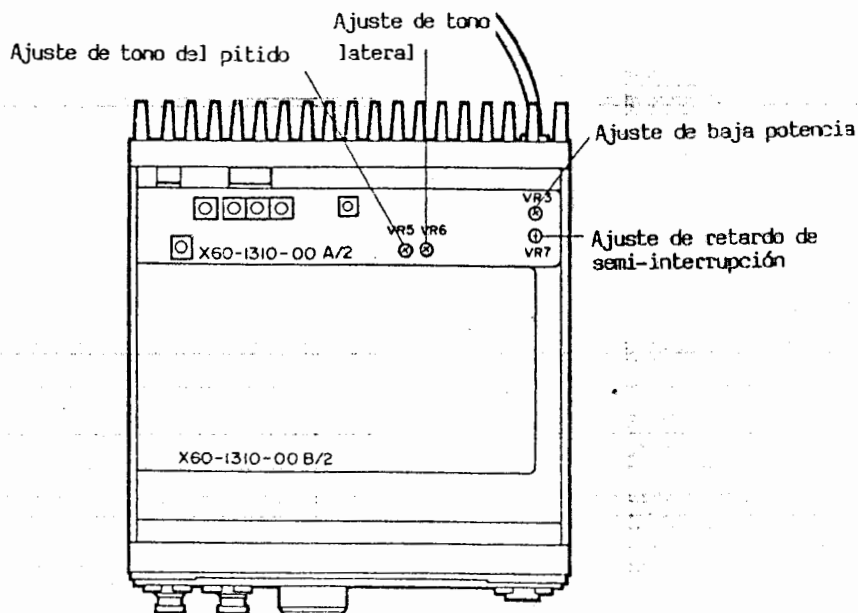
La exploración de canales ocupados puede cambiarse a la exploración de canales libres cortando el diodo D18. Cuando se selecciona el modo de exploración de canales libres la radio se detendrá en el canal libre hasta que se reciba una señal o hayan pasado 1,5 segundos (Depende de que se haya seleccionado la exploración TO o CO).

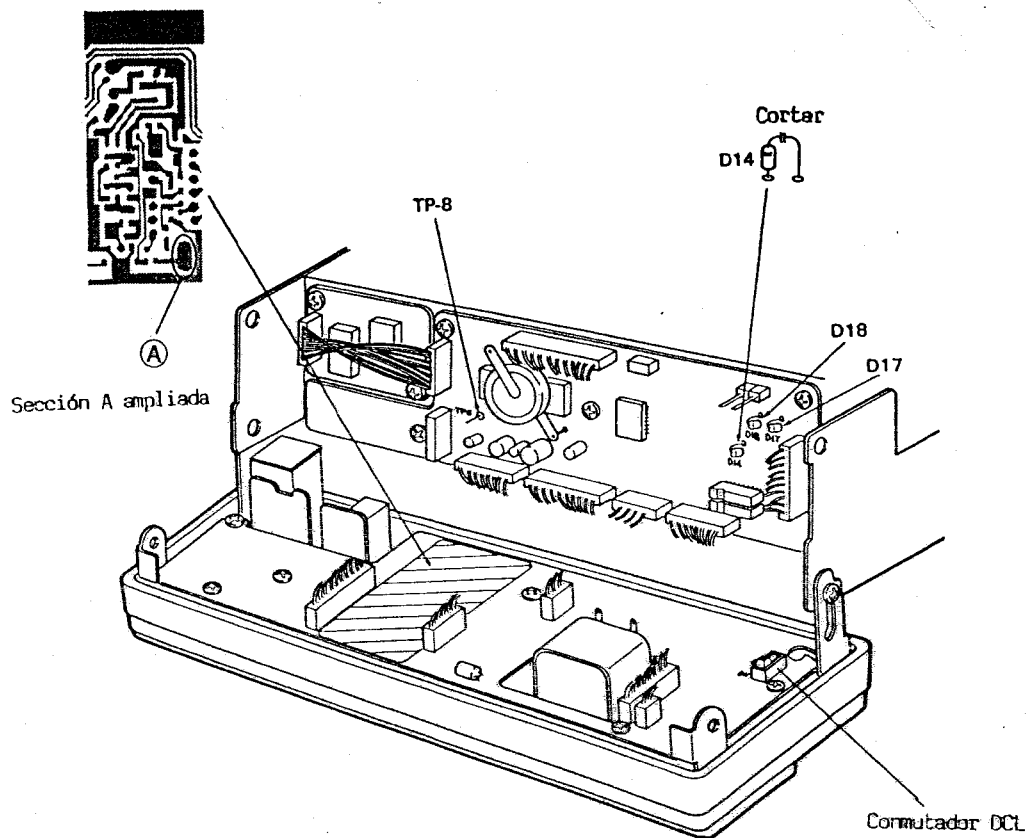
5.7.7. Selección de los saltos de frecuencia para la búsqueda de canales libres

Corte D14 para cambiar los saltos de canales de 15 kHz a 20 kHz en la operación de búsqueda de canales libres.

5.7.8. Nivel del tono del pitido

Gire VR5 para ajustar el tono al volumen deseado.





5.7.9. Monitor del signo de llamada

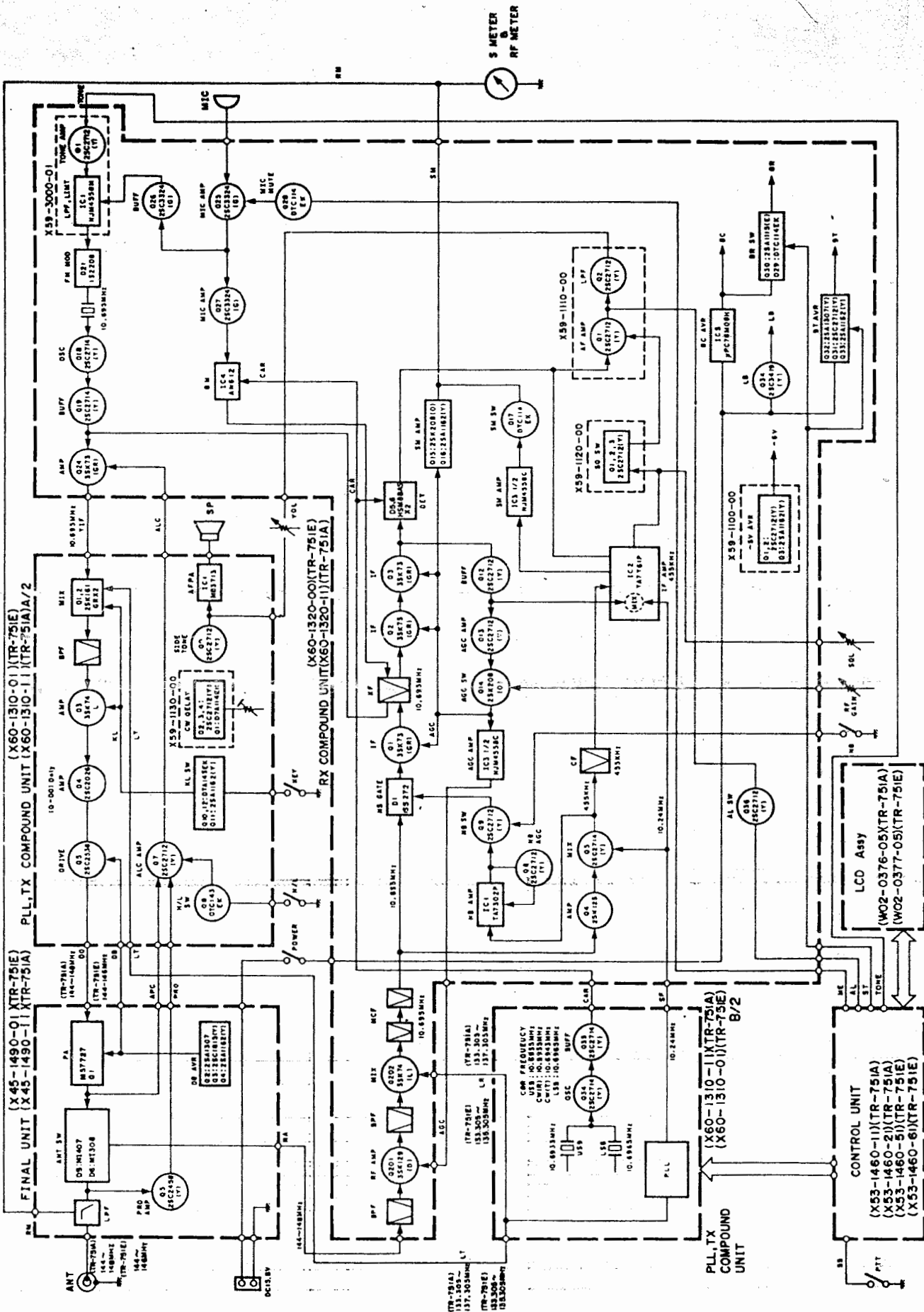
(Con el visualizador opcional del signo de llamada CD-10).

En el CD-10 puede visualizar el signo de llamada de su estación.

Conecte TP8 (MONI) al punto A como se indica en la figura. Tenga cuidado para no dañar los cables.

Nota: Cuando TP8 está conectado al punto A, puede monitorizar su señal de control con el altavoz. Sin embargo esto genera un ligero ruido durante la transmisión, por lo que se recomienda desconectar los cables, si es posible, mientras opera.

6. DIAGRAMA DE BLOQUES



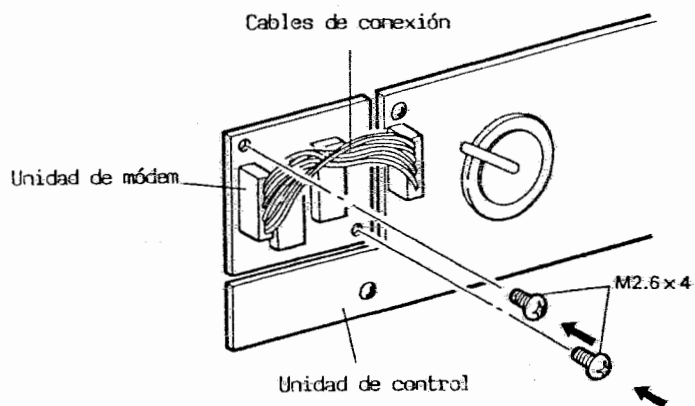
8. ACCESORIOS OPCIONALES

8.1. UNIDAD DE MODEM MU-1

Instalación de la unidad de módem MU-1

Quite las cubiertas superior e inferior. Abra el panel. (Vea página 66).

Instale la unidad de módem en el ángulo superior derecho de la unidad de control sobre el lateral del chasis principal con los dos tornillos que se le suministran.

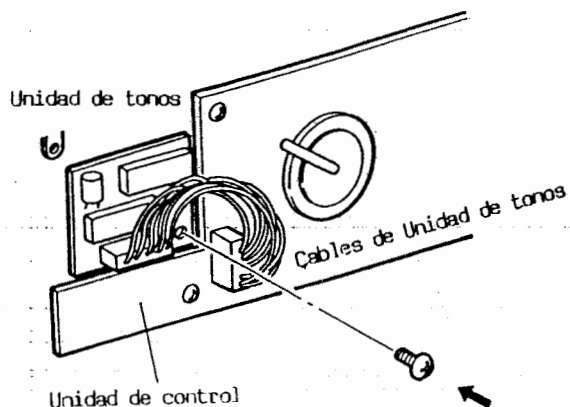


8.2. UNIDAD DE TONOS TU-7

Instalación de la unidad de tonos TU-7

Quite las cubiertas superior e inferior. Abra el panel. (Vea página 66).

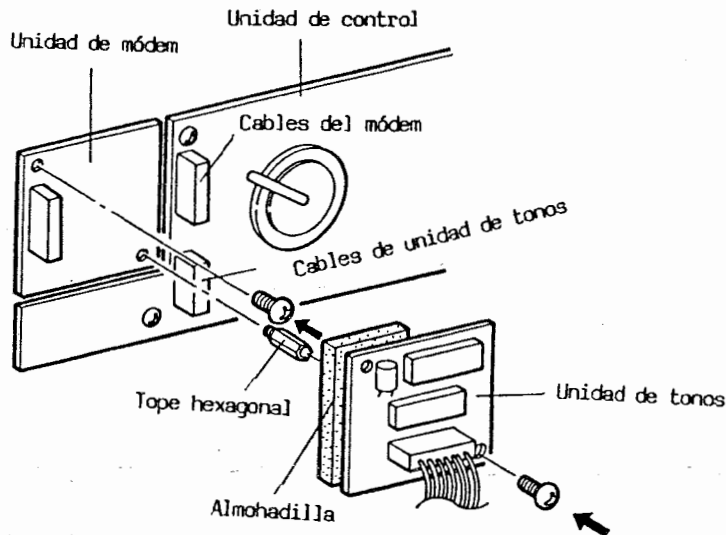
Instale la unidad de tonos en el ángulo superior izquierdo de la unidad de control sobre el lateral del chasis principal con el tornillo que se suministra.



8.3. UNIDAD DE TONOS TU-7 Y UNIDAD DE MODEM MU-1

Instalación de la unidad de módem MU-1 y de la unidad de tonos TU-7

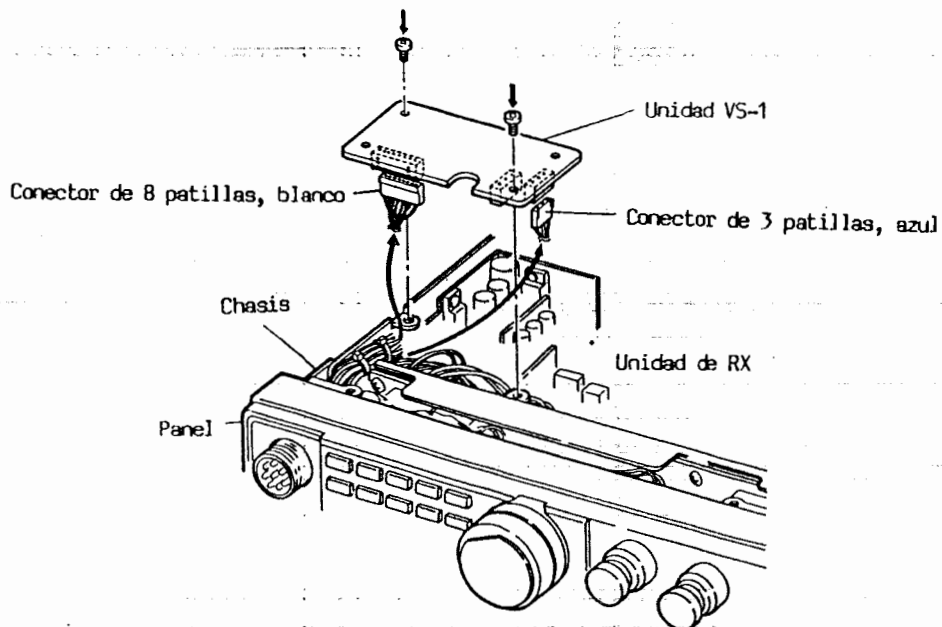
Instale la unidad de tonos sobre la unidad de módem como indica la figura. Fije la unidad de módem a la unidad de control con un tornillo en el ángulo superior izquierdo y con el tope hexagonal en el ángulo inferior derecho. Fije la almohadilla que se suministra a la unidad de tonos. Fije luego la unidad de tonos sobre el tope hexagonal que hay sobre la unidad de módem con un tornillo. Una vez realizada la instalación, conecte la unidad de módem.



8.4. UNIDAD SINTETIZADORA DE VOZ VS-1

Instalación de la unidad sintetizadora de voz VS-1

Quite la cubierta inferior. Instale la unidad sintetizadora de voz VS-1 sobre los apéndices que hay en el lateral frontal izquierdo de la unidad de RX con dos tornillos. Haga pasar los cables.



8.5. OTROS ACCESORIOS

> FUENTE DE ALIMENTACION DE SERVICIO INTENSO PS-50

Puede usarse con el TR-751A/751E para operación fija.

> ALIMENTADOR DE CC PS-430

Puede usarse con el TR-751A/751E para instalación fija.

> ALIMENTADOR DE CC KPS-7A (Sólo para USA)

Puede usarse con el TR-751A.

> ALTAVOZ EXTERIOR SP-430

El SP-430 es un altavoz exterior atractivo y compacto. Su baja distorsión reproduce con claridad el audio de alta calidad procedente del transceptor.

> ALTAVOZ MOVIL SP-50 (8 ohms)

Altavoz compacto, elegante y de alta calidad, se acomoda a diversos tipos de instalación.

> ALTAVOZ MOVIL COMPACTO SP-40 (4 ohms)

> MICROFONO MC-85 (8 contactos)

El MC-85 es un micrófono unidireccional de condensador electret. Dispone de conmutador de salida selectiva, circuito de compensación de nivel de audio, filtro de corte bajo, medidor de nivel y conmutadores PTT y LOCK.

> MICROFONO MC-80 (8 contactos)

El MC-80 es un micrófono omnidireccional de condensador electret. Dispone de conmutadores UP/DOWN, ajuste de volumen para el nivel de salida, conmutadores PTT y LOCK y preamplificador incorporado.

> MICROFONO MC-60A (8 contactos)

Su base matrizada de cinc le proporciona una gran estabilidad. Dispone de conmutadores PTT y LOCK, conmutadores UP/DOWN, conmutador selector de impedancia y preamplificador incorporado.

> **MICROFONO MOVIL MC-55 (8 contactos)**

Dispone de conmutadores UP/DOWN, LED para transmisión o recepción, ganancia ajustable del micrófono, circuito de paso automático a recepción (aproximadamente 5 minutos) y muchas otras funciones.

> **MICROFONO DE MANO MC-48 CON PULSADORES UP/DOWN Y ACOPLADOR TELEFONICO (autopatch) (8 contactos)**

Es un micrófono con pulsadores UP/DOWN, conmutador PTT, 16 teclas y acoplador telefónico. Codifica 16 tonos de conexión telefónica. Con los pulsadores UP/DOWN pueden cambiarse los saltos de frecuencia o iniciar la exploración de la banda, en sentido ascendente o descendente según el botón que se pulse.

> **MICROFONO DE MANO MC-42S CON PULSADORES UP/DWN**

Es un micrófono dinámico y muy manejable con pulsadores PTT y UP/DWN.

> **SOPORTE MOVIL MB-10**

Este soporte permite instalar y desmontar con facilidad los transceptores TR-751A/751E.

> **DISPLAY DEL SIGNO DE LLAMADA CD-10**

El CD-10 memoriza el signo de llamada de la estación que llama y lo hace aparecer en su micropantalla. Memoriza los signos de llamada de las 20 últimas estaciones que hayan llamado, lo que le permitirá comprobar la procedencia de las llamadas y poder llamar a su vez.

> **ADAPTADOR DE CA AC-10 PARA EL DC-10**

> **CABLE DE ALIMENTACION DE CC PG-2N**

> **FILTRO DE RUIDO DE LA LINEA DE CC PG-3A**

Puede usarse con el TR-751A/751E para eliminar el ruido del encendido.

> **WATIMETRO/MEDIDOR DE SWR SW-200A/B
(se suministra con acoplador)**

El SW-200A se suministra con el SWC-1. El SW-200B se suministra con el SWC-2. Seleccionable para la lectura de pico/RMS. Los medidores de SWR/POTENCIA cubren la frecuencia de 1.8 ~ 150 MHz (SW-200A), 140 ~ 450 MHz (SW-200B) en la gama de 0 ~ 20/200 W de escala plena para uso en la estación base.

> WATIMETRO/MEDIDOR DE SWR SW-100A/B

Compacto y ligero, los medidores de estacionarias, watímetro y voltímetro cubren 1.8 ~ 150 MHz (SW-100A), 140 ~ 450 MHz (SW-100B) en la gama de 150 W. Escala completa para uso móvil.

> SINTONIZADOR DE ANTENA SWT-1

El SWT-1 (banda de 2 m) es un sintonizador de antena para usar junto con un medidor de SWR/watímetro a fin de conseguir una mejor transmisión. Es especialmente útil para monitorizar las estacionarias con un medidor de estacionarias/watímetro KENWOOD.

> MICRO-AURICULARES HS-7 (16 ohms)

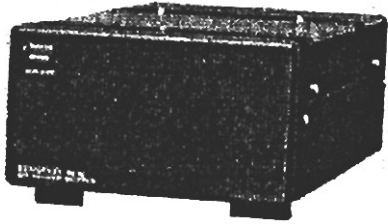
> AURICULARES PARA COMUNICACIONES HS-7 (16 ohms)

Auriculares ligeros y elegantes diseñados para equipos de comunicaciones.

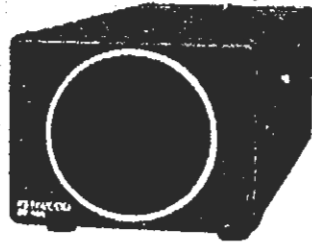
> AURICULARES PARA COMUNICACIONES HS-6 (12.5 ohms)

Auriculares diseñados para equipos de comunicaciones. Son ligeros y resultan cómodos aun después de usarlos durante varias horas. Pueden acomodarse fácilmente almohadillas para las orejas.

> AURICULARES PARA COMUNICACIONES HS-4 (8 ohms)



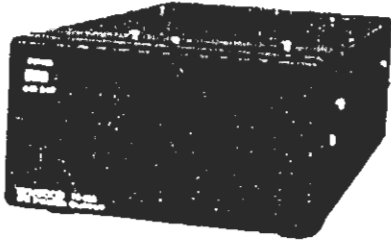
PS-50



SP-430



MC-80



PS-430



SP-50



MC-60A



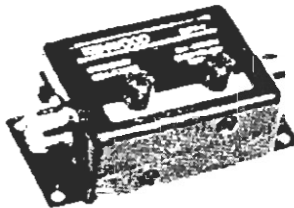
SP-40



MC-55



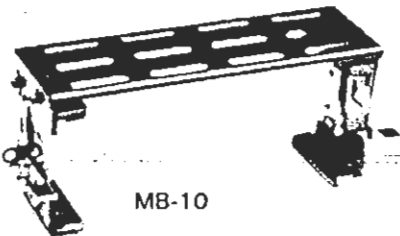
MC-48



SWT-1



HS-5



MB-10



SW-100A/100B



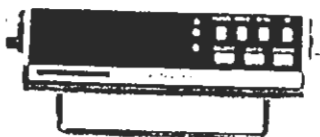
HS-7



MC-42S



HS-6



CD-10



SW-200A/200B

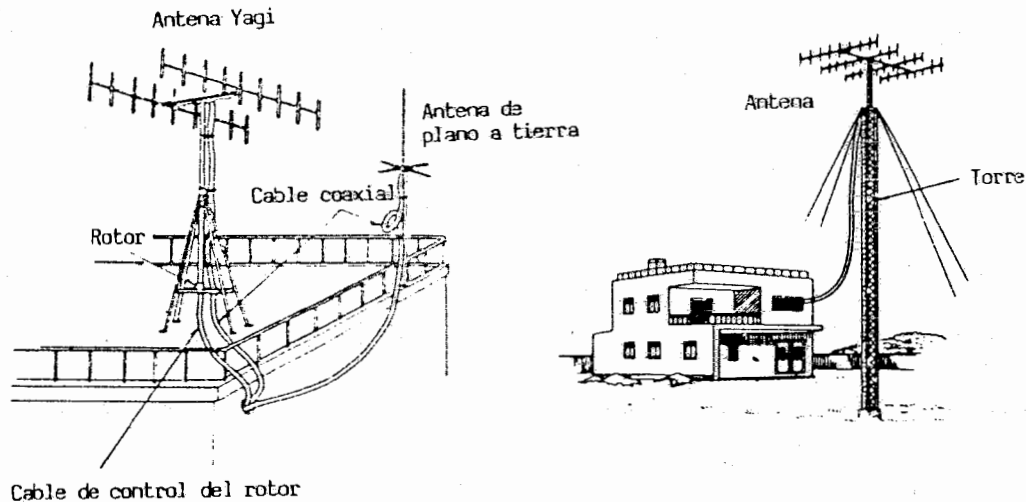
9. REFERENCIA

9.1. ANTENA

9.1.1. Instalación fija

Puede encontrar diversos tipos de antenas fijas en el mercado. Seleccione la antena apropiada según el espacio de que dispone y el uso que de ella haga.

El rendimiento del transceptor depende en buena parte del tipo de antena. Para instalación fija existen antenas con plano a tierra (omnidireccionales) y antenas Yagi (unidireccionales). Las antenas Yagi son apropiadas para transmisión a grandes distancias (DX) o comunicación con una persona determinada.



9.1.2. Instalación móvil

Existen varios tipos de antenas de VHF de instalación móvil.

Nota: Cuando se monta en la pestaña de desagüe del coche, el soporte de la antena debe hacer masa con la carrocería, como aparece en la figura. Deje bien segura la antena, siguiendo las instrucciones de montaje de la propia antena.



Techo coche



Lado techo

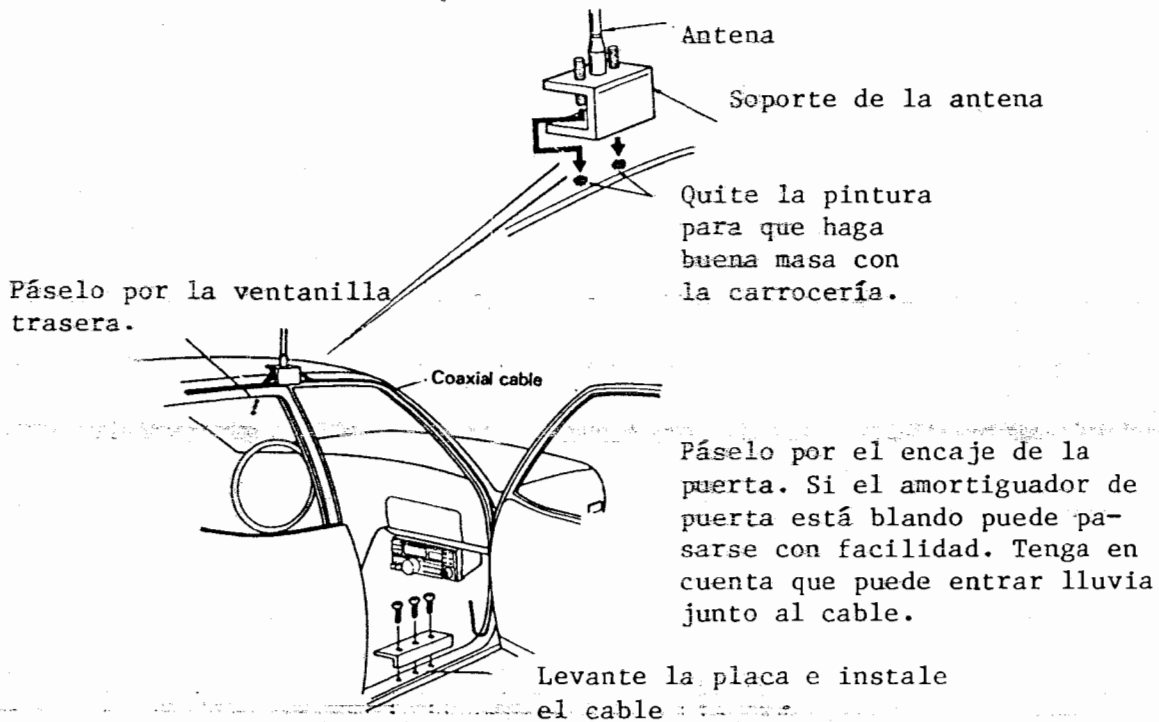


Aleta delantera



Cubierta maletero

Instalación móvil.



Instalación cable coaxial

9.2. INSTALACION MOVIL

9.2.1. Reducción del ruido

En los vehículos de motor el encendido del motor genera ruido. Otras fuentes de ruido son el limpiaparabrisas y los motores de la calefacción.

Aunque el transceptor está equipado con un supresor de ruidos para reducir al mínimo el ruido del encendido, es obligado tomar algunas medidas de prevención para reducir el nivel de ruido al mínimo posible.

a) Elección de la ubicación de la antena

Debido a que el ruido del encendido es producido por el motor de los vehículos, debe instalarse la antena lo más alejada posible del motor.

b) Conexión

Los componentes de los vehículos de motor, como el motor, la transmisión, el sistema silenciador, el acelerador, etc. están interconectados en CC y a bajas frecuencias, pero están aislados a altas frecuencias. Si se conectan estos distintos elementos con cable trenzado de masa, puede reducirse el ruido del encendido.

c) Use cable antiparasitario o bujías supresoras de ruido

Puede también reducirse el ruido usando bujías con resistencias interiores, o cable supresor del ruido del encendido.

9.2.2. Capacidad de la batería

La red de energía de un vehículo de motor está formada por la batería y el alternador (genera electricidad cuando el motor está en funcionamiento) que suministra corriente para cargar la batería.

El transceptor consume mucha corriente durante la transmisión, por lo que debe vigilarse que la red de energía no sufra sobrecarga. Debe tener en cuenta los siguientes puntos cuando use el transceptor, por lo que respecta al mantenimiento de la batería:

a) Apague el transceptor cuando estén conectados otros accesorios de alto consumo como las luces, el limpiaparabrisas o la calefacción eléctrica.

b) Evite usar el transceptor con el motor parado.

c) Use si es necesario un amperímetro y/o un voltímetro para comprobar las condiciones en que se encuentra la batería.