

**MANUAL DE
INSTRUCCIONES
EN ESPAÑOL**

FT-102

YAESU MUSEN CO., LTD.

C.P.O. BOX 1500
TOKYO, JAPAN

TRANSCEPTOR HF PARA TODAS LAS MODALIDADES

FT - 102



DESCRIPCION GENERAL

El FT-102 presenta al operador radioaficionado en una única combinación, el receptor de más alto rendimiento y el transmisor con una pureza de señal incomparable que puedan alcanzarse hoy.

Todas las bandas pueden ser operadas en CW, SSB y SSTV y en AM en re recepción. Puede operarse en FM y transmitir en AM mediante la instalación de la unidad opcional de AM/FM.

La sintetización de frecuencia mediante PLL permite señales estables de local y de BFO, manteniendo una excepcional limpieza en la señal debido al uso de seis VCO. Un VFO de diseño totalmente nuevo incorpora un IC especial que permite máxima estabilidad y simplicidad en la construcción.

La etapa final del receptor utiliza 24 VDC y emplea cuatro JFET que generan una alta corriente I_{dss} para el amplificador de RF y el Mixer.

El amplificador de RF puede ser eliminado del circuito en aquellas situaciones en las cuales el rango dinámico de las llamadas es extraordinariamente ancho.

Las frecuencias intermedias IF de 8,2 MHz y 455 KHz aseguran señales libres de imágenes y máximo potencial para el corte del pasabanda IF.

El equipo incluye también un IF shift/width de nuevo diseño que es posible variar mediante el ajuste de un solo control, dispone de un IF notch filter y otro filtro de picos de audio que pueden ser ajustados independientemente.

Un excepcional circuito blanqueador de ruido con ancho variable del pulso blanqueador desde el tablero frontal, es incluido en el equipo.

Es posible obtener filtros de cristal opcionales para diez posibles

configuraciones en paralelo o en cascada, para permitir anchos de banda angostos en CW y anchos de banda desde 270 Hz hasta 2,7 KHz para SSB y 6 KHz para AM.

Las etapas de audio del transmisor incluyen filtros de corte bajo y de corte alto antes de que el audio sea aplicado al modulador.

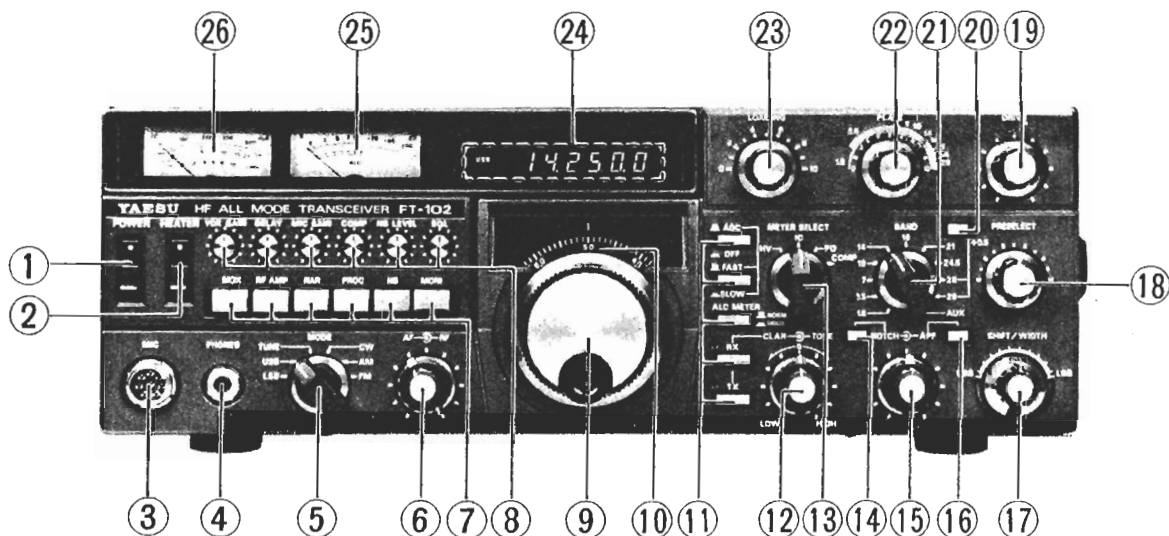
Un detector de producto extra permite el monitoreo del transmisor de IF, lo que hace posible un ajuste preciso por parte del operador del procesador de voz RF y de los filtros de audio hasta lograr optimizar la señal de acuerdo a su tipo de voz.

Los dos medidores del tablero frontal y un nuevo sistema de detección de picos de ALC permiten mantener un control continuo de todo el sistema.

El diseño del amplificador final incorpora tres tubos 6146B con realimentación de RF para alcanzar la supresión de IMD de tercer orden como no es posible lograrlo en los diseños con dos tubos o de estado sólido, en un factor de diez aproximadamente.

Este manual debe ser estudiado cuidadosamente a fin de obtener la máxima satisfacción y el máximo rendimiento de su FT-102.

CONTROLES E INTERRUPTORES DEL TABLERO FRONTAL



(1) POWER

Este es el interruptor principal ON/OFF del transceptor.

(2) HEATER

Con este interruptor en ON, se aplica un voltaje de caldeo al excitador y a los amplificadores finales y se pone en funcionamiento el extractor de aire. Si lo desea y solamente en recepción, coloque este interruptor en OFF para conservar energía.

(3) MIC

Conecte un micrófono con una impedancia de 600 ohm en este clavijero de 8 pines.

(4) PHONES

Conecte sus audífonos (impedancia de 4-16 ohm) en este clavijero normal. Si utiliza audífonos estéreo con una clavija de tres conductores, podrá oír la señal en ambos audífonos como unos audífonos monoaurales con clavija de dos conductores. Al insertar la clavija en este clavijero, se desconectará el parlante.

(5) MODE

Este selector es usado para determinar la modalidad de operación del FT-102: LSB, USB, TUNE, CW, AM o FM. La posición TUNE es usada para el ajuste del amplificador final mediante los controles LOADING y PLATE. Para transmitir en AM y operar en FM se requiere la unidad opcional AM/FM.

(6) AF  RF

AF

Este control ajusta el nivel de audio del receptor. Gire este control hacia la derecha para incrementar el volumen.

RF

Este control es la perilla exterior. Gire la perilla hacia la derecha para incrementar la ganancia de los amplificadores de RF e IF a través del voltaje AGC. Girando la perilla completamente a la derecha, se obtiene la máxima ganancia y es en esta posición en la que normalmente se coloca este control. Cuando el control de ganancia RF es girado hacia la izquierda de su posición máxima, la lectura del medidor-S (durante la recepción) cambiará.

(7) Interruptores de botón

Oprima estos botones para activar una función y oprímalos nuevamente para desactivarla.

(A) MOX

Este interruptor permite el ajuste de los controles LOADING y PLATE cuando se sintoniza el amplificador final (el selector MODE debe encontrarse en la posición TUNE).

(B) RF AMP

Oprima este interruptor para obtener la máxima sensibilidad. En presencia de señales fuertes o de ruido en la banda, coloque este interruptor en OFF (oprímalo nuevamente) para tener menos ruido e interferencias en el receptor.

(C) NAR

Oprima este interruptor para activar el sistema de banda angosta en SSB o los filtros opcionales de CW (cuando son instalados), de acuerdo a la modalidad seleccionada mediante el selector MODE. La iteracción de estos controles es descrita en la Sección de Operación con el Receptor.

(D) PROC

Este interruptor activa el procesador de voz de RF.

(E) NB

Oprimiendo este botón se activa el blanqueador de ruido el cual permite eliminar interferencias de tipo pulsante. En cualquier otra circunstancia es conveniente mantener desactivado el blanqueador de ruido para un mejor rendimiento en recepción.

(F) MONI

Oprima este botón para monitorear la señal de IF a través del parlante o de los audífonos durante la transmisión. Esto permite al operador monitorear la calidad de la señal de audio y el ajuste del transmisor. Si el parlante es usado para monitorear, la señal de realimentación de audio puede causar oscilación o inestabilidad en la operación VOX, por lo que se requiere un ajuste cuidadoso de la ganancia de AF y de los controles MIC GAIN y VOX GAIN. Esta realimentación puede ser evitada usando los audífonos.

(8) Perillas Miniatura

Estas seis perillas se encuentran convenientemente alojadas en un lugar alejado de las perillas de ajuste. Para ajustar estos controles, oprima y luego suelte la perilla. Al soltar la perilla esta saldrá de su receptáculo quedando en una posición conveniente. Para regresar la perilla a su posición original, oprímala nuevamente.

(A) VOX GAIN

Este control ajusta la sensibilidad del circuito VOX. Girando hacia la derecha se incrementará la sensibilidad del circuito de entrada del micrófono.

Para pruebas en CW o prácticas de código, girando el control VOX GAIN completamente a la izquierda, puede Ud. monitorear la señal de llaveo de CW a través del oscilador de tono lateral sin necesidad de salir al aire.

(B) DELAY

Este control ajusta el retardo de conmutación entre la transmisión y la recepción durante la operación VOX o el retardo para el semi break-in en CW.

(C) MIC GAIN

Este control ajusta la ganancia del amplificador de audio del micrófono en transmisión durante las operaciones de SSB, AM y FM. Girando hacia la derecha se incrementa la ganancia



(D) COMP

Durante la transmisión de SSB, cuando el interruptor PROC se encuentra en ON, mediante este control puede ajustarse el nivel de compresión del procesador de voz RF.

(E) NB LEVEL

Este control ajusta el grado de blanqueo del blanqueador de ruido, cuando el interruptor NB es puesto en ON.

Girando hacia la derecha este control, se aumenta el ancho del pulso de blanqueo, sin embargo, solo debe girarse este control hasta el punto en el cual desaparece el ruido.

(F) SQL

Cuando es instalada la unidad opcional AM/FM, este control permitirá ajustar el punto en el cual es posible silenciar el receptor durante la operación de FM.

(9) PERILLA DE SINTONIZACION

Gire esta perilla para cambiar la frecuencia de operación. Un nuevo VFO ha sido diseñado para el FT-102 ; la incorporación de un IC especial particularmente diseñado para este circuito, hace posible que el VFO mantenga una estabilidad extraordinaria y al mismo tiempo sea de construcción sencilla. La perilla de sintonización cubre 18 KHz por revolución.

(10) DIAL

Este dial análogo gira una revolución completa por cada 100 KHz y tiene marcas cada 1 KHz.

(11) Interruptores de botón

(A) AGC

Este interruptor permite activar o desactivar (ON/OFF) el voltaje AGC de acuerdo a las necesidades del operador. Con el AGC en OFF, el medidor-S no funcionará aunque la ganancia del receptor podrá ser controlada mediante el control RF GAIN manualmente y, la ganancia de atenuación relativa será indicada por el medidor-S.

(B) FAST/SLOW

Cuando el interruptor AGC se encuentra en la posición ON, este interruptor seleccionará la velocidad de caída AGC de acuerdo a las necesidades del operador.

(C) ALC METER

Este interruptor, cuando se oprime, activa el circuito de "peak hold"

para el uso en el ajuste de los controles MIC GAIN y DRIVE durante la transmisión de SSB. La aguja del medidor de ALC subirá hasta el nivel de pico del ALC y mantendrá esta indicación por espacio de un segundo luego de lo cual la aguja caerá a cero (si cesa la entrada de micrófono). Cuando el interruptor ALC METER es puesto en la posición NORMAL (fuera), el medidor ALC seguirá el promedio de voltaje de ALC.

(D) RX

Oprima este botón para activar la función de clarificador para la frecuencia de recepción. El LED indicador bajo este botón se encenderá para indicar que la función de clarificación en recepción está en uso.

(E) TX

Este botón activa la función de clarificador para la frecuencia de transmisión quedando evidenciada por el correspondiente LED. Cualquiera o ambas funciones de clarificación RX/TX pueden ser usadas al mismo tiempo.

(12) CLAR  TONE

CLAR

Cuando la función de clarificación es activada ya sea para recepción, transmisión o ambas, este control permite que la frecuencia de clarificación sea desplazada por encima o por debajo de la frecuencia del VFO en 2,5 KHz(o más). La actual frecuencia de operación (VFO \pm las desviaciones del clarificador) será indicada por el contador digital. Cuando los botones RX y/o TX son regresados a la posición OFF (fuera), la frecuencia de operación regresará a ser la frecuencia original del VFO. Cuando el control CLAR es puesto en la posición "0", la frecuencia del clarificador es la misma del VFO (sin desviación).

TONE

Este control ajusta el filtro corta-alto de audio en el amplificador de audio del receptor. Girando hacia la izquierda se atenúan las frecuencias altas.

(13) METER SELECT

Este selector determina la función del MEDIDOR I (26), para monitorear los parámetros de transmisión. Este puede ser conmutado durante la transmisión sin causar daños al circuito.

HV

En esta posición el MEDIDOR I indicará el valor de alto voltaje presente en los ánodos de los amplificadores finales en la escala más interior, en centenas de voltios.

IC

Cuando el METER SELECT se encuentra en esta posición, el MEDIDOR I indicará la suma total de la corriente que atraviesa los cátodos de los tubos finales

en la escala más externa, en miliamperes.

PO

Esta función permite observar en el medidor una indicación de salida de potencia relativa en el clavijero de antena. Como la indicación es relativa, el medidor no dispone de una escala específica.

COMP

Esta posición hará que el medidor indique la compresión, en decibeles, del procesador de voz cuando es usado para la transmisión de SSB, en la segunda escala a partir de la más exterior.

(14) NOTCH (botón pulsador)

Este interruptor activa el filtro "notch" de IF cuando se oprime.

(15) NOTCH  APF (controles)

Cuando el filtro "notch" de IF es activado, esta perilla interna sintoniza la frecuencia central del filtro a través del pasabanda IF. Su ajuste es independiente de la frecuencia del VFO, la posición del control IF "shift/width" y de la frecuencia APF.

APF

Cuando el circuito APF es activado, esta perilla externa sintoniza la frecuencia central del filtro de picos de audio. Su ajuste es también independiente del resto de los controles.

(16) APF (botón pulsador)

Durante la operación de CW, oprima este botón para activar el filtro de picos de audio.

(17) SHIFT/WIDTH

Este control consiste de dos perillas acopladas por fricción, para un control más sencillo sobre el pasabanda IF durante la recepción en SSB y CW. La pestaña de la perilla interna tiene una ventana a través de la cual puede verse un área gris y/o negra conectada a la otra perilla. Para ajustar el ancho del pasabanda IF, gire una perilla mientras mantiene la otra estacionaria. El ancho resultante del ajuste del pasabanda IF será indicado por el tamaño de la zona gris mostrada en la ventana. Una vez hecho esto, gire ambas perillas a la vez para desplazar el pasabanda IF a lo largo de la señal de entrada. Girando la perilla hacia la izquierda se pasará hacia la banda lateral superior (USB) y girando hacia la derecha se pasará hacia la banda lateral inferior (LSB). Remítase a la Sección de Operación de este manual para mayores detalles.

(18) PRESELECT

Este control sintoniza la etapa de excitación para la transmisión en la frecuencia de operación. Cuando el amplificador de RF está en ON, este control también sintoniza la entrada del receptor al amplificador.

(19) DRIVE

Durante las operaciones de CW, AM, FM y TUNE del transmisor, este control ajusta en nivel de la portadora. Durante la transmisión de SSB, cuando el procesador de voz está en uso, este control ajusta el nivel de excitación al procesador.

(20) + 0,5

Cuando el selector BAND es puesto en 28 o 29 MHz, oprimiendo este botón podrá desplazarse la frecuencia de operación en 500 KHz por encima, de tal forma que el rango de la frecuencia de operación irá desde 28,5 - 29,0 MHz o 29,5 - 29,7 MHz, respectivamente.

(21) BAND

Este selector es usado para seleccionar la banda de la frecuencia de operación.

(22) PLATE

Este control sintoniza el capacitor en el circuito tanque del amplificador final. Los rangos de resonancia para cada banda son marcados en la escala; el rango de la banda de 1,8 MHz cubre la escala entera y la de 3,5 MHz, buena parte de ella. La colocación de este control depende de la impedancia de la carga (sistema de antena), por lo tanto, si la impedancia es diferente a 50 ohm, variará ligeramente de las posiciones marcadas en el tablero frontal.

(23) LOADING

Este control iguala la impedancia del circuito tanque de los amplificadores finales con la carga conectada al clavijero de antena.

(24) CONTADOR DIGITAL

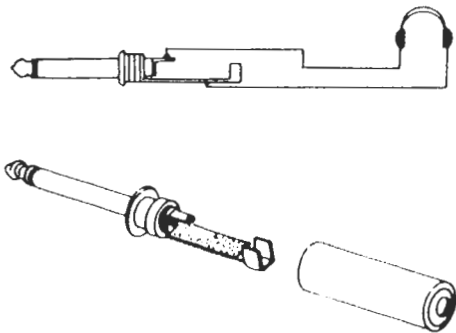
Este contador incluye indicaciones sobre la modalidad de operación, la frecuencia de operación con resolución de 100 Hz, CW-N, CW-W, AM-N y AM.

(25) MEDIDOR II

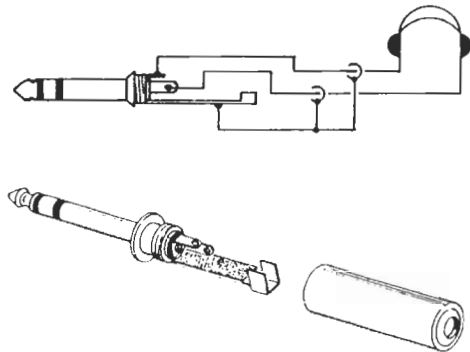
Este medidor indica la intensidad de la señal recibida en unidades-S y en decibeles por encima de S-9 en la escala superior durante la operación de recepción. Los niveles de ALC (pico y promedio) son indicados en la escala baja durante la transmisión. El rango de operación correcto del ALC es indicado por la zona negra en el lado izquierdo de la escala.

(26) MEDIDOR I

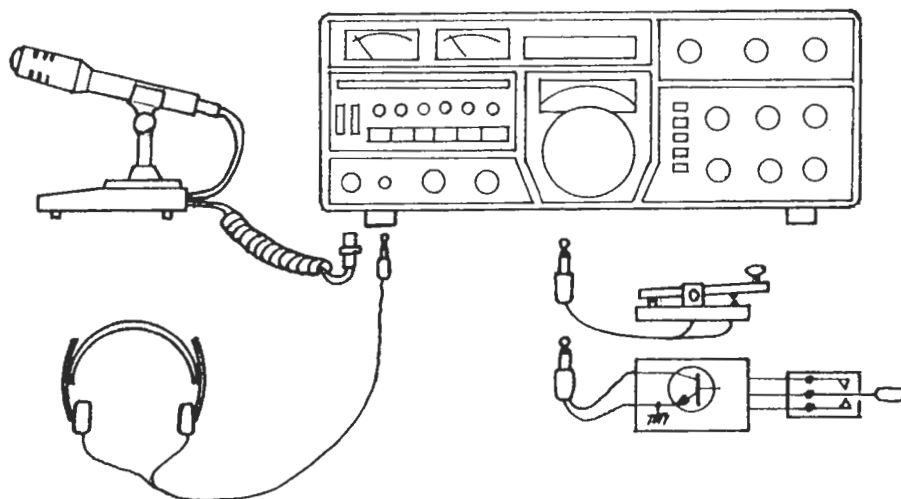
La función de este medidor durante la transmisión es determinada por la posición del MEDIDOR SELECT (13). Durante la recepción de FM, este medidor funciona como un discriminador de la señal en sintonía. Para esta finalidad se utiliza la segunda escala a partir de la escala más interna. Durante la recepción de las otras modalidades, este medidor no es utilizado.



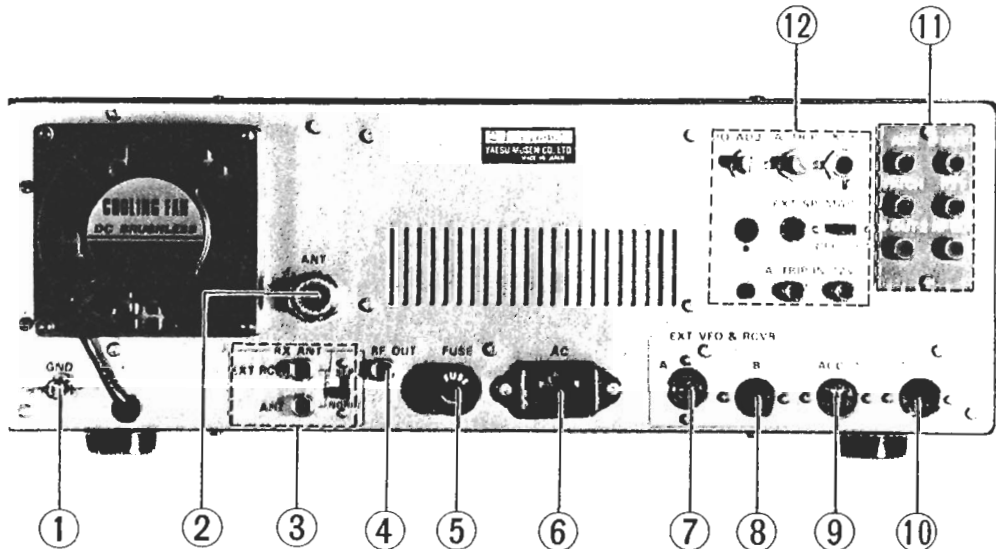
Tipo Monaural



Tipo Estéreo



CONTROLES Y CONECTORES DEL TABLERO POSTERIOR



(1) GND

Para un mejor rendimiento y seguridad, conecte el transceptor a una buena tierra. Como conductor entre este punto y tierra, debe utilizar un cable de grueso calibre y con no más de 3 metros de longitud. Conecte todos los demás equipos y accesorios (sus tierras), a este punto.

(2) ANT (clavijero coaxial)

Este es un clavijero normal tipo SO-239 para la conexión del cable coaxial de alimentación de la antena, de un amplificador lineal o de un acoplador de antena. Nunca transmita sin tener conectada una carga de 50 ohm de impedancia a la frecuencia de operación, en este lugar.

(3) RX ANT (clavijeros e interruptor)

EXT RCVR

Este clavijero puede ser usado para conectar un receptor externo a la antena principal (conectado al clavijero coaxial ANT(2)), simultáneamente con el receptor del FT-102 para operar en frecuencias separadas tipo concurso. Este clavijero, mediante la acción de un relé T-R, es desconectado automáticamente de la antena durante la transmisión del FT-102. Debe poner cuidado de asegurarse de que ninguna clase de energía AC, DC o RF proveniente del transmisor, pase a este clavijero.

ANT (Clavijero tipo RCA)

Este clavijero es para la conexión de una antena separada sólamente para recepción. Nuevamente, como en el caso anterior, no debe permitir que se aplique potencia en este clavijero.

SEP/NORM(Interruptor de paso)

Este interruptor permite al operador seleccionar entre los siguientes dos arreglos receptor/antena:

SEP

Recepción (sólamente) mediante receptor externo utilizando la antena principal de la estación (conectado al clavijero coaxial ANT).

La transmisión también se realiza a través de la antena principal. En esta posición del interruptor, el receptor del FT-102 puede ser operado desde otra antena conectada al clavijero ANT RCA, pero no puede usar la antena principal.

NORM

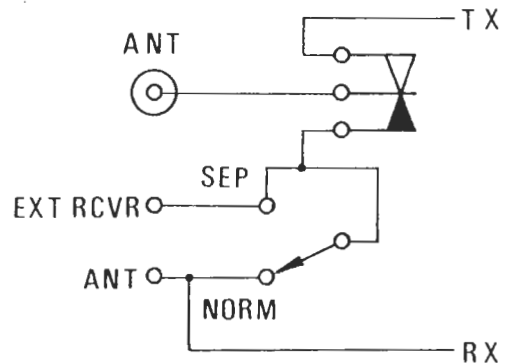
Con el interruptor en esta posición, el receptor externo (clavijero) no tiene conexión con el FT-102, sin embargo, el receptor del FT-102 está conectado tanto a la antena principal (clavijero ANT) mediante el relé T-R como al clavijero ANT RCA. Por lo tanto, no deben hacerse conexiones en el clavijero ANT RCA si el operador pretende utilizar su equipo como transceptor en la antena principal. Cualquier conexión en el clavijero ANT RCA quedará conectada en paralelo con la antena principal durante la recepción y funcionará como una antena de recepción independiente durante la transmisión.

(4) RF OUT

Este clavijero tipo RCA suministra un bajo nivel de salida de transmisión para el uso de un convertidor. El nivel de señal de salida es de aproximadamente -6dBm (0,1 Vrms) en 50 ohm.

(5) FUSE

Esta fusiblera puede ser abierta con un destornillador tipo Phillips para reemplazar el fusible. El fusible es de 6 Amp (3 Amp para la operación en 200-234 V) y no debe ser sustituido con ninguno de otro valor excepto cuando se cambia el voltaje de operación como se ilustra en las conexiones de potencia de la Sección de Instalación.



(6) AC

Este conector de tres pines acepta el cable de la línea AC. Antes de conectar potencia AC, asegúrese de que el voltaje de línea por utilizar corresponda al voltaje para el cual fué alambrado el FT-102. Si no es así remítase a las conexiones de potencia de la Sección Instalación. Nunca conecte voltajes DC a este conector.

(7) EXT VFO

Use este clavijero DIN para conectar un VFO externo, tal como el FV-102DM, al transceptor.

(8) RCVR

En este clavijero DIN de 7 pines puede conectarse un receptor externo con la finalidad de controlar señales de exploración, tono lateral y "muting" desde el FT-102. Este clavijero es también usado por el VFO FV-102DM, el cual acepta conexiones de sistemas de recepción externa.

(9) ACC-1

Este clavijero DIN de 6 pines permite el acceso al circuito de control para la conexión de un convertidor.

(10) ACC-2

Este clavijero DIN de 5 pines permite la conexión de las entradas del control de ALC y del relé T-R para la interconexión con un amplificador lineal.

(11) TABLERO DE CLAVIJEROS RCA

(A) AUX

Este es un clavijero extra sin conexión interna, para ser usado según la conveniencia del operador.

(B) PATCH

Este clavijero permite la entrada de audio al transmisor, para la conexión de un "phone patch" tal como el contenido en la SP-102P.

(C) IF OUT-2

Este clavijero provee una salida del ancho de banda IF de una etapa cercana del receptor para la conexión de un osciloscopio o de un analizador de espectro.

(D) AF OUT

A través de este punto es posible obtener una salida de audio de nivel constante con el fin de realizar grabaciones. El nivel de salida es de aproximadamente 400mV en 50 Kohm y no es afectada por los controles AF GAIN y TONE del tablero frontal.

(E) PTT

Este clavijero está conectado a la línea de conmutación del PTT (push-to-talk) y es utilizado para controlar externamente la conmutación TX/RX. Un ejemplo de utilización es el de la conexión de un interruptor de pie. El transmisor se activa cada vez que el contacto central de este clavijero es conectado a tierra.

(F) IF OUT-1

La señal de la segunda IF de banda angosta del receptor, puede ser monitoreada conectando este clavijero a un monitor u osciloscopio.

(12)

(A) PO ADJ

Este potenciómetro ajusta la sensibilidad del MEDIDOR I cuando se utiliza como indicador PO (potencia de salida). En la fábrica, este control es ajustado para un 80 % de deflexión del medidor cuando el transmisor es sintonizado para la máxima potencia de salida en una carga ficticia de 50 ohm.

(B) A-TRIP

Este control ajusta el nivel de umbral del "anti-trip" en el cual la salida del parlante deja de activar el transmisor, a través del micrófono, durante la operación VOX.

(C) KEY

En este clavijero de dos conductores, puede conectarse una llave manual o automática para la operación de CW. El voltaje con la llave abierta "key-up" es de +4 V, mientras que la corriente con la llave cerrada "key-down" es de 0,4 mA.

(D) EXT SP

Este clavijero de dos conductores es una salida de audio para la conexión de un parlante externo tal como el SP-102. El parlante interno es desactivado cuando se introduce una clavija en este lugar.

(E) A-TRIP-IN

Cuando se utiliza un receptor externo con el FT-102 y se desea operar con el sistema VOX para transmitir, la salida de audio del receptor externo puede conectarse en este clavijero para tener acceso al circuito anti-trip del FT-102.

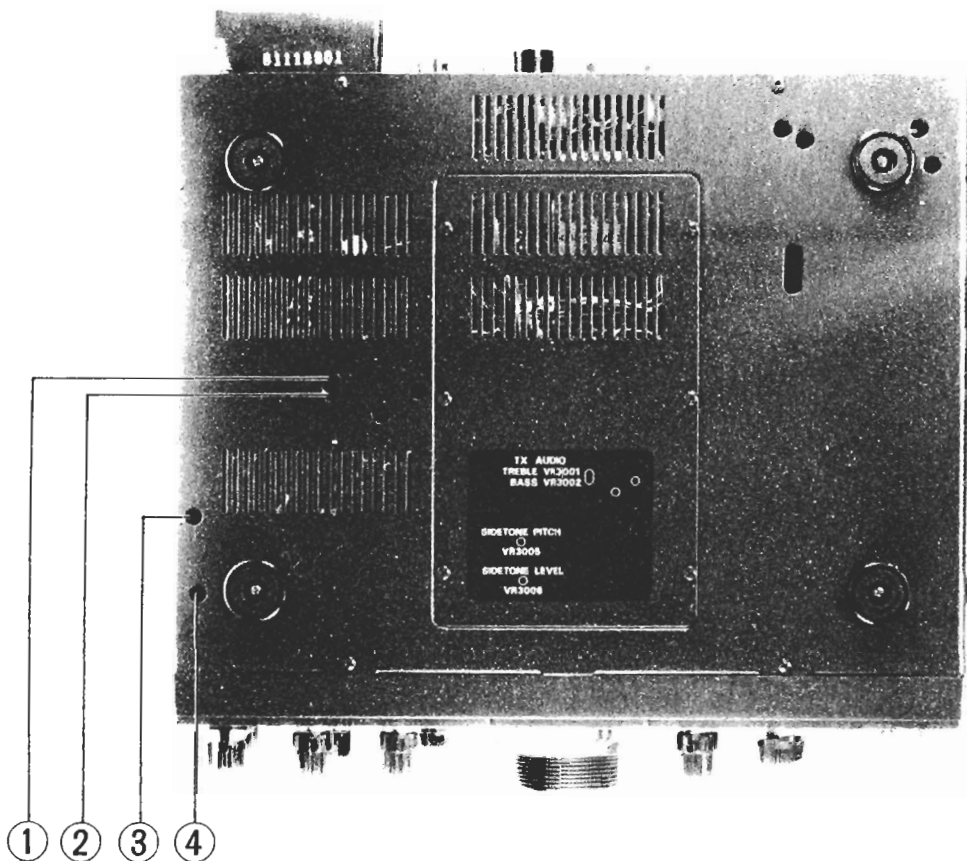
(F) MARK

Este interruptor activa un generador de marca de frecuencia en el receptor.

(G) 12V

Este clavijero provee una salida de 12 VDC de baja corriente para alimentar un equipo auxiliar tal como el sintonizador de antena FC-102. La máxima corriente disponible es de 300 mA.

CONTROLES DE LA CUBIERTA INFERIOR



Estos potenciómetros son accesibles a través de los orificios de la cubierta inferior. Para realizar el ajuste de estos potenciómetros, ponga el transcep

tor con su lado inferior mirando hacia arriba y utilice una herramienta plástica de ajuste para tal finalidad.

(1),(2) TX AUDIO VR3001, VR3002

Estos controles son usados para conformar el espectro de audio del transmisor proveniente del micrófono, antes de aplicarlo al modulador.

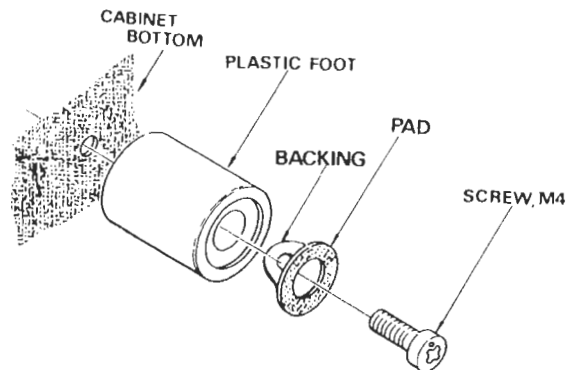
VR3001 ajusta la respuesta de alta frecuencia mientras que VR3002 lo hace sobre la baja.

(3),(4) TONO LATERAL VR3005, VR3006

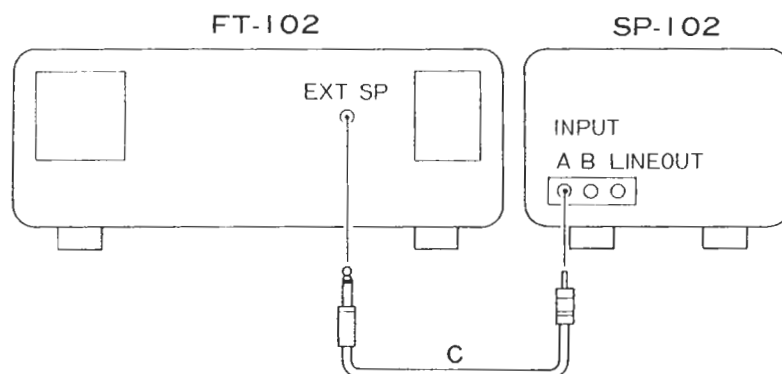
El tono y el volumen del oscilador de tono lateral de CW son ajustados mediante estos controles. VR3005 ajusta el tono mientras que VR3006 ajusta el volumen del tono lateral.

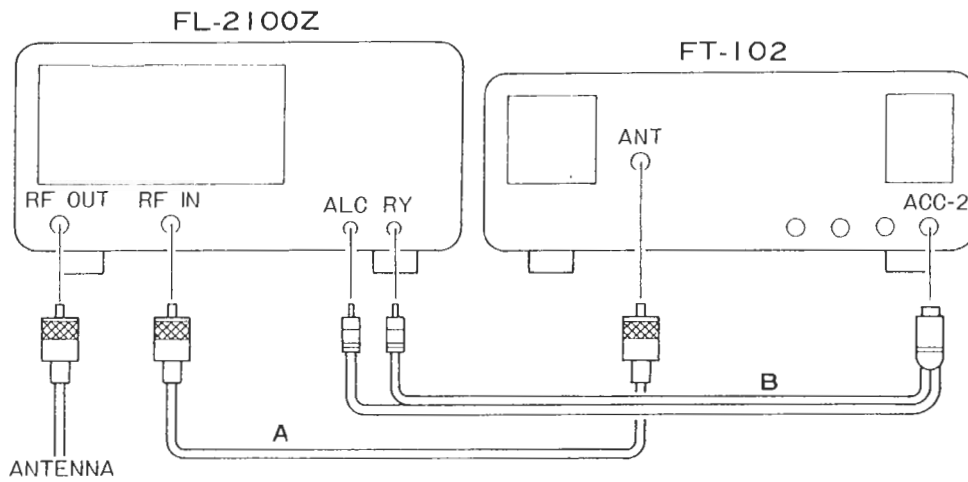
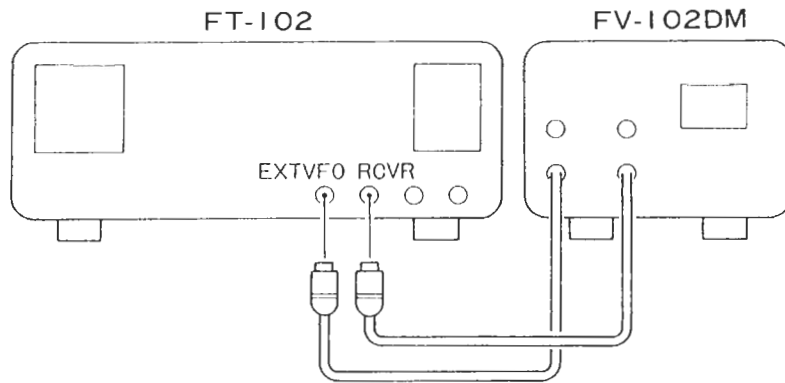
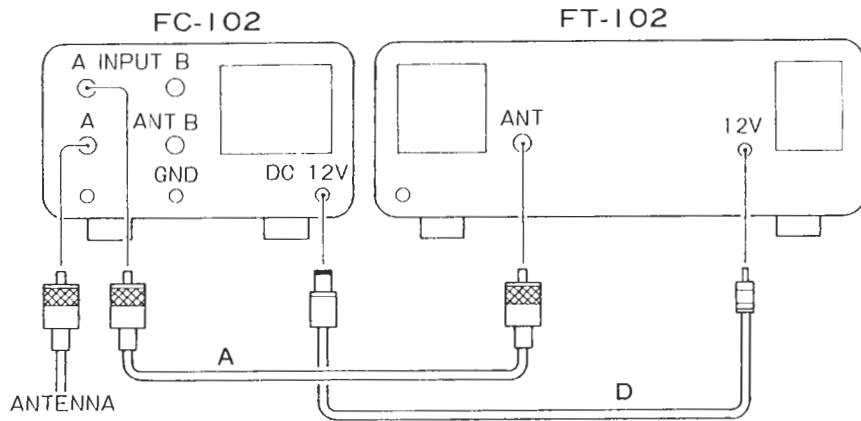
BASES DE LA CUBIERTA INFERIOR

Las bases que sostienen el FT-102 pueden ser cambiadas si desea cambiar el ángulo de visión. El equipo dispone de extensiones para las bases y pueden colocarse en el frente o en la parte posterior de acuerdo a los requerimientos.

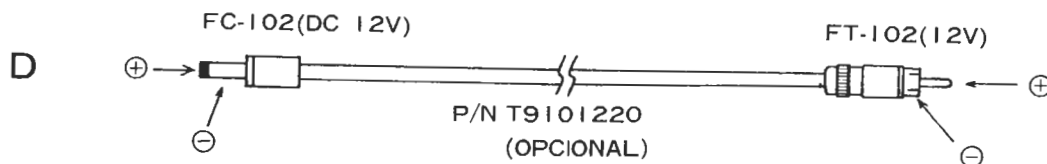
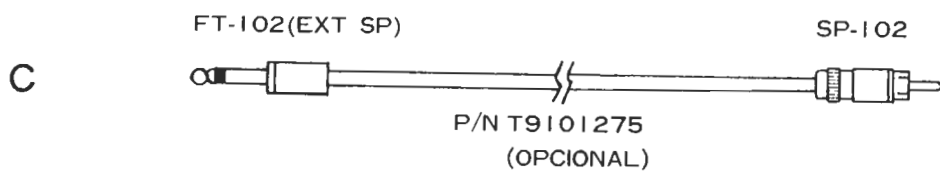
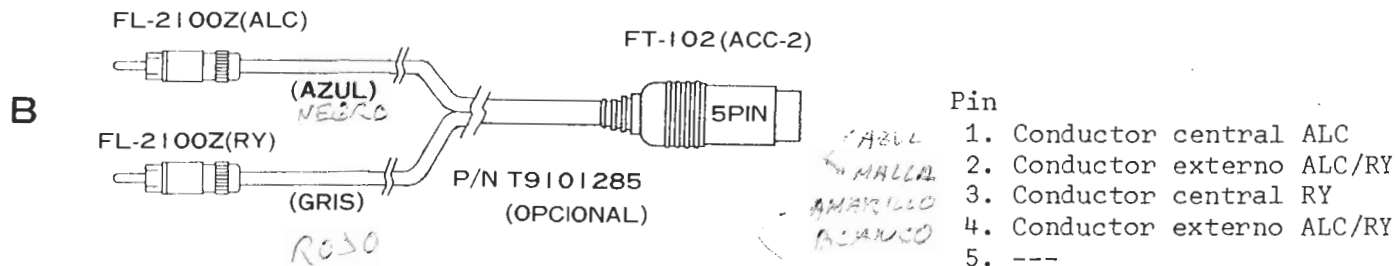
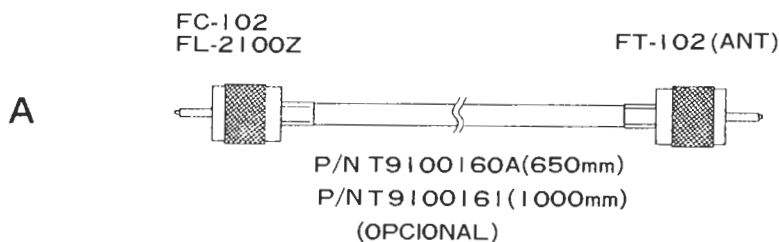


INTERCONEXIONES





CABLES DE INTERCONEXION



I N S T A L A C I O N

El FT-102 constituye una estación de unidad única que puede operar con potencia AC como fija o portable. Las conexiones de la fuente de poder, hacen posible la operación con suministros de voltajes variables.

Por favor, lea la siguiente sección cuidadosamente, para asegurar una instalación apropiada de su nuevo transceptor.

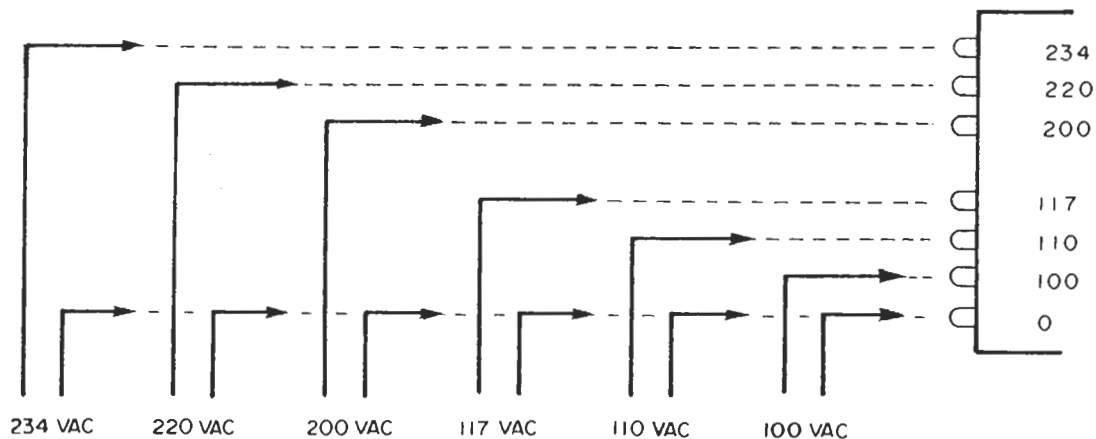
INSPECCION PRELIMINAR

Una vez abierta la caja de cartón, realice inmediatamente una inspección visual. Revise todos los controles e interruptores y asegúrese de que trabajen libremente e inspeccione el gabinete en busca de daños.

Si se detecta cualquier daño, notifique de inmediato la compañía transportista. Guarde el material de embalaje para posibles usos futuros.

CONEXIONES DE POTENCIA

El FT-102 ha sido diseñado para ser usado en muchos lugares del mundo que utilizan voltajes diferentes a los de su localidad. Por esta razón, debe estar absolutamente seguro de que las especificaciones de voltaje marcadas en la parte posterior del transceptor, corresponden al suministro local de voltaje AC. ESTA INSPECCION DEBE HACERSE ANTES DE CONECTAR EL CABLE DE POTENCIA AC EN LA PARTE POSTERIOR DEL TRANSCEPTOR. Si el transceptor está alambrado para otro suministro de voltaje, cambie la conexión del primario del transformador de potencia, como se indica abajo. Cambie también la etiqueta del tablero posterior.



CONEXIONES DEL PRIMARIO DEL TRANSFORMADOR DE POTENCIA

P R E C A U C I O N

PERMANENTEMENTE DAÑADO RESULTARA EL TRANSCEPTOR SI SE APLICA VOLTAJE AC INAPROPIADO. NUESTRA GARANTIA NO CUBRE DAÑOS CAUSADOS POR LA APLICACION INDEBIDA DE SUMINISTROS DE VOLTAJE. NO CONECTE EL CABLE DE POTENCIA AC A UNA FUENTE DE PODER DC.

UBICACION DEL TRANSCEPTOR Y CONEXION DE TIERRA

En la instalación de cualquier estación, es importante asegurar una adecuada circulación de aire alrededor del compartimiento del amplificador final. No coloque libros o papeles sobre o alrededor del gabinete, y no coloque el FT-102 sobre otra fuente generadora de calor tal como un amplificador lineal. Evite ductos de calor o la exposición directa del transceptor a los rayos del sol.

Conecte a tierra el transceptor utilizando para ello un cable grueso y lo más corto posible. La tubería de agua no es generalmente muy satisfactoria como punto de tierra; es mejor utilizar una varilla enterrada con una firme conexión entre esta y cada punto del sistema de tierra de los equipos.

CONSIDERACIONES SOBRE ANTENAS

El FT-102 está diseñado para ser usado con un sistema de antena que presente una impedancia de 50-75 ohm en la entrada del clavijero de antena.

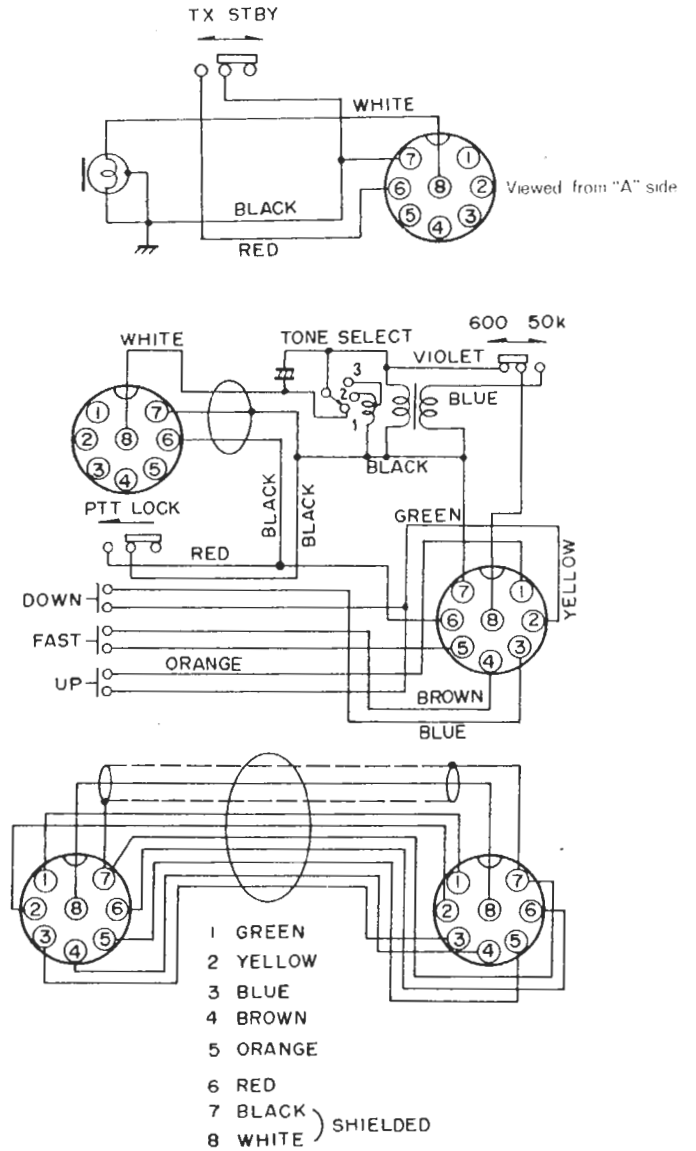
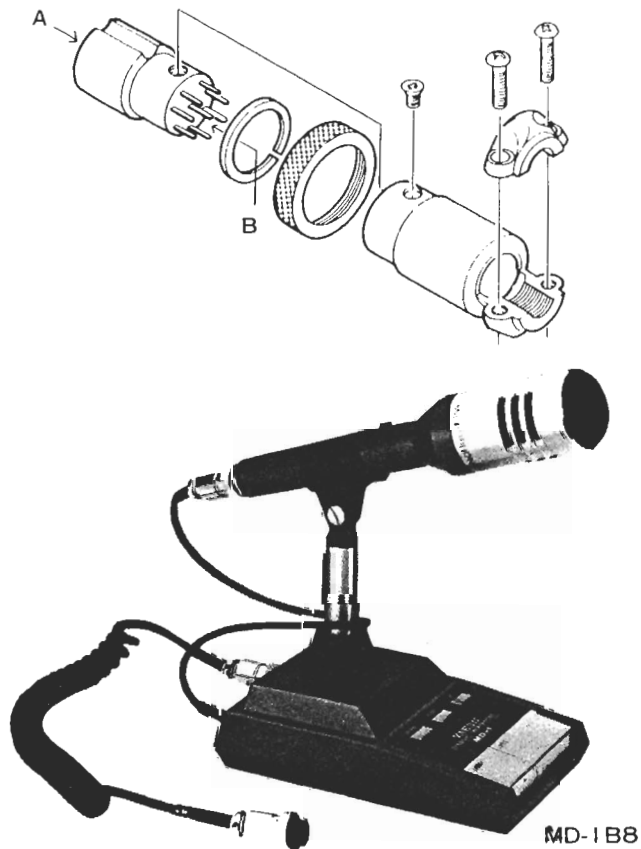
Aunque el circuito de salida del transmisor está diseñada para mantener una respuesta uniforme dentro de los rangos de impedancia mencionados, una desviación sobre dichos valores causará un pérdida de rendimiento en el transceptor y pueden llegarse a dañar los tubos amplificadores finales.

Si se utiliza una línea de alimentación de alambre-abierto o si la entrada de impedancia del sistema de antena es más alta o más baja de lo especificado, se recomienda el uso de un acoplador de antena para el adaptamiento de impedancias. Pida informaciones a su distribuidor sobre el acoplador de antena FC-102.

INFORMACION SOBRE MICROFONOS

Los clavijeros de ocho pines incluidos con su FT-102, permiten la operación de exploración externa cuando se usa el VFO externo FV-102DM. Esta conexión incluye la línea de micrófono y la de PTT. Los micrófonos Yaesu YM-34, -35, -36, -37 y -38 pueden ser usados con FT-102. Los micrófonos de mesa MD-1B8 y MH-1B8 son especialmente recomendados para cuando se utiliza la función de exploración; el MH-1A8 también es un excelente micrófono pero sin controles de exploración.

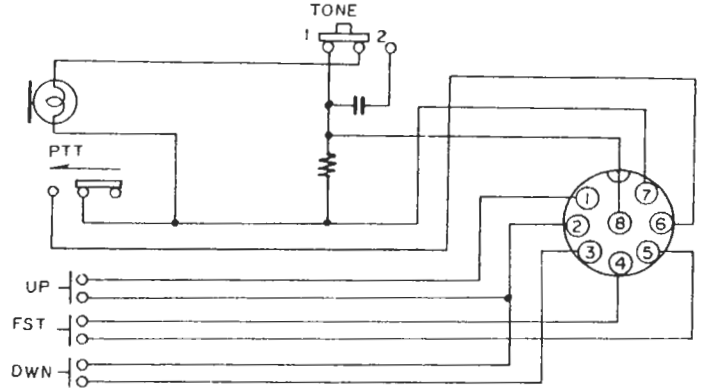
Si no piensa utilizar un micrófono Yaesu, asegúrese de que el micrófono a utilizar tenga las conexiones bien hechas y su impedancia sea de 600 Ohm.



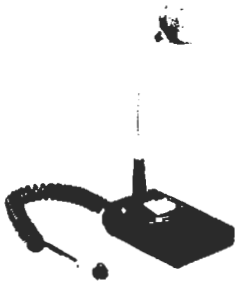
CONEXIONES DEL MICROFONO MD-1B8



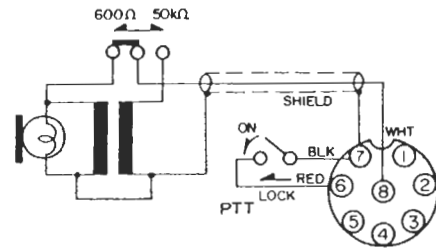
MH-1B8



MH-1B8



YM-34

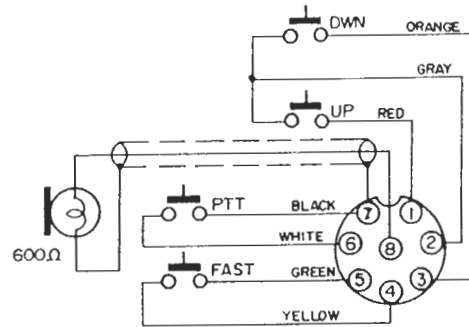


Viewed from "A" side

YM-34



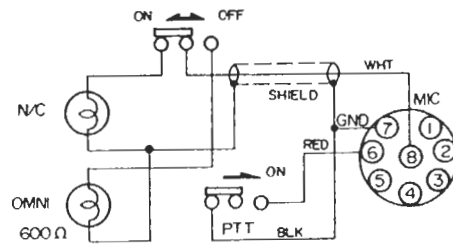
YM-35



YM-35



YM-36

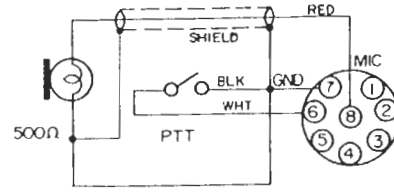


YM-36

CONEXIONES DE MICROFONOS



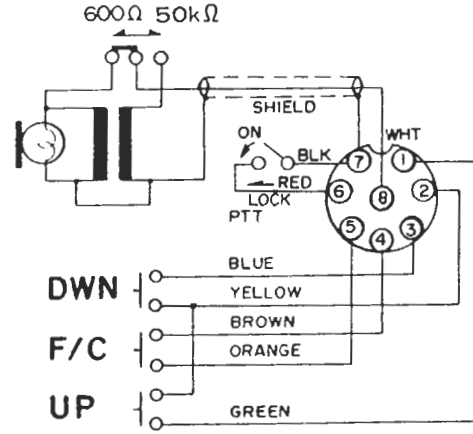
YM-37



YM-37



YM-38



YM-38

CONEXIONES DE MICROFONOS

O P E R A C I O N

El procedimiento de sintonización para este transceptor no es complicado, sin embargo, algunas funciones son únicas del FT-102 y por tal razón, para obtener el máximo rendimiento de su equipo debe seguir el siguiente procedimiento:

1. Conecte una antena apropiada o una antena ficticia con una impedancia de 50 ohm en la frecuencia de operación, en el clavijero coaxial ANT del tablero posterior.
2. Conecte en el tablero frontal un micrófono de 600 ohm de impedancia, si lo desea, o una llave manual o externa de CW en el clavijero KEY. Para mayores detalles de las conexiones, remítase a las páginas 10, 21, 22 y 23.
3. Si lo desea, puede conectar unos audífonos en el clavijero PHONES del tablero frontal. La impedancia de los audífonos debe estar entre 4-16 ohm.
4. Antes de conectar el cable de potencia entre el transceptor y la toma AC, asegúrese de que el interruptor de potencia del transceptor esté en OFF y que el requerimiento de voltaje AC de su FT-102 sea igual al suministro de voltaje de su localidad.

INDICACION DE FRECUENCIA

La lectura de frecuencia en el FT-102 puede hacerse a través del indicador digital o el análogo. El dial de lectura análoga provee una resolución de 1 KHz mientras que el digital es de 100 Hz.

Para igualar la indicación de frecuencia del análogo con el digital, simplemente mantenga la perilla del dial del VFO fija con una mano mientras con la otra gira el anillo de calibración en la perilla del dial hasta que las dos indicaciones sean iguales. Cuando realice este ajuste, debe mantener el botón CLAR en OFF (fuera).

OPERACION DE RECEPCION

(1) Coloque los controles e interruptores como se indica:

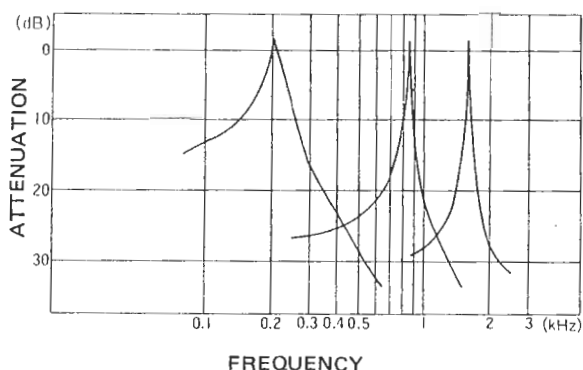
POWER.....OFF
HEATER.....OFF
MODE.....USB(por encima de 10 MHz) o LSB
AF.....Completamente a la izquierda
RF.....Completamente a la derecha
MOX.....OFF(fuera)

RF AMP.....ON(oprimido)
 NAR.....OFF(fuera)
 NB.....OFF(fuera)
 SQL.....Completamente a la izquierda
 AGC.....ON(oprimido)
 FAST/SLOW.....OFF(fuera)
 RX.....OFF(fuera)
 TX.....OFF(fuera)
 TONE.....Posición central
 NOTCH.....OFF(interruptor fuera)
 APF.....OFF(interruptor fuera)
 SHIFT/WIDTH.....Posición central
 PRESELECT.....Posición central
 BAND.....Banda deseada

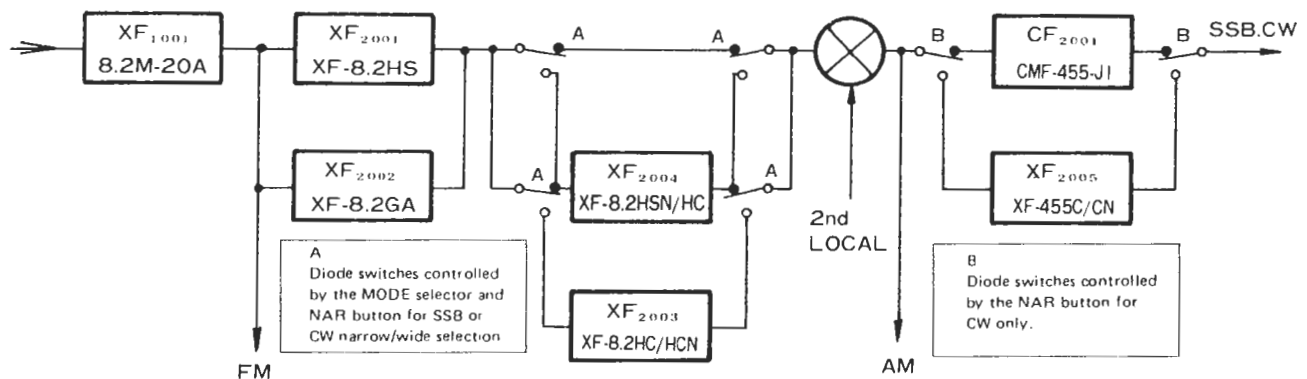
- (2) Pase el interruptor POWER a la posición ON. Los medidores y el indicador analógico se iluminarán y la frecuencia de operación y la modalidad aparecerán en el indicador digital.
 Ajuste el control de ganancia de AF para un nivel confortable de audio y ajuste el control PRESELECT para máximo nivel de ruido o señal.
 El control PRESELECT puede requerir un reajuste si la frecuencia de operación es cambiada considerablemente. (Cuando el control RF AMP está en OFF, el control PRESELECT no tendrá ningún efecto en recepción pero si lo tendrá en la transmisión como se describirá luego)
- (3) Si la señal de entrada está deslizando ligeramente hacia una frecuencia diferente, puede activar el clarificador de recepción oprimiendo el botón RX. Hecho esto, se encenderá el LED cercano indicando que el clarificador está en funcionamiento y podrá entonces variar la frecuencia de recepción en $\pm 2,5$ KHz. El indicador digital indicará ahora la frecuencia de recepción del clarificador, mientras que el análogo indicará la frecuencia original (sin desviación).
- (4) Cuando encuentre ruidos de tipo pulsante, active el interruptor NB. Gire el control NB LEVEL hasta encontrar el punto más efectivo. El mejor punto es aquel en el cual desaparece el ruido pulsante y es posible copiar adecuadamente la señal.
- (5) Siempre que encuentre una señal fuerte o ruido de banda capaz de mantener el medidor-S varias unidades-S por encima, puede desactivar el RF AMP sin que ello quiera decir pérdida de capacidad de recepción. El control de ganancia RF debe mantenerse normalmente en su posición más a la derecha, sin embargo, puede ajustarse en el caso se desee mayor atenuación.
- (6) La selección de la constante de tiempo AGC se realiza mediante el interruptor FAST/SLOW, cuando el interruptor AGC se encuentra en ON. El interruptor FAST/SLOW no tendrá efecto cuando el interruptor AGC se encuentra en OFF, además de que el medidor-S también quedará fuera de servicio (excepto para indicaciones de ganancia de RF).

- (7) Ajuste el control TONE para obtener una señal de audio según sus gustos. Los parlantes y audífonos tienen entre ellos características de respuesta de audio diferentes la cual puede ser compensada por este control.
- (8) Cuando una interferencia heterodina aparezca, tal es el caso de una estación comercial, una señal de CW, un "tuner upper" durante operaciones en SSB, un tono de batido entre dos estaciones cercanas de AM, etc., oprima el botón NOTCH y gradualmente sintonícelo hasta remover la señal heterodina. El ajuste de este control es crítico, por lo tanto gírelo muy lentamente.
- (9) Durante la operación bajo condiciones de señales muy débiles o en el caso de bandas muy congestionadas, puede hacer uso del filtro APF que filtra todo excepto una porción muy pequeña de audio frecuencias. Para un mayor rendimiento de esta característica, realice antes la sintonización del control SHIFT/WIDTH. Oprima el botón APF y cuidadosamente sintonícelo en los picos de la señal deseada. Observe que prácticamente todo el ruido y el QRM han desaparecido, sin embargo, es importante no olvidar que la señal bloqueada por el APF sigue produciendo la acción de AGC por lo que el medidor-S no puede ser usado para hallar los picos deseados. Desactive el APF cuando sintonice en una nueva frecuencia el control SHIFT/WIDTH. El APF puede ser usado simultáneamente con el filtro NOTCH pero solo durante la operación de CW.

APF RESPONSE



- (10) Una gran variedad de filtros opcionales de IF permiten al operador realizar muchas posibles combinaciones entre ellos para anchos de banda an gusta en CW y SSB como se muestra en la figura de la página 27. Una vez realizada la instalación de los filtros, simplemente oprima el botón NAR y seleccione el filtro angosto apropiado para la modalidad particular en uso. Cuando se encuentre la modalidad de CW, el indicador digital expondrá CW-N o CW-W según el ancho de banda usado. En AM la indicación será AM-N.



COMBINACIONES DE FILTROS IF PARA RECEPCION

OPERACION CON EL CONTROL SHIFT/WIDTH

El ancho de banda variable y la posibilidad de desplazar la IF permiten lograr una óptima selección de la frecuencia durante la recepción de SSB y CW.

Esta característica hace posible minimizar el QRM y obtener una excelente relación señal-ruido bajo cualquier condición.

Los dos controles acoplados por fricción están normalmente alineados de tal forma que la ventana sobre el anillo de la perilla interna quede ubicada hacia arriba, mientras que la palanca de control debe quedar hacia abajo (ver figura A).

En estas condiciones, la porción del área gris del control de palanca debe quedar completamente expuesta. Observe que ninguna de las perillas ajusta la desviación o el ancho por sí sola, pero el ajuste de cualquiera afecta ambas cosas.

El tamaño de la zona gris expuesta a través de la ventana representa el ancho del pasabanda seleccionado, mientras que la posición relativa de dicha zona (referenciada a la posición ocupada por las 12 de un reloj), representa la posición relativa del pasabanda IF con respecto a la verdadera frecuencia de portadora de la señal (ver figura B).

Para usar el sistema SHIFT/WIDTH más eficientemente, reduzca el ancho de banda hasta lo que Ud. considera óptimo (se considera óptimo aquel que elimina el QRM y el QRN sin perder demasiado de la señal deseada).

El ancho de banda dependerá de la fuerza relativa de la señal y de la frecuencia de portadora transmitida así como del nivel de ruido.

El éxito en el ajuste de estos controles dependerá también de la práctica.

Este control de configuración especial permite reducir el ancho de banda y simultáneamente desviar el pasabanda usando solamente una mano.

Primero sujete el control de anillo y gírelo lentamente mientras mantiene fijo el control de palanca con un dedo.

Obsérvese que al girar el control, el área gris pasa a través de la ventana de control y como comienza a aparecer el área negra por un lado de la ventana.

Esta área negra representa la porción del ancho de banda original que ahora está siendo bloqueada por el filtro. El área gris restante representa lo que queda del pasabanda.

	SHIFT/WIDTH	MODE (LSB)	MODE (USB/CW)
A			
B			
C			
D			
E			
F			
G			
H			

Seguidamente, gire el control de anillo y el de palanca simultáneamente (para sintonizar ambos) para deslizar el pasabanda a través del ancho de banda de las señales recibidas.

Observe que si el área gris remanente expuesta es posicionada hacia la izquierda del centro, solo pasarán señales de banda lateral superior, mientras que girando a la derecha del centro solo pasarán señales de banda lateral inferior (ver figuras B y C).

Si el QRM aún persiste, reduzca más el tamaño del área gris expuesta, poniendo atención de no excederse pues el pasabanda se hará demasiado angosto no permitiendo legibilidad.

Podrá notar también que el ancho del pasabanda para CW puede hacerse más angosto que el de SSB. Con la práctica el operador podrá alcanzar rapidez y eficiencia en la eliminación de varios tipos de QRM, incluyendo señales heterodinas cercanas a los laterales del pasabanda que han quedado fuera del rango del filtro NOTCH.

También, cuando el ruido de banda es alto, el ancho de banda puede ser ajustado para eliminar una gran porción del ruido mientras se permite el paso de la señal.

Durante la operación AM, el control de ancho de banda no tiene efecto pero sí lo tiene el de desviación.

OPERACION DE TRANSMISION

El siguiente procedimiento de sintonización debe ser realizado antes de comenzar la transmisión en la modalidad y banda deseadas.

Por favor estudie completamente el procedimiento antes de comenzar la operación de transmisión ya que una posición incorrecta de alguno de los controles podrá dañar el transceptor.

No exceda de 30 segundos la operación de sintonización con salida al aire continua. Si por cualquier razón llega a sintonizar por aproximadamente 30 segundos, permita que los amplificadores finales se enfríen por uno o dos minutos en la modalidad de recepción.

Mientras transmite (en cualquier modalidad), nunca debe cambiar la posición de los selectores MODE y BAND pues causará severos daños al transceptor. Estos selectores solo pueden cambiarse de posición cuando se está en recepción.

Asegúrese de tener una carga de 50 ohm debidamente conectada en el clavijero coaxial ANT. Esta puede ser una carga ficticia o una antena resonantes en la frecuencia de transmisión. Nunca transmita sin una carga y cuando use una antena debe estar seguro de que la frecuencia de sintonización o de transmisión está libre de otras señales.

(1) Coloque los controles e interruptores como se indica:

HEATER.....OFF
MODE.....TUNE
MOX.....OFF(fuera)
PROC.....OFF(fuera)

MONI.....OFF(fuera)
 VOX GAIN.....Completamente hacia la izquierda
 DELAY.....Completamente hacia la izquierda
 MIC GAIN.....Completamente hacia la izquierda
 COMP.....Completamente hacia la izquierda
 RX.....OFF(fuera)
 TX.....OFF(fuera)
 METER SELECT.....Posición IC
 PRESELECT.....Rango medio
 DRIVE.....Completamente hacia la izquierda
 BAND.....La deseada
 PLATE.....Igual posición que la banda
 LOADING.....0

- (2) Coloque los interruptores POWER y HEATER en ON. Espere un minuto para que los tubos alcancen la temperatura de trabajo.
- (3) Cuando sintonice en una carga ficticia, gire el interruptor MARK(en el tablero posterior) y el interruptor RF AMP a la posición ON, y sintonice el transceptor cerca de la frecuencia MARK. Ajuste el control PRESELECTOR para la máxima indicación en el MEDIDOR II. Si utiliza una antena, active el interruptor RF AMP y sintonice el control PRESELECT para los máximos picos en el ruido de fondo o máximos picos en el medidor-S de la señal en una frecuencia cercana.
- (4) Oprima momentáneamente el interruptor MOX o el PTT en el micrófono, si está conectado, y observe la indicación de IC en el MEDIDOR I. Si Ud. oprimió el interruptor MOX, debe oprimirlo nuevamente para regresar a la modalidad de recepción.El medidor debe indicar aproximadamente entre 75 a 80 mA (polarización de grilla de los finales). Si la indicación está lejos de este rango, luego de esperar que los tubos hayan alcanzado su máxima temperatura, debe ajustar el potenciómetro BIAS ADJ VR8001 en la unidad RECT A (PB-2352).
- (5) Coloque el control DRIVE en la posición que ocuparía las 9 de un reloj. Active el transmisor y ajuste el control PRESELECT lentamente mientras observa la indicación de IC en el MEDIDOR I, hasta alcanzar la máxima lectura; regrese a recepción.Puede que sea necesario incrementar ligeramente la posición del control DRIVE para obtener unos picos de lectura más apreciables.

Para los siguientes pasos, le recomendamos limitar el tiempo de sintonización del transmisor a cinco segundos por cada uno.

Una manera sencilla de lograr esto es la de colocar los dedos de su mano derecha sobre el control que debe ser ajustado, antes de activar el transmisor. Ajuste levemente hacia adelante y hacia atrás el control sin dejar de observar la indicación en el MEDIDOR I, hasta lograr la lectura mínima o máxima según lo indique el manual. Esto debe hacerse rápidamente y verá como solo se requiere un pequeño movimiento del control para lograr lo pedido. Inmediatamente oprima el interruptor MOX (o suelte el interruptor PTT) para regresar el transceptor a la condición de receptor.

La correcta sintonización del transmisor para la potencia de salida deseada podrá llevar algún tiempo y práctica, pero una vez familiarizado con el proceso el operador podrá realizar la operación completa en pocos segundos.

- (6) Active el transmisor y sintonice el control PLATE levemente hasta obtener la mínima lectura de IC y luego regrese a recepción. Es normal que la posición final de este control (finalizada la sintonización) sea ligeramente diferente a la marcada en el tablero. Si no logra fácilmente la mínima lectura dentro del rango del control, deberá revisar su sistema de antena y la línea de alimentación pues seguramente tiene altas SWR en la frecuencia de operación y la impedancia presente en el clavijero ANT no es la correcta.
- (7) Mientras observa la indicación de ALC en el MEDIDOR II, active el transmisor y avance el control DRIVE de tal forma que la aguja del medidor quede directamente apuntando hacia arriba; regrese a recepción.
- (8) Avance el control LOADING a la posición 1. Active el transmisor y nuevamente sintonice el control PLATE para mínima lectura IC en el MEDIDOR I. Regrese a recepción.
- (9) Repita el paso (8) hasta que la lectura de IC sea exactamente de 300 mA (350 mA en la banda de 1,8 MHz). Cada vez avance más el control LOADING hasta que la posición sea aproximadamente igual a la mostrada en la TABLA DE POSICIONES DEL CONTROL LOADING. Si nuevamente tiene problemas para alcanzar las mínimas lecturas (con el control PLATE) o si la lectura está lejos por encima o por debajo de los 300 mA, revise su antena y la línea de alimentación.

BAND	FREQUENCY	POSITION
1.8	1.8MHz	1.0
	1.9MHz	3.0
	2.0MHz	9.0
3.5	3.5MHz	2.0
	4.0MHz	6.0
7	7.0MHz	2.5
	7.5MHz	3.5
10	10.0MHz	3.0
	10.5MHz	4.5
14	14.0MHz	2.8
	14.5MHz	3.0
18	18.0MHz	2.0
	18.5MHz	3.0
21	21.0MHz	3.0
	21.5MHz	3.3
24.5	24.5MHz	3.5
	25.0MHz	3.8
28	28.0MHz	3.5
28.5	28.5MHz	3.8
29	29.0MHz	4.0
29.5	29.5MHz	4.2

TABLA DE POSICIONES DEL CONTROL LOADING

Cuando el anterior procedimiento es realizado correctamente, la indica
ción IC en el MEDIDOR I será de 300 mA cuando el control PLATE es sintoniza
do para la mínima lectura, mientras que la indicación de ALC en el medidor
II será la dada en el paso (7).

De esta forma queda concluída la sintonización del transmisor para una
señal de óptima pureza y una moderada carga de los tubos amplificadores fi-
nales con una potencia de salida aproximada de 100 W.

Este proceso de sintonización es recomendado para cuando se opere en
SSB o en cualquier modalidad con un amplificador final.

NOTA 1: Es posible sintonizar la etapa final del transmisor para una po-
tencia de salida mayor, sin embargo esto no se recomienda ya que
la pureza de la señal de salida, particularmente la IMD, degenera
rá por debajo de los valores específicos y la vida de los tubos
finales se acortará.

NOTA 2: Las posiciones indicadas en la Tabla de Posiciones del control LO
ADING, son nominales. Debe esperarse ciertas variaciones sobre las
posiciones allí indicadas.

OPERACION SSB

Una vez completada la sintonización anterior, coloque el selector MODE
en LSB (bajo los 10 MHz) o en USB, el control MIC GAIN en la posición corres
pondiente a las 12 de un reloj y el interruptor METER SELECT en IC.

Conecte el micrófono en el clavijero MIC y oprima el interruptor PTT
del micrófono. Pronuncie a través del micrófono la palabra "hola" mientras
observa la indicación de ALC en el MEDIDOR II. Oprima ahora el botón ALC ME-
TER para activar el "mantenedor de picos" y observe en que lugar de la zona
negra de la escala ALC del MEDIDOR II se ha detenido la aguja.

La aguja se detendrá en la posición máxima por espacio de un segundo y
luego caerá. Si la aguja defleca en la zona roja, reduzca ligeramente el
control MIC GAIN y repita la prueba anterior hasta que la indicación de ALC
de la aguja sea exactamente en la parte alta de la zona negra.

Para la operación VOX, avance el control VOX GAIN mientras habla a tra-
vés del micrófono normalmente (sin oprimir el interruptor PTT), hasta que su
voz active el transmisor.

Si la señal de audio proveniente del micrófono activa el circuito VOX
(con los audífonos desconectados), avance el control A-TRIP de la parte pos
terior del equipo, ligeramente hacia la derecha. El control DELAY puede ser
ajustado para controlar el tiempo de retardo de conmutación a recepción des
pués que ha dejado Ud. de hablar.

Para una operación estable del VOX, no avance los controles VOX GAIN y
A-TRIP más de lo necesario.

Para ajustar las características de audio del transmisor a su voz, inserte la clavija de sus audífonos en el clavijero PHONES y coloque el transceptor sobre uno de los lados. Ahora oprima el botón MONI y ajuste los potenciómetros VR3001 y VR3002 a través de los orificios en la parte inferior del equipo, mientras habla normalmente en el micrófono y escucha por los audífonos.

El control VR3001 atenúa las frecuencias altas mientras que el VR3002 lo hace sobre las bajas. Si el nivel de ALC había sido previamente ajustado, es posible que requiera un pequeño reajuste el control MIC GAIN para obtener nuevamente el nivel correcto de ALC.

AJUSTE DEL PROCESADOR DE VOZ

Conecte los audífonos en el clavijero PHONES y oprima el botón MONI.

Coloque el interruptor METER SELECT en la posición COMP y oprima el botón PROC para activar el procesador de voz. Mantenga el control MIC GAIN en el mismo lugar que tenía en la operación SSB y coloque el control COMP en la posición correspondiente a las 12 de un reloj.

Observe la indicación de ALC en el MEDIDOR II mientras pronuncia la palabra "hola" a través del micrófono y ajuste el control DRIVE para obtener un pico en la indicación de ALC dentro de la primera división (la más hacia la izquierda) de la zona negra de la escala de ALC (no ajuste el control MIC GAIN).

Oigase ahora su señal en el transmisor IF mientras ajusta el control COMP para la cantidad de procesamiento deseada. La indicación COMP en el MEDIDOR I no debe exceder los 5 o 10 dB. Si la indicación de ALC en el MEDIDOR II avanza demasiado, reduzca ligeramente el control DRIVE para mantener una señal pura.

Observe que si el control COMP es puesto muy alto, la relación señal-ruido de la señal transmitida, se reducirá.

Si el nivel de ALC es mayor de una división en la zona negra, puede haber incremento de producto IMD.

OPERACION CW

Después de completar el procedimiento de sintonización, inserte la clavija de dos conductores de su llave manual o la electrónica en el clavijero KEY del tablero posterior. El voltaje con la llave arriba es de 4 voltios y la corriente con la llave oprimida es de 0,4 mA. El operador puede seleccionar cualquier potencia de salida mediante el ajuste del control DRIVE (sin que la indicación de ALC en el MEDIDOR II exceda una división).

El control DRIVE no debe ser avanzado más allá del punto en el cual la indicación de IC en el MEDIDOR I alcanza los 350 mA (o 200 mA por encima de 28 MHz).

Para la operación en CW sin amplificador externo, y cuando requiera algo de potencia adicional, puede colocar el interruptor METER SELECT en PO, avanzar el control DRIVE completamente hacia la derecha y ajustar los controles PLATE y LOADING para máxima indicación de PO en el medidor I.

Sin embargo, si Ud. opera en CW con una indicación de ALC en el MEDIDOR II superior a la primera división del lado izquierdo de la zona negra, la forma de onda de su transmisión puede resultar distorsionada.

El circuito VOX puede ser usado para la operación en semi "break-in" con juntamente con el control DELAY que permite ajustar el retardo de conmutación del relé T-R.

Alternativamente, la conmutación T-R puede ser realizada con el botón MOX o por un control externo (tal como un interruptor de pie) conectado en el clavijero PTT del tablero posterior.

El tono lateral de CW puede activarse oprimiendo el botón MONI. El tono lateral puede ser ajustado mediante el potenciómetro VR3005 accesible a través de un orificio en la parte inferior del equipo y mediante el potenciómetro VR3006 (el primero regula el tono y el segundo el volumen).

Para la recepción existen varios filtros de CW opcionales de banda angosta que pueden instalarse en varias configuraciones y se activan mediante el botón NAR. Los controles SHIFT/WIDTH pueden también ser usados para seleccionar el pasabanda deseado así como el control del filtro APF que permite un filtraje muy angosto.

ALINEACION DEL PUNTO DE CW USANDO COMO REFERENCIA EL TONO LATERAL

El potenciómetro de tono de CW, VR3005, puede ser usado para alinear el tono lateral de CW con el punto de CW.

La correcta alineación se realiza de la siguiente manera:

- 1) Conecte un receptor o un transceptor en el clavijero EXT ANT del FT-102. Cuando utilice un transceptor tal como el FT-901DM, conecte el cable desde el clavijero RCV ANT del FT-901DM hasta el clavijero EXT ANT del FT-102.
- 2) Conecte una carga ficticia en el clavijero ANT del FT-102. Coloque el interruptor MODE en CW.
- 3) Ajuste la frecuencia del FT-102 en 14.100 KHz y el receptor externo en 14.100 KHz. Oprima el botón MARK para activar la señal de calibración.
- 4) Sintonicé el FT-102 y el receptor externo hasta obtener una nota de batido agradable (aproximadamente 700 Hz). El cero batido de los dos tonos, es decir, de los dos receptores, debe ser sintonizado exactamente en la misma frecuencia.
- 5) Coloque el interruptor MONI en ON para activar el tono lateral de CW. Coloque el control DRIVE completamente a la izquierda y el control VOX en la posición MOX.

- 6) Active el transmisor y ajuste los controles de ganancia en el receptor externo de tal forma que no haya sobrecarga. Ajuste el potenciómetro VR3005 de tal forma que el tono del tono lateral sea exáctamente el mismo que el producido por el transmisor. El tono lateral puede ser usado ahora como señal de referencia durante la operación de CW.

Operación

- 1) Suponga que sabe que la estación DX1DX está operando alrededor de la frecuencia de 14.002 KHz. Localice esta estación y oprima su llave mientras se mantiene en la modalidad de recepción. Sintone el receptor para alinear la nota de tono lateral con la de la estación DX1DX. Ya se encuentra Ud. en cero batido con la estación.
- 2) Oprima el botón RX y sintonice en el control CLAR la frecuencia de la DX1DX. Cuando Ud. llame, estará exactamente en la misma frecuencia de la estación solicitada.

OPERACION AM

- 1) Para recibir en AM con un ancho de banda de 6 KHz. es necesario instalar un filtro opcional, el XF-8.2GA, de lo contrario, su ancho de banda será de 2,9 KHz. Para transmitir en AM se requiere de la unidad opcional AM/FM.
- 2) Después de la sintonización preliminar, coloque el interruptor MODE en AM y el interruptor METER en IC. Gire el control MIC GAIN y el DRIVE completamente a la izquierda.
- 3) Cierre el interruptor PTT y avance el control DRIVE hasta alcanzar en el medidor IC una lectura de 100 mA.
- 4) Avance el control MIC GAIN hasta la posición correspondiente a las 12 de un reloj. Use la función MONI para ajustar el MIC GAIN con precisión. No avance excesivamente el control MIC GAIN para no originar señales espúreas. Si el medidor IC defleca hacia abajo durante los picos de voz, debe reducirse el nivel de DRIVE hasta el punto en el cual no se produce deflexión alguna.
- 5) En la modalidad AM, el procesador de voz RF, el medidor de ALC y el ancho de banda variable no tienen efecto. Para eliminar el QRM, puede hacer uso del control Shift.

OPERACION FM

El FT-102 puede operar en la modalidad FM si se le instala la unidad opcional AM/FM. La modalidad FM es muy útil para la operación en la banda de 10 metros a través de repetidora. También podrá operar su FT-102 en FM en las bandas de VHF y UHF si utiliza un convertidor.

- 1) Coloque el interruptor MODE en FM y el interruptor METER en IC. Coloque el control DRIVE completamente a la izquierda.
- 2) Oprima el interruptor PTT del micrófono y avance el control DRIVE hasta que la lectura en el medidor IC alcance 200 mA. Durante la operación de FM, debe revisar periódicamente el medidor IC para estar seguro de que no excede los 200 mA.
- 3) Coloque el control MIC GAIN entre la posición máxima y la correspondiente a las 12 de un reloj, de acuerdo al tipo de micrófono en uso. En la modalidad FM, el procesador de voz y los controles SHIFT/WIDTH no tienen efecto.
- 4) El control SQL puede ser usado para silenciar el receptor durante los períodos en los cuales no hay actividad. Para ajustar este control, escoja una frecuencia libre y avance el control hasta el punto en el cual desaparece el ruido de fondo. No se aleje demasiado de este punto umbral pues perderá sensibilidad frente a señales débiles.

OPERACION SSTV

La operación SSTV (operación de televisión de barrido lento), es fácilmente realizable con el FT-102. El procedimiento incluye las técnicas de ajuste de las operaciones de SSB y FM.

- 1) Coloque el interruptor MODE en USB o LSB, según la banda en uso. Conecte la salida de audio de su generador de SSTV en el clavijero PATCH del tablero posterior del FT-102 y conecte la entrada de audio al decodificador del SSTV tomándola de los clavijeros SP o AF OUT dependiendo de los requerimientos de impedancia de sus terminales.
- 2) La operación de recepción es idéntica a la de SSB. Si lo necesita, utilice el clarificador de recepción para los pequeños cambios de frecuencia.
- 3) Para transmitir, mantenga el control de ganancia del micrófono en la misma posición que para la operación de SSB. Cierre el interruptor PTT y ajuste el nivel de salida de su generador de SSTV para que la aguja del medidor de ALC se mantenga dentro de su rango. Ajuste el control MIC GAIN de tal forma que la lectura en el medidor IC sea de 150 mA o menos. Revise periódicamente esta lectura a fin de evitar que este nivel sea excedido.

INSTALACION DE LOS FILTROS DE CRISTAL OPCIONALES
 Parte(s) requerida(s):(una o más de las siguientes)

Filtro angosto de SSB	XF-8.2HSN	(H1102058)	X
Filtro de CW	XF-8.2HC	(H1102057)	●
Filtro de CW	XF-455C	(H1102053)	
Filtro angosto de CW	XF-8.2HCN	(H1102056)	X
Filtro angosto de CW	XF-455CN	(H1102054)	
Filtro de AM	XF-8.2GA	(H1102055)	

1. Desconecte el transceptor de la fuente de potencia. Remueva los dos tornillos que sujetan la agarradera y luego los 14 tornillos que unen las cubiertas superior e inferior como se muestra en la Figura 1.
2. Remueva los seis tornillos que sujetan la Unidad IF (localizada a la izquierda del chasis como lo muestra la Figura 2).
3. Coloque el FT-102 sobre su lado derecho levantando con cuidado un lado de la Unidad IF sobre el que se encuentra la parte soldada del módulo. Si es necesario, desconecte algunos de los conectores de la Unidad y remítase a la Figura 5 para cuando deba volver a instalarlos.

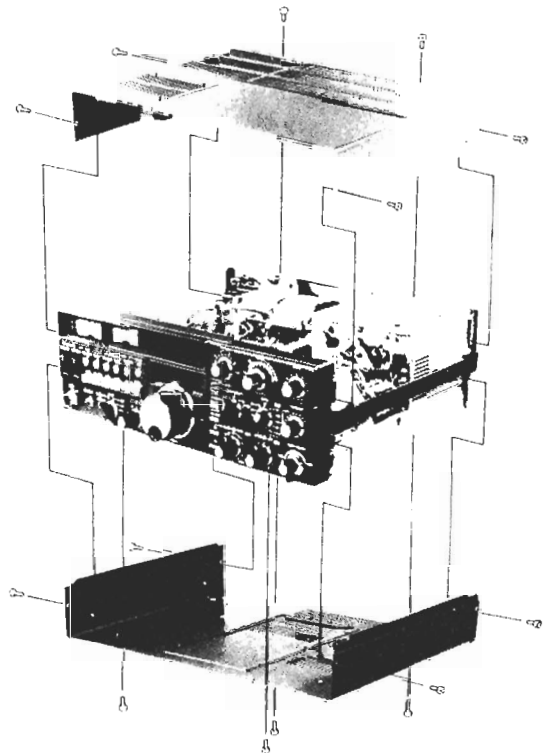


Figura 1

4. Remítase a la Figura 3 e instale los filtros uno por uno por el lado de los componentes del módulo. Suelde cada uno en su lugar (por el lado de la soldadura). Asegúrese de que la posición de los filtros corresponda con la mostrada en la Figura 5.
5. Remítase a la Tabla 1 y a la Figura 4 ; localice y remueva los puentes de alambre asociados con cada filtro que va a ser sustituido. Estos puentes están en el lado soldado del módulo.
6. Reconecte todos los conectores removidos en la Unidad IF de acuerdo a la Figura 5 y coloque los seis tornillos que mantienen la Unidad IF en su lugar.

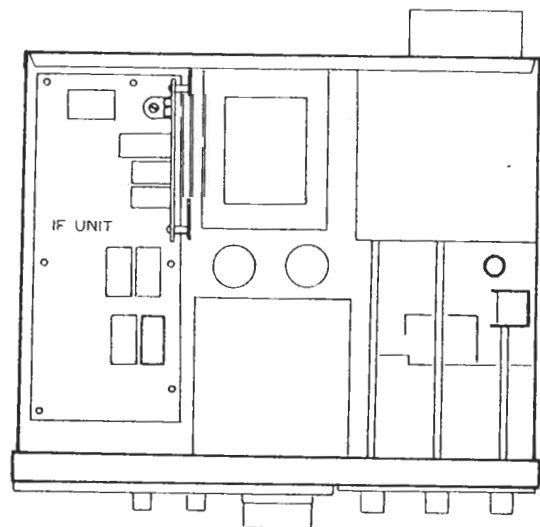


Figura 2

7. Encienda el FT-102 y controle las modalidades de CW y/o SSB con el control NAR en ON y luego en OFF para verificar el buen funcionamiento de los filtros.
8. Desconecte el transceptor del suministro de potencia y reemplace las cubiertas y la agarradera con sus respectivos tornillos. La instalación ha finalizado.

FILTER	LOCATION	REMOVE JUMPERS
AM FILTER XF-8.2GA	XF2002	① and ②
SSB FILTER XF-8.2HSN	XF2004*	③ and ④
CW FILTER XF-8.2HC		
CW FILTER XF-8.2HC or XF-8.2HCN	XF2003	⑤ and ⑥
CW FILTER XF-455C or XF-455CN	XF2005	⑦ and ⑧

* Either a narrow SSB or wide CW filter may be installed here.

Tabla 1

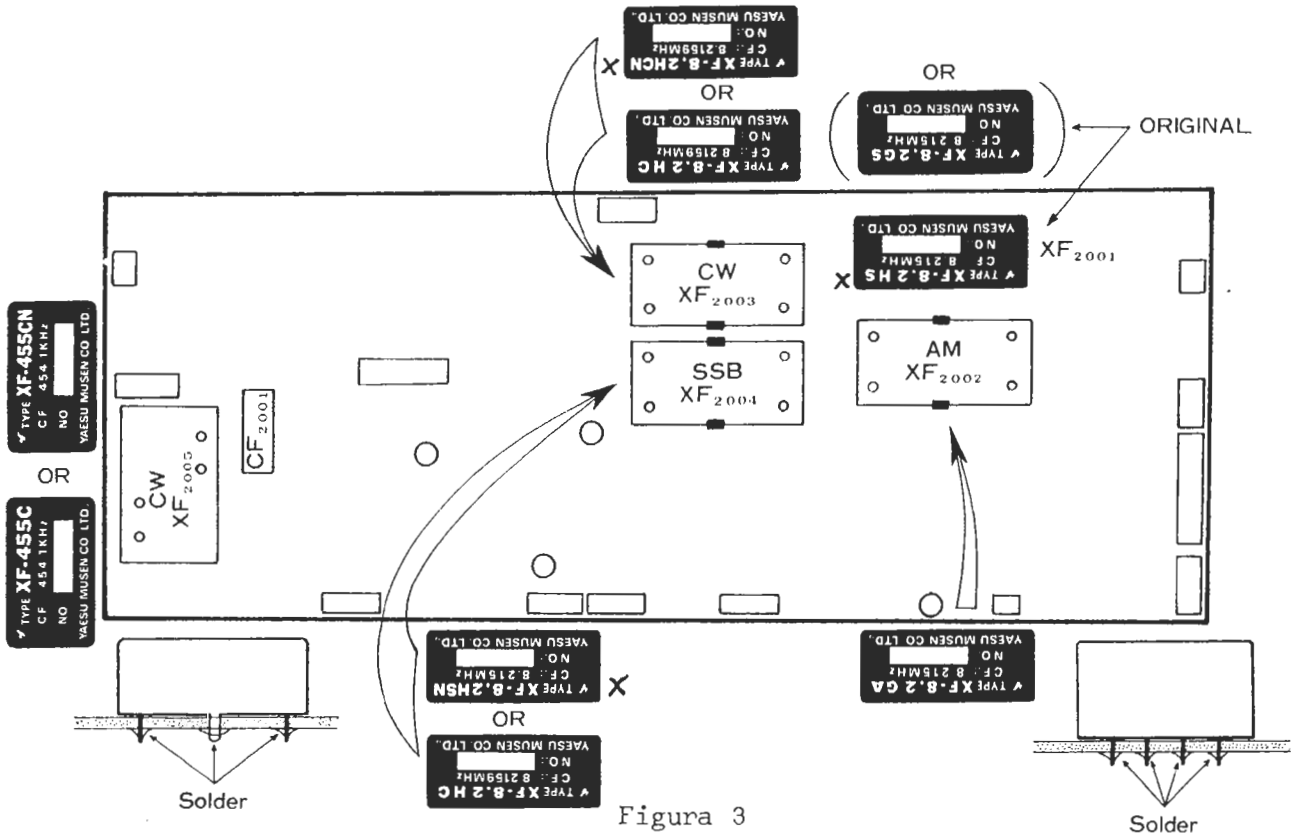


Figura 3

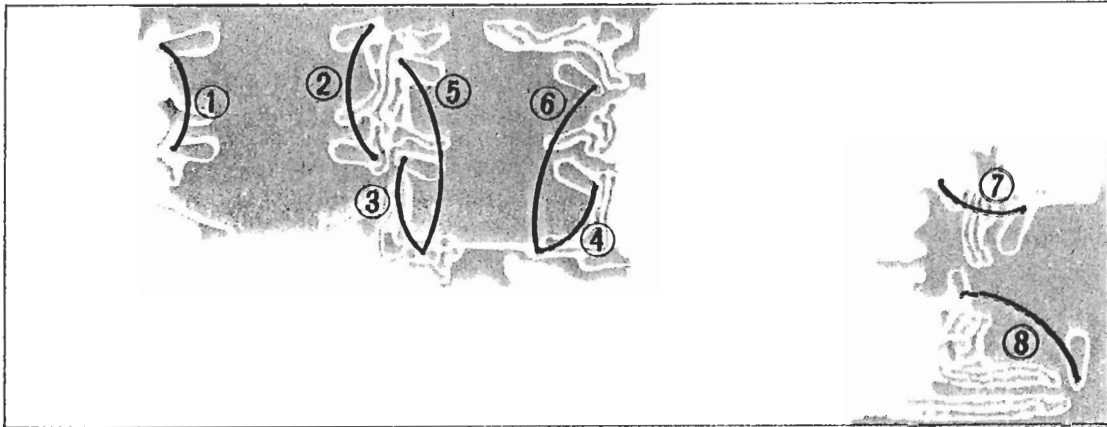


Figura 4

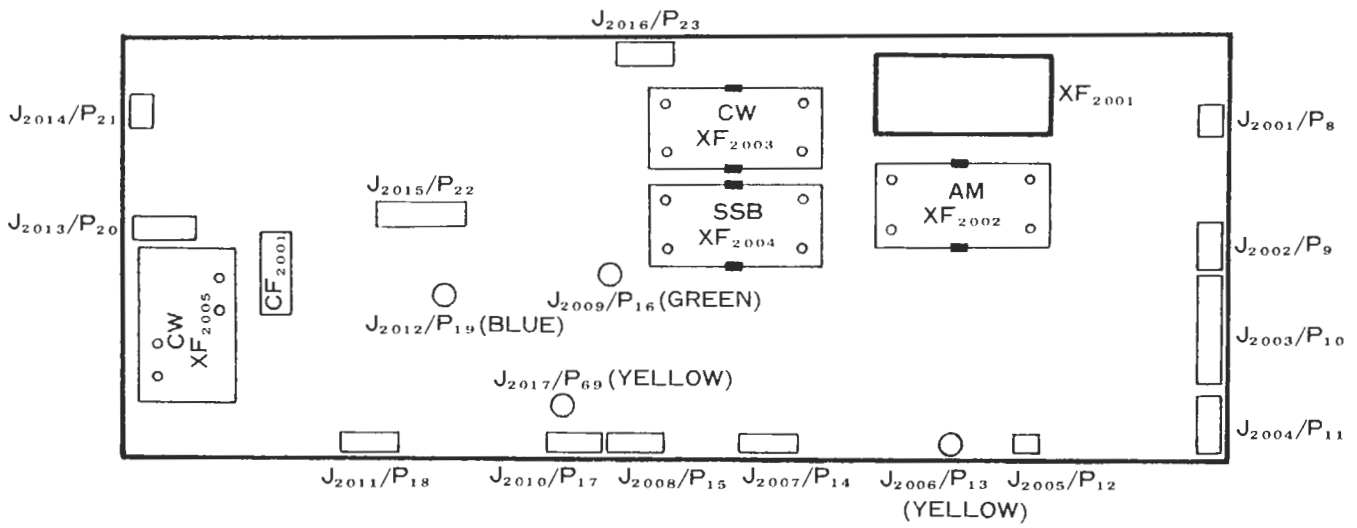


Figura 5

INSTALACION DE LA UNIDAD AM/FM

Partes necesarias: Kit AM/FM (D3000184) que incluye una unidad AM/FM (C00 23470) y cuatro tornillos M3 x 8 (U04308001).

1. Coloque el FT-102 sobre una superficie de trabajo con la parte inferior vuelta hacia arriba y remueva los seis tornillos y el sub panel como lo muestra la Figura 1.
2. Instale la Unidad AM/FM usando los cuatro tornillos suministrados con el kit como lo muestra la Figura 2.
3. Remueva la cubierta de plástico de los cinco conectores indicados en la Figura 2 y conéctelos en la Unidad AM/FM.
4. La instalación ha finalizado. La operación se describe en el Manual de Instrucciones del FT-102. Esta Unidad ha sido alineada en fábrica por lo que no requiere ajustes adicionales.

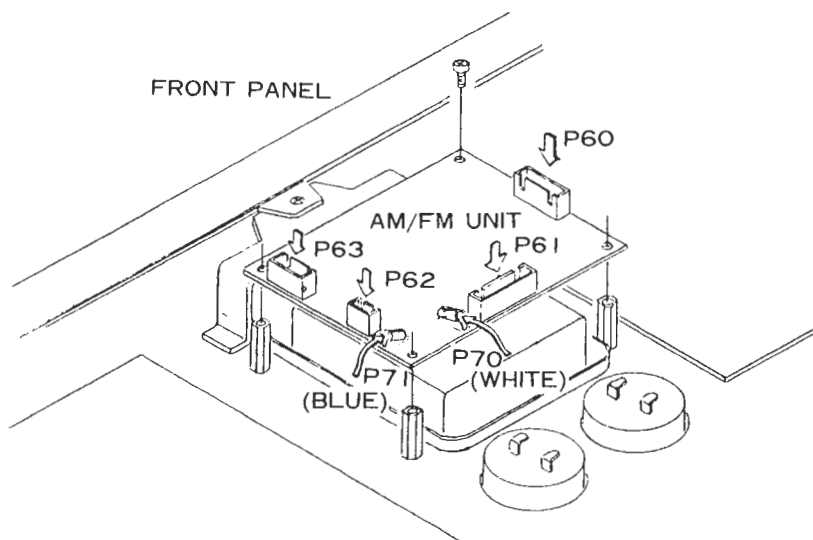


Figura 2

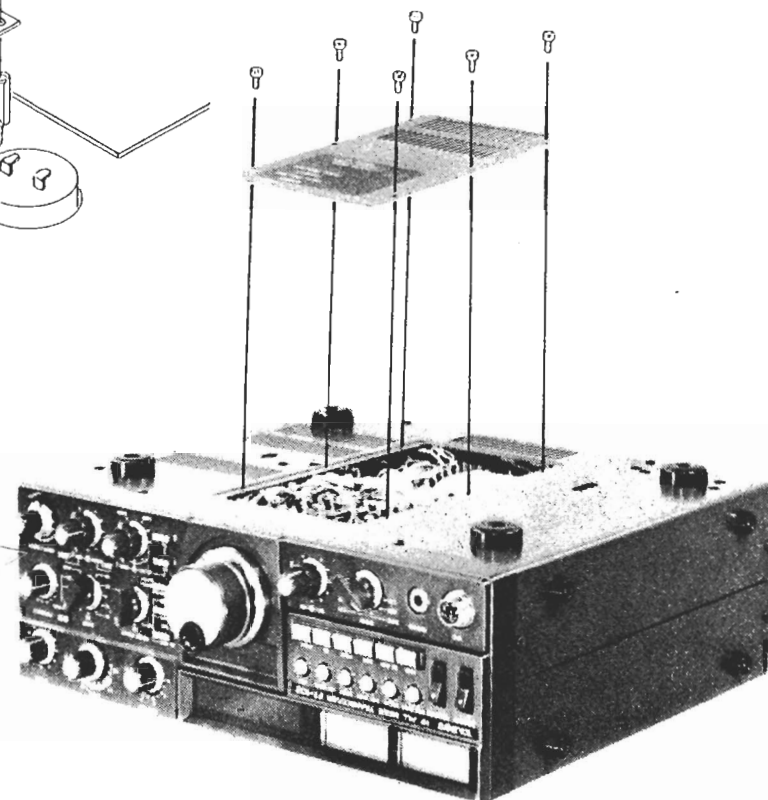


Figura 1

This Manual Provided
Courtesy of Greg, VA3VFO
va3vfo@rac.ca

SPECIFICATIONS

GENERAL

Frequency coverage:

Band	Range
1.8	1.8–2.0 MHz
3.5	3.5–4.0 MHz
7	7.0–7.5 MHz
10	10.0–10.5 MHz*
14	14.0–14.5 MHz
18	18.0–18.5 MHz
21	21.0–21.5 MHz
24.5	24.5–25.0 MHz
28, 29	28.0–29.9 MHz

Operating Modes:

LSB, USB(A3J/J3E); CW(A1/A1A); AM(A3/A3E) and FM(F3/F3E)**

Power requirements:

100, 117, 200, or 234 VAC, 50/60 Hz

Power consumption:

Receive: 95 VA (73 VA with heaters off)
Transmit: 440 VA (for 100 W output)

Dimensions (WHD):

368 x 129 x 309 (mm)

Weight:

Approx. 15 kg

TRANSMITTER

Power Input: (1.8–25 MHz) (28–29.9 MHz)

SSB, CW	240 W DC	160 W DC
AM**	80 W DC	80 W DC
SSTV, FM**	120 W DC	120 W DC

Carrier suppression:

Better than -40 dB at 14 MHz

Sideband suppression:

Better than -60 dB (14 MHz, 1 kHz tone)

Spurious radiation:

Better than -40 dB

Transmitter audio frequency response:

300–2900 Hz (-6 dB) adjustable

* No reception at 10.33 MHz (fL01–fL02)

** Optional AM/FM Unit required for AM transmission and FM operation.

Third order intermodulation products:

Better than -40 dB (14 MHz, 100 W PEP)

Negative feedback level:

Approx. -6 dB at 14 MHz

Frequency stability:

Less than 300 Hz drift during the first 30 minutes after 10 minutes warm-up; less than 100 Hz every 30 minutes thereafter.

Modulation types:

A3J/J3E: balanced modulator
A3/A3E**: low level amplitude modulator
F3/F3E**: variable reactance modulator

Microphone input impedance:

Low, 200 to 600 ohms

RECEIVER

Image rejection:

Better than 70 dB from 1.8–21.5 MHz
Better than 50 dB from 24.5–29.9 MHz

IF rejection:

Better than 70 dB

AF output:

1.5 W minimum (8 ohms, 10% THD)

AF output impedance:

4–16 ohms

Selectivity: (-6 dB/-60 dB):

SSB, CW, AM; 2.7/4.8 kHz (with no optional filters), Width adjusts continuously from 2.7 kHz to 500 Hz (-6 dB)

Options:

SSB nar.; CW wide; 1.8/3.1 kHz with XF-8.2HSN filter
CW nar.; 600/1300 Hz with XF-8.2HC filter
CW nar.; 300/800 Hz with XF-8.2HCN filter
CW nar.; 500/1000 Hz with XF-455C filter
CW nar.; 270/600 Hz with XF-455CN filter
AM; 6/12.4 kHz with XF-8.2GA filter

IF notch depth:

Better than 40 dB

*This Manual Provided
 Courtesy of Greg VA3VFO
 va3vfo@rac.ca*

Sensitivity (worst case, in μ V for 10 dB (S+N)/N, except FM):

	(RF AMP ON)	(RF AMP OFF)
SSB (no optional filters)	0.25	1.0
CW (no optional filters)	0.18	0.7
AM (no optional filters)	1.0	4.0
FM** (for 20 dB quieting)	0.4	3.0
CW (with APF on)	0.05	0.2
SSB (with XF-8.2HSN filter installed)	0.2	0.8
CW (with XF-8.2HC filter installed)	0.12	0.5

Dynamic range (with Width Control set for maximum IF width):

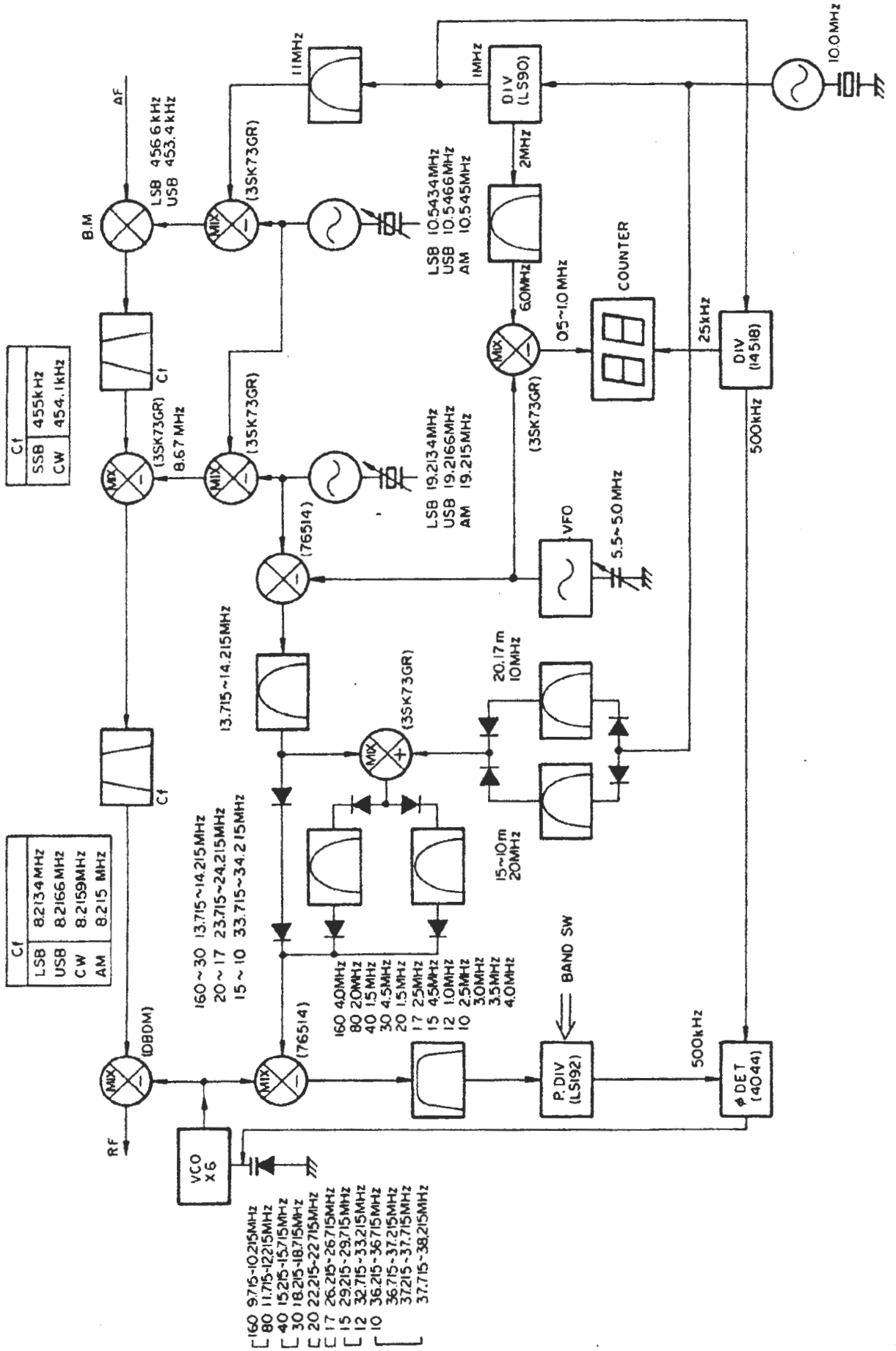
	(RF AMP ON)	(RF AMP OFF)
With no optional filters	90 dB minimum	95 dB minimum
With XF-8.2HC installed	95 dB minimum	100 dB minimum
With XF-8.2HCN installed	97 dB minimum	102 dB minimum

** Optional AM/FM Unit required for AM transmission and FM operation.
 Specifications subject to change without notice or obligation.

ACCESSORIES

(supplied as standard)

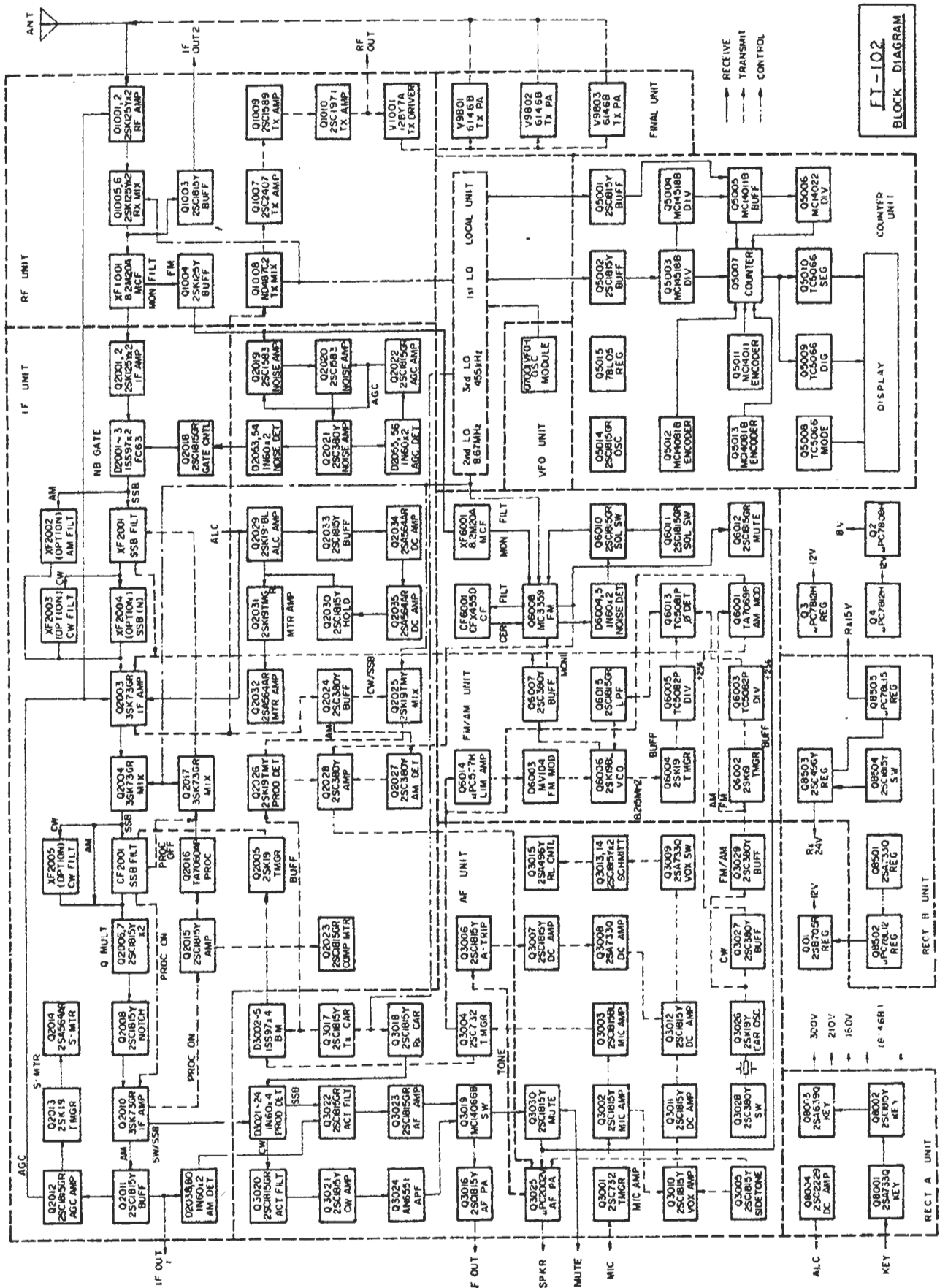
AC POWER cord		1
2 wire, 2 prong plug	T9013280	
3 wire, 3 prong UL plug	T9013282	
3 wire, 3 prong Australian plug	T9013283	
3 wire, 2 prong EU plug	T9013284	
FUSE		2
6A (100-117V AC)	Q0000012	
3A (200-234V AC)	Q0000004	
PHONO PLUG (STP-58)	P0090018	2
KEY PLUG (SH3001)	P0090007	1
SPEAKER PLUG (P2240)	P0090034	1
ACC I PLUG (E6-701B-02)	P0090032	1
ACC II PLUG (E5-702B-02)	P0090031	1
EXTENDER FOOT	R3054620	2
PAD	R3054630	2
PLASTIC TUNING TOOL	R3081530	1

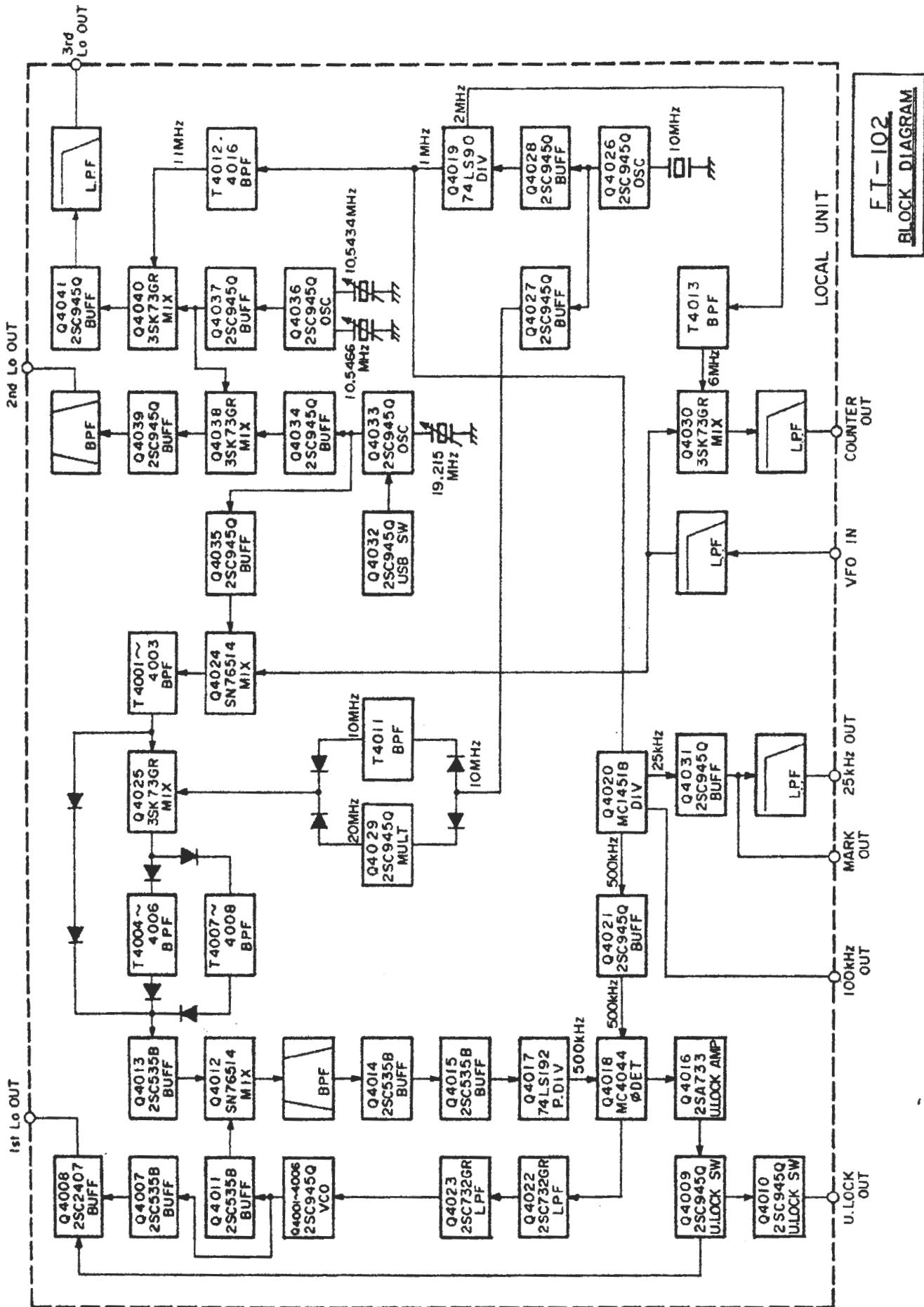


Cf	
SSB	455kHz
CW	454.1kHz

Cf	
LSB	8.2134 MHz
USB	8.2166 MHz
CW	8.2159 MHz
AM	8.215 MHz

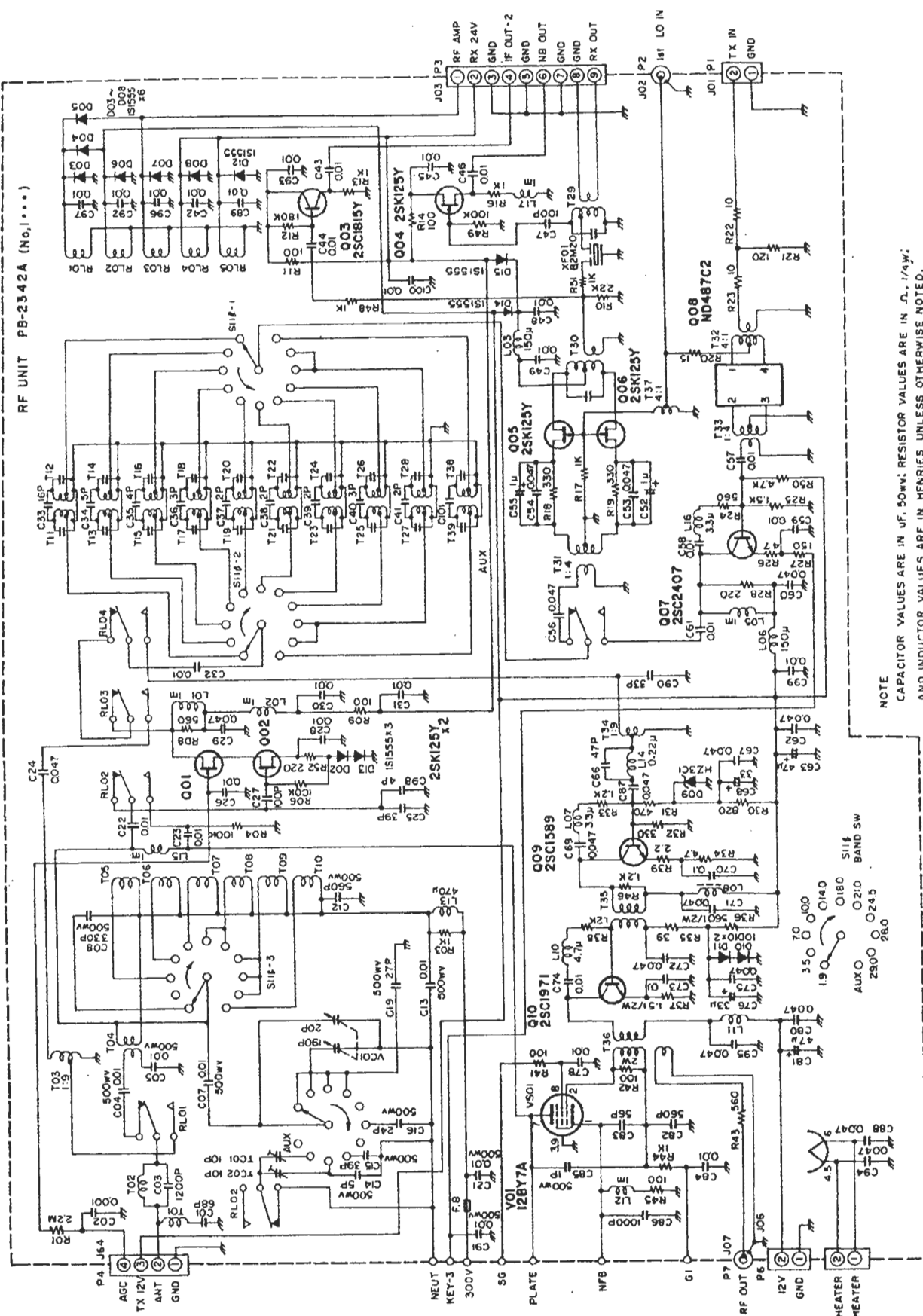
- [160 9.715-10.215MHz
- [80 11.715-12.215MHz
- [40 15.215-15.715MHz
- [30 18.215-18.715MHz
- [20 22.215-22.715MHz
- [17 26.215-26.715MHz
- [15 29.215-29.715MHz
- [12 32.715-33.215MHz
- [10 36.215-36.715MHz
- [36.715-37.215MHz
- [37.215-37.715MHz
- [37.715-38.215MHz



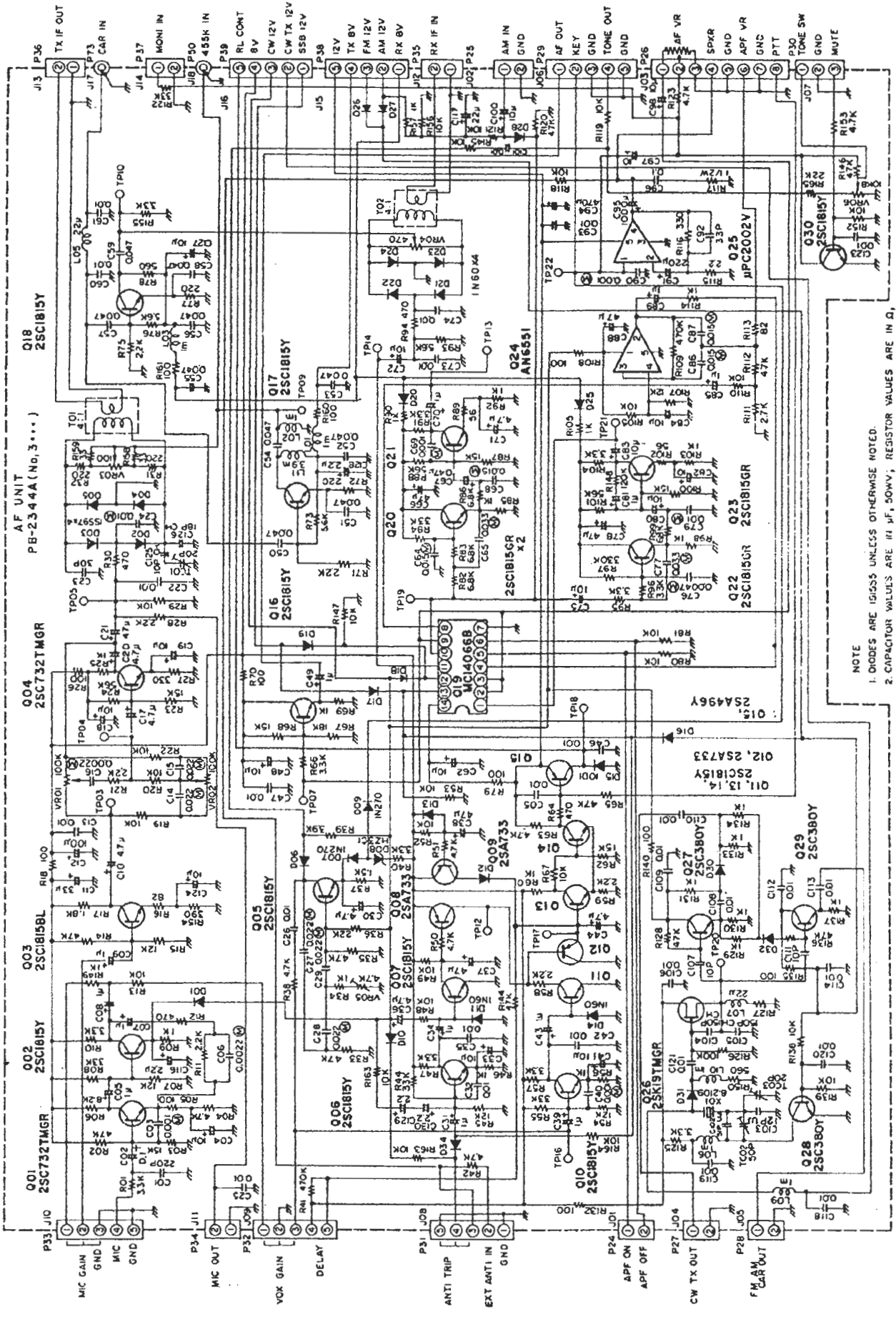


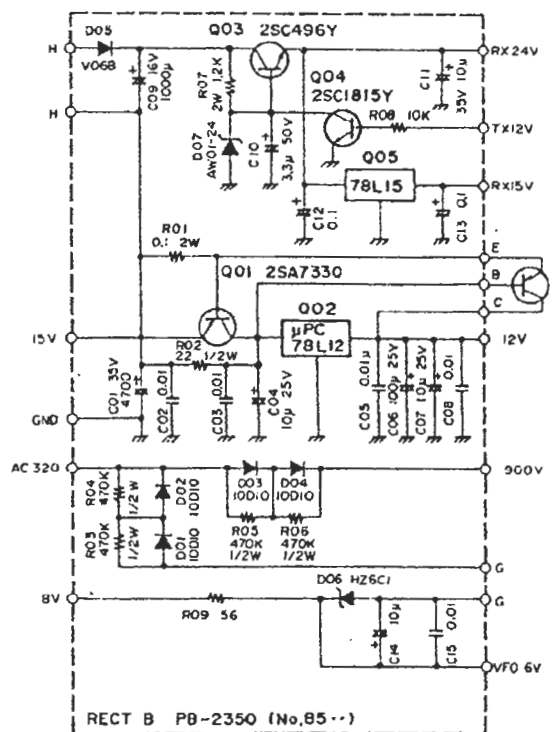
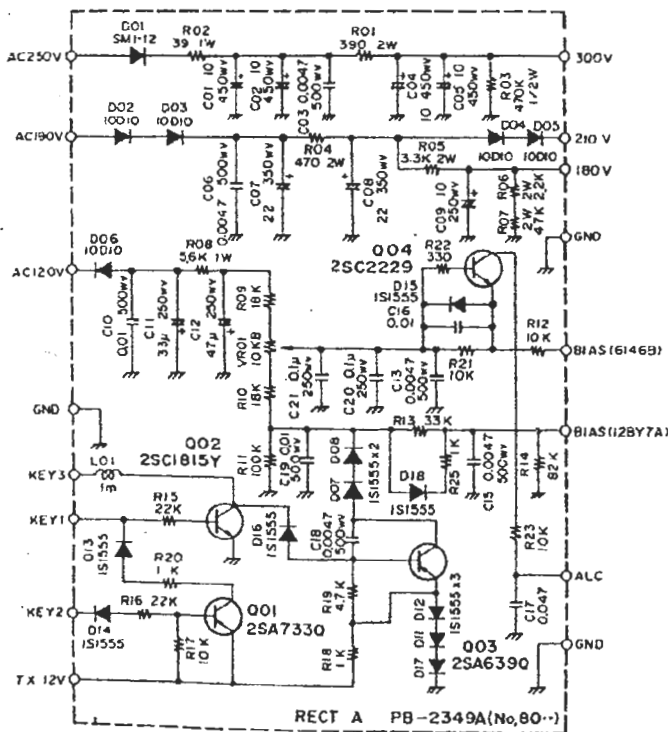
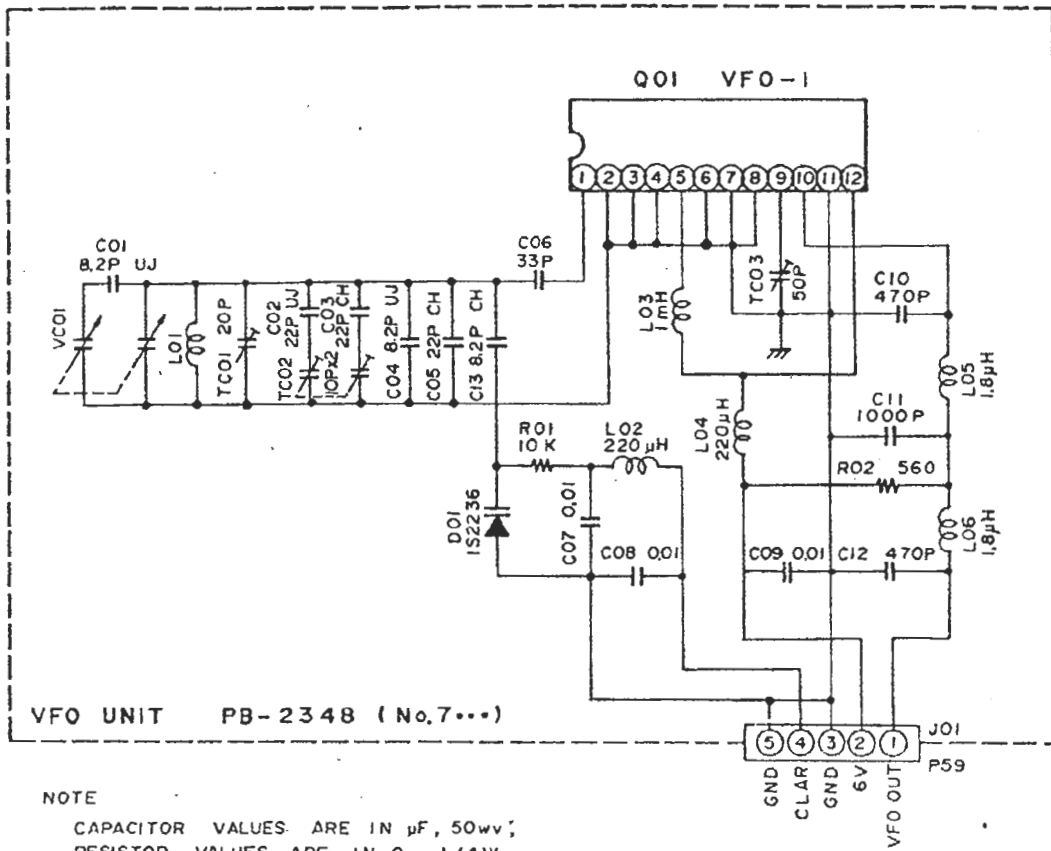
FT-102
BLOCK DIAGRAM

RF UNIT PB-2342A (No. 1...)

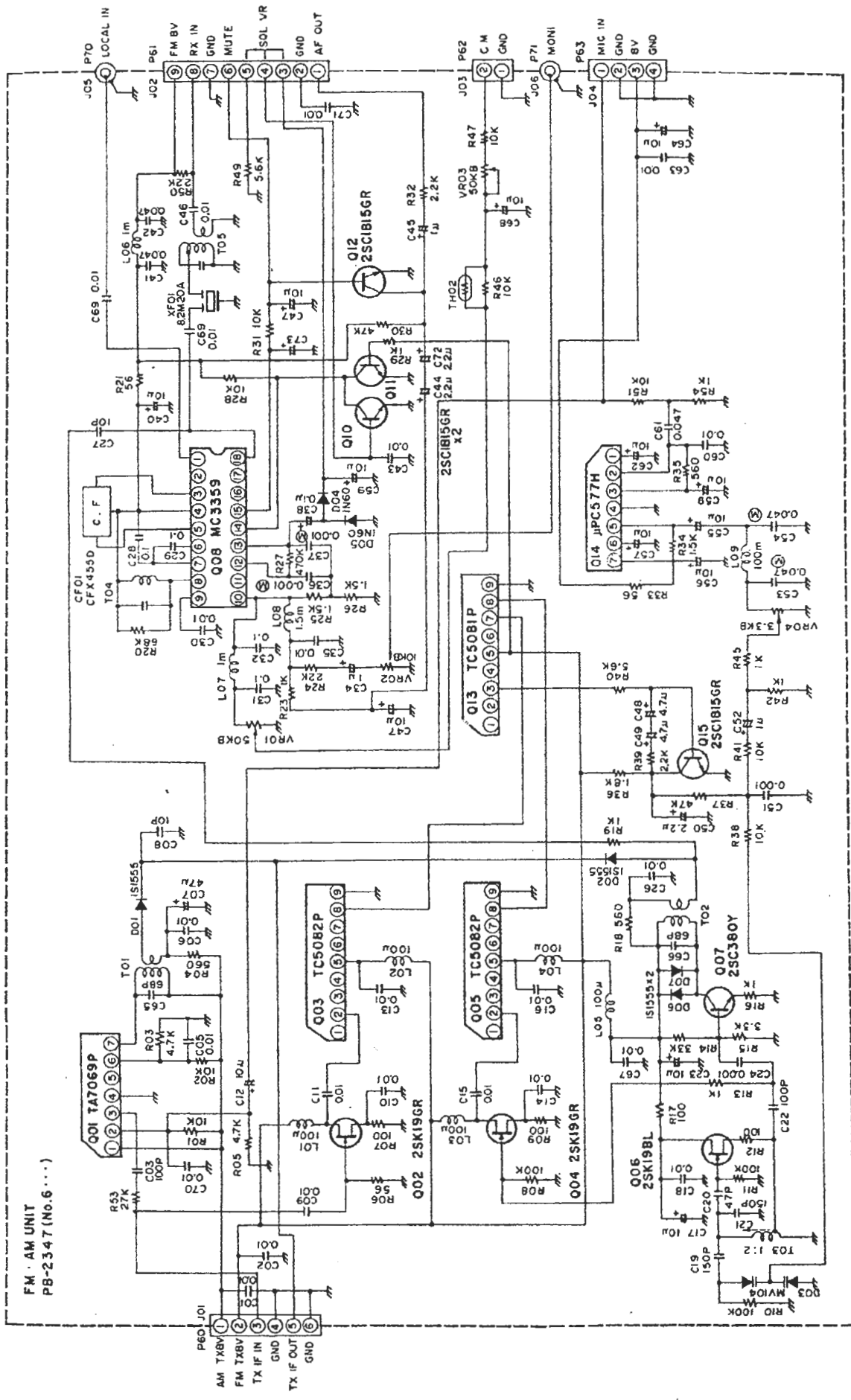


NOTE
CAPACITOR VALUES ARE IN UF, 500WV; RESISTOR VALUES ARE IN Ω, 1/4WV;
AND INDUCTOR VALUES ARE IN HENRIES UNLESS OTHERWISE NOTED.





NOTE
CAPACITOR VALUES ARE IN μF , 50wv; RESISTOR VALUES
ARE IN Ω , 1/4W; AND INDUCTOR VALUES ARE IN
HENRIES UNLESS OTHERWISE NOTED.

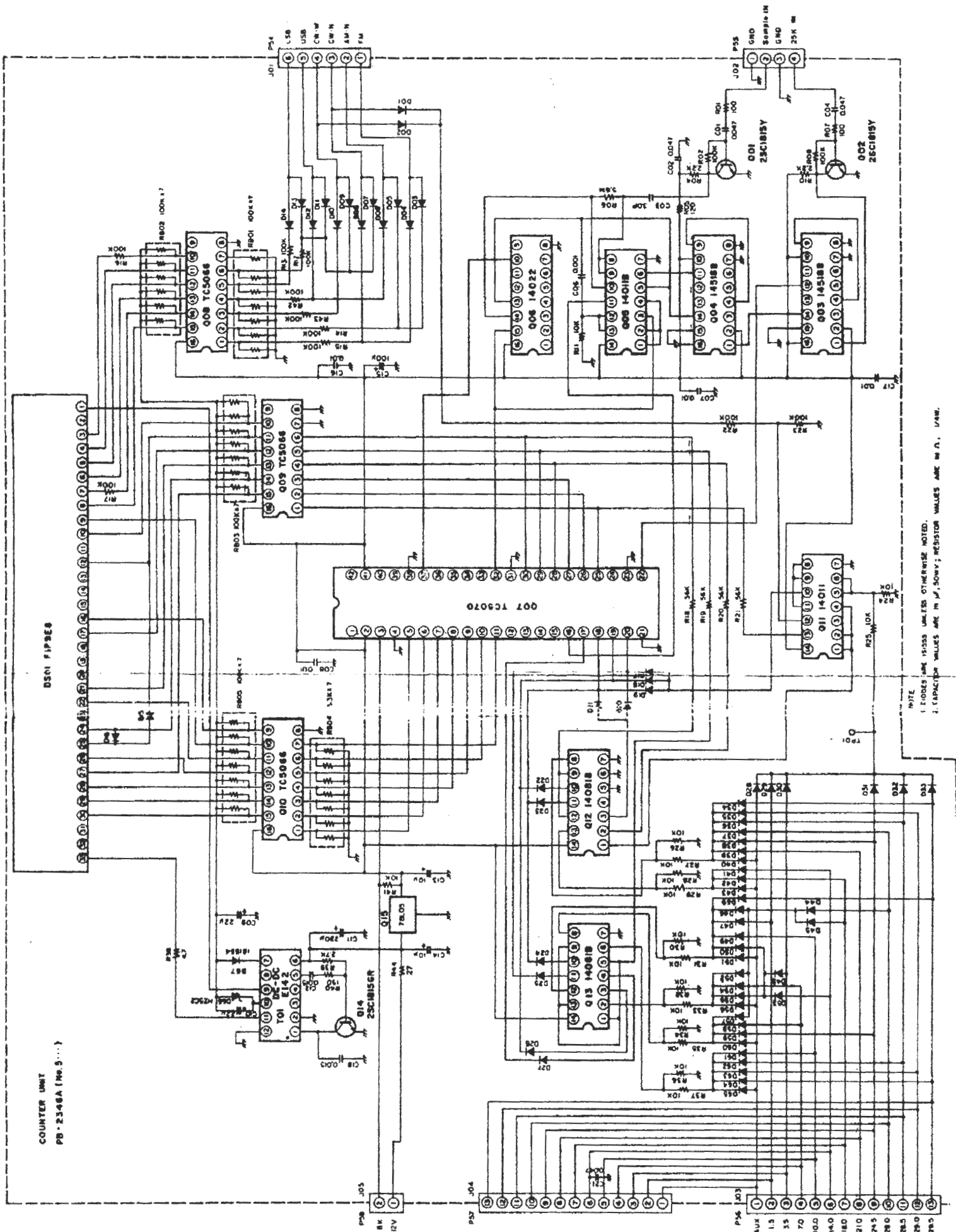


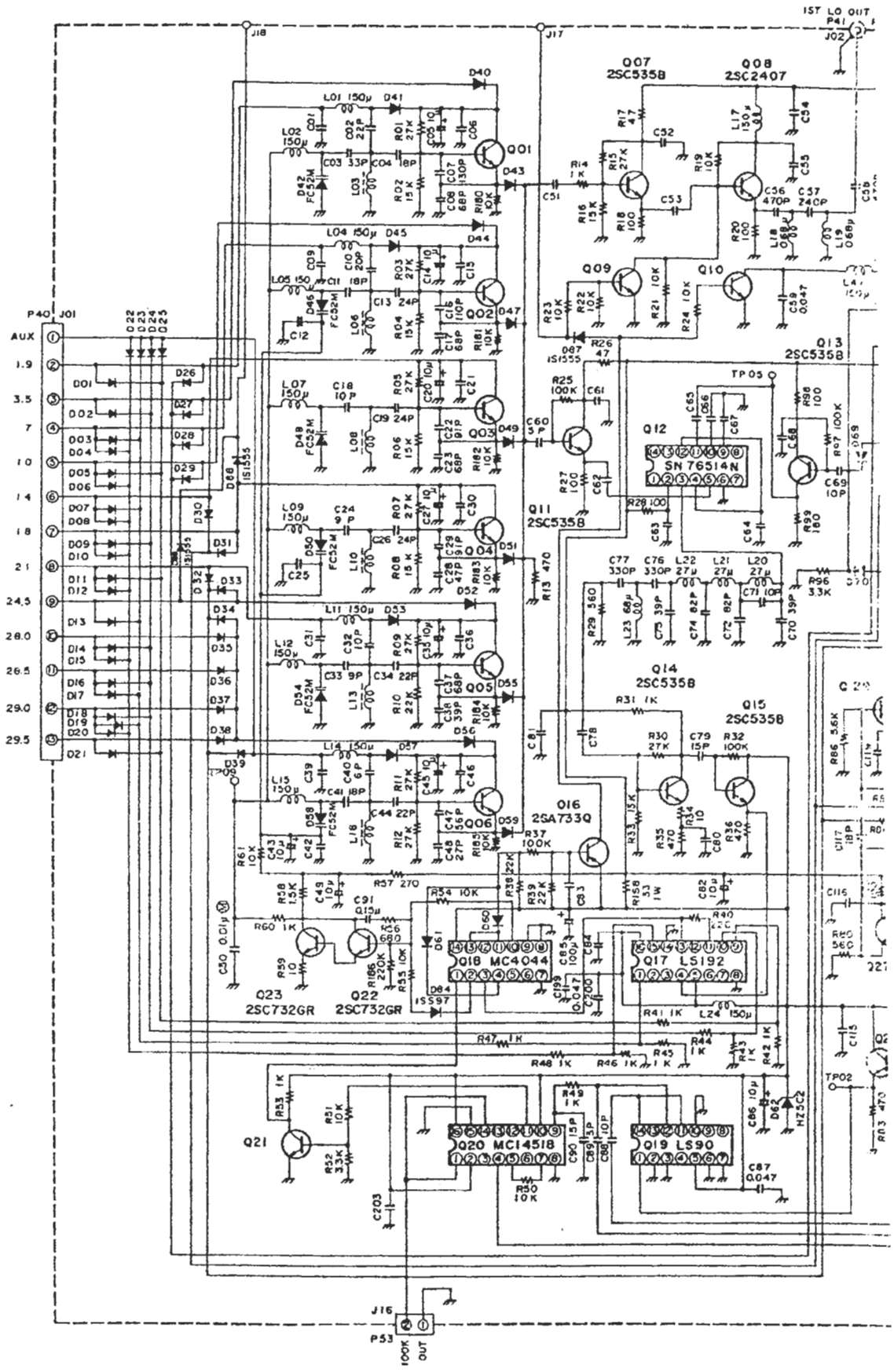
FM-AM UNIT
PB-2347 (No. 6...)

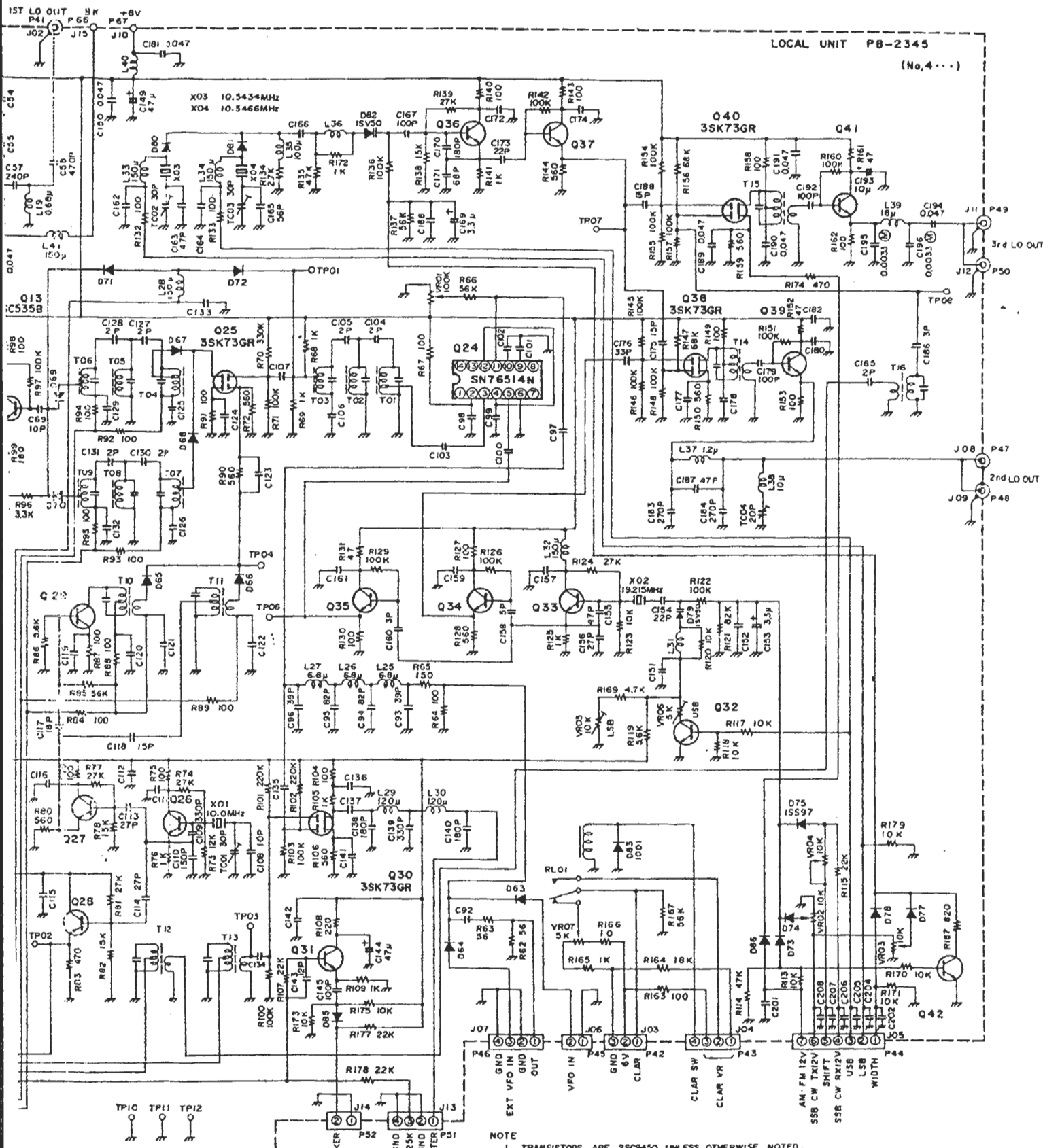
NOTE
CAPACITOR VALUES ARE IN μF, 50KV; RESISTOR VALUES ARE IN Ω, 1/4W;
AND INDUCTOR VALUES ARE IN HENRIES UNLESS OTHERWISE NOTED.

COUNTER UNIT
PB-2546A (Rev. 3-61)

DSN1 FIP3E8

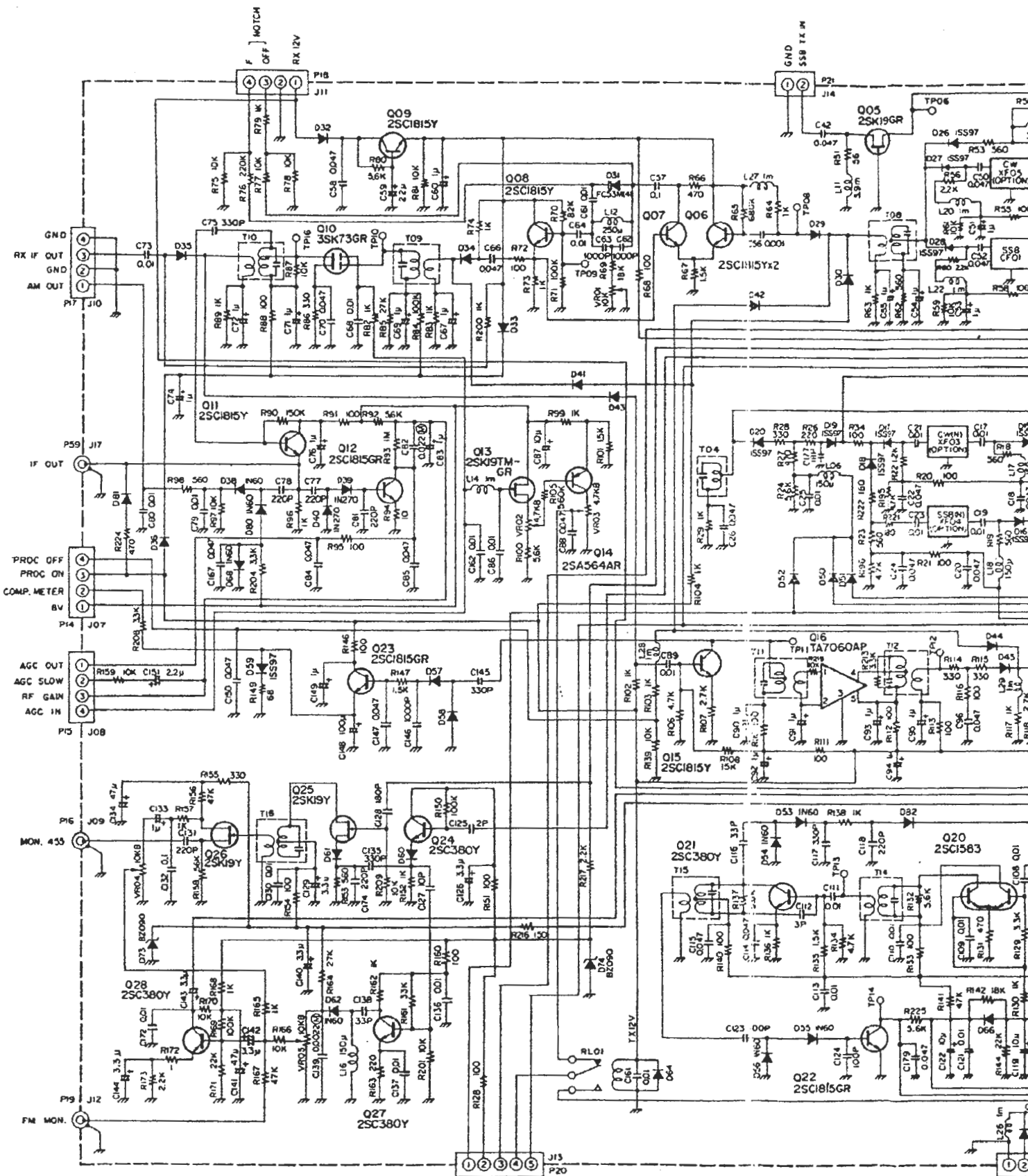






NOTE

1. TRANSISTORS ARE 2SC9450 UNLESS OTHERWISE NOTED.
2. DIODES ARE 1S553 UNLESS OTHERWISE NOTED.
3. CAPACITORS ARE IN μpF UNLESS OTHERWISE NOTED.
4. CAPACITOR VALUES ARE IN μF , 50V; RESISTOR VALUES ARE IN Ω , 1/4W; AND INDUCTOR VALUES ARE IN HENRIES UNLESS OTHERWISE NOTED.



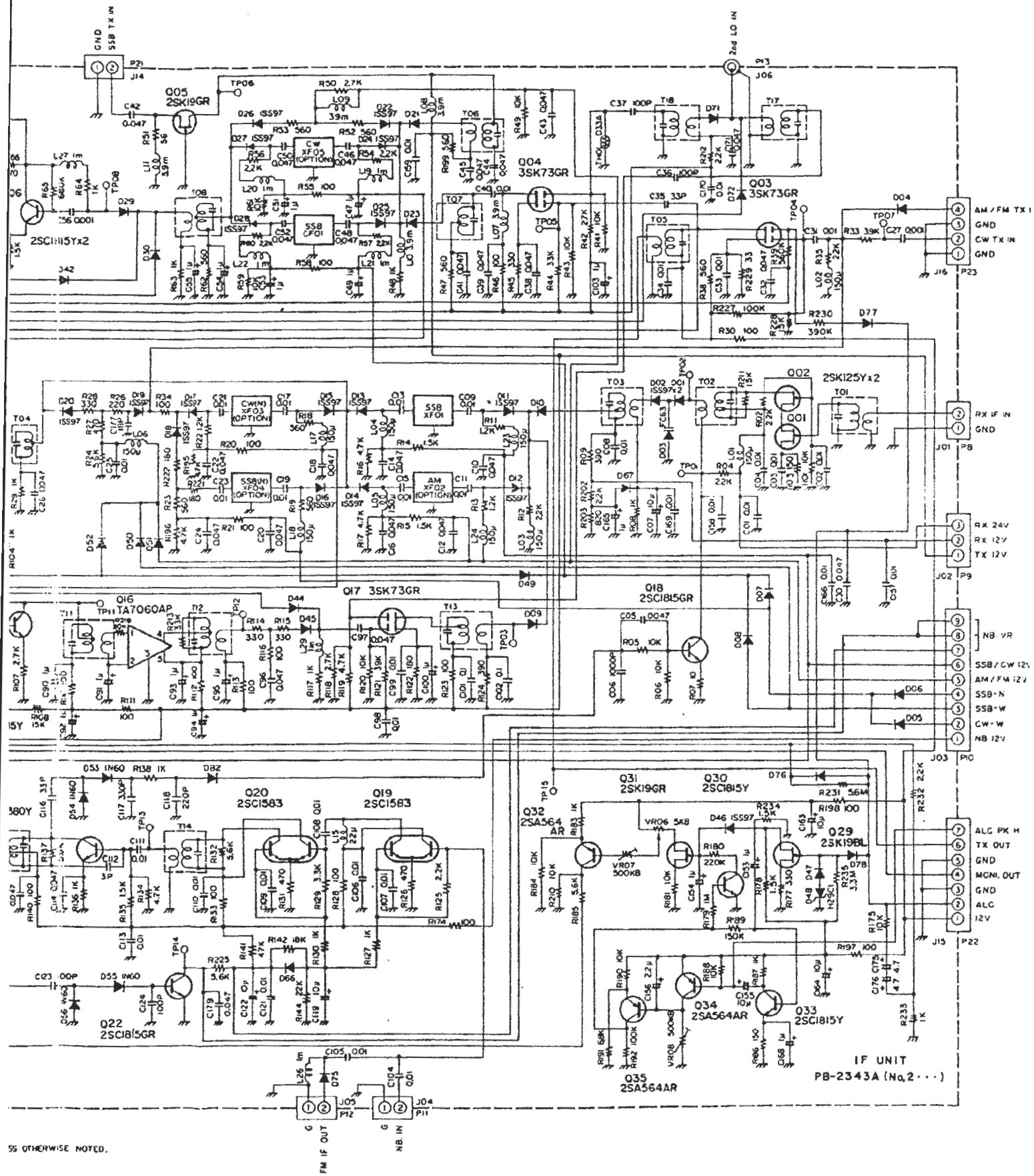
NOTE
 1. CAPACITOR VALUES ARE IN μ F 50WV; RESISTOR VALUES ARE IN Ω ,
 1/4W AND INDUCTOR VALUES ARE IN HENRIES UNLESS OTHERWISE
 NOTED.

2. DIODES ARE 1S1555 UNLESS OTHERWISE NOTED.

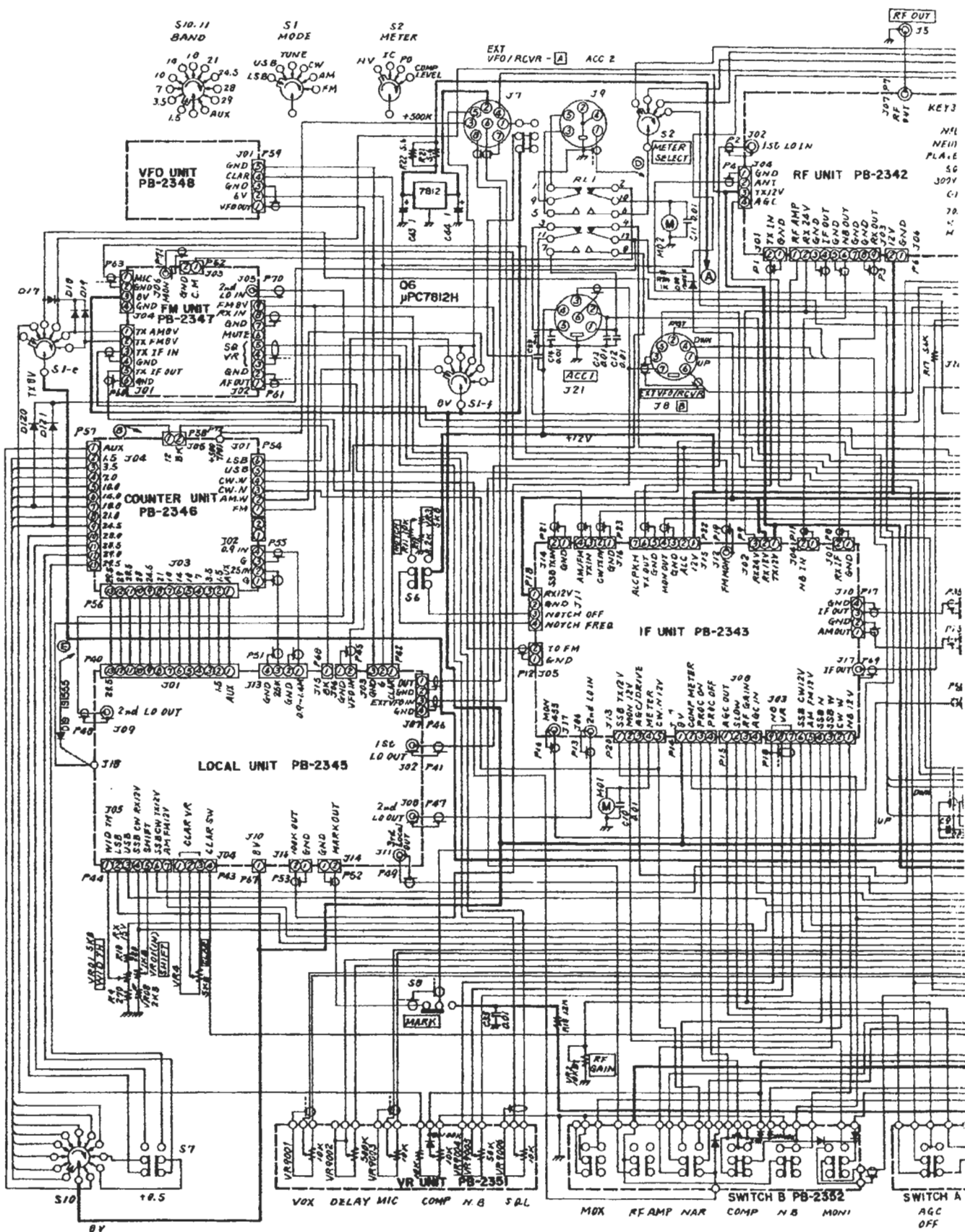
558 TX 12V
 MONI. 12V
 AGC / DRIVE
 METER
 CW-N 12V

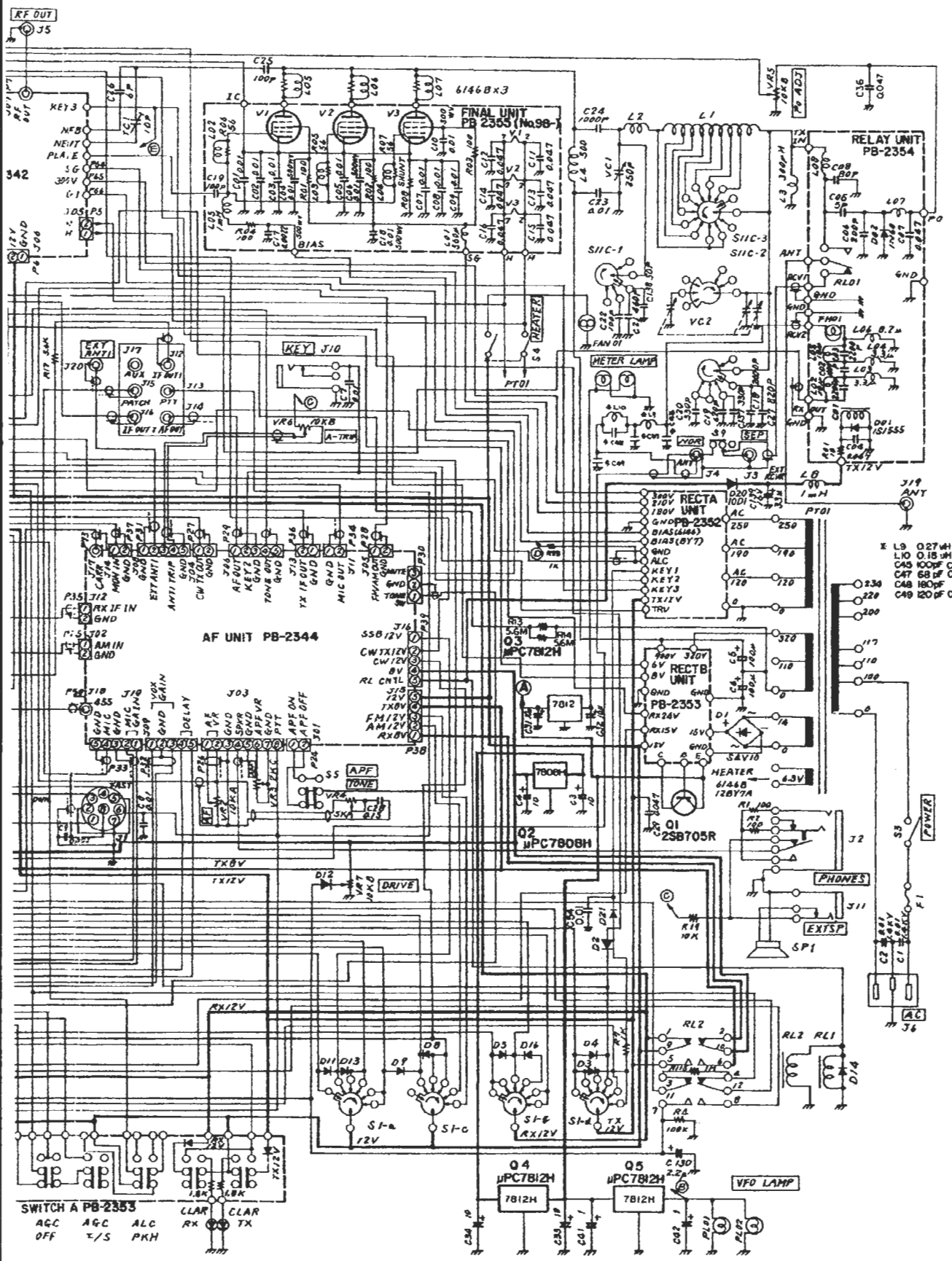
GND
 558 TX 12V

FM IF OUT



55 OTHERWISE NOTED.





54710-00000-55

- X L9 0.27uH
- L10 0.18uH
- C45 100PF CH
- C47 68PF CH
- C48 180PF
- C49 120PF CH

RF OUT
J5

342

SWITCH A PB-2353
ACC OFF AGC T/S ALC PKH

CLAR RX CLAR TX

AC
J6

PHONES
J2

EXTSP
J11

SP1

REL2 REL1

D14

RA 100K

PL01 PL02

VFO LAMP

Q4 MPC7812H

Q5 MPC7812H

C50 2.2uF

C51

C52

C53

C54

D13

D14

D15

D16

D17

D18

D19

D10

D11

D12

D13

D14

D15

D16

D17

D18

D19

D20

D21

D22

D23

D24

D25

D26

D27

D28

D29

D30

D31

D32

D33

D34

D35

D36

D37

D38

D39

D40

D41

D42

D43

D44

D45

D46

D47

D48

D49

D50

D51

D52

D53

D54

D55

D56

D57

D58

RF OUT
J5

342

SWITCH A PB-2353
ACC OFF AGC T/S ALC PKH

CLAR RX CLAR TX

AC
J6

PHONES
J2

EXTSP
J11

SP1

REL2 REL1

D14

RA 100K

PL01 PL02

VFO LAMP

Q4 MPC7812H

Q5 MPC7812H

C50 2.2uF

C51

C52

C53

C54

D13

D14

D15

D16

D17

D18

D19

D10

D11

D12

D13

D14

D15

D16

D17

D18

D19

D20

D21

D22

D23

D24

D25

D26

D27

D28

D29

D30

D31

D32

D33

D34

D35

D36

D37

D38

D39

D40

D41

D42

D43

D44

D45

D46

D47

D48

D49

D50

D51

D52

D53

D54

D55

D56

D57

D58